

คณะสถาปัตยกรรมศาสตร์และการผังเมือง

กองบริหารอาคารสำนักงาน

แบบก่อสร้างอาคาร ส่นง.  
สาขา  
มาตรฐาน

สถาปนิก  
นายวิบูลย์ เจริญวราวุฒิ สด. 1028  
นายวิษณุ เจริญวิบูลย์ สด. 1782  
นายศิริวัฒน์ พรหมสุวรรณ สด. 3543

วิศวกร  
นายสิทธิชัย อุ่นะพันธ์ สด. 1782  
นางอริศรัย กุยะธรรต ศส. 1782

วิศวกรโยธา  
นายสัมพันธ์ บูรณานนท์ สด. 6270  
นายนิพนธ์ ทอณา สด. 4933

วิศวกรไฟฟ้า  
นายวิวัฒน์ ชัยตรง ภพ. 5414  
นายนิพนธ์ พลกล้า ภพ. 4998  
นายเสถียร น้อยวิสัย ภพ. 14080

สุขาภิบาล  
นายอร่ามโรจน์ อุดมประภาม  
นายสิทธิชัย ชีววัลย์บริษัท

เขียนแบบ

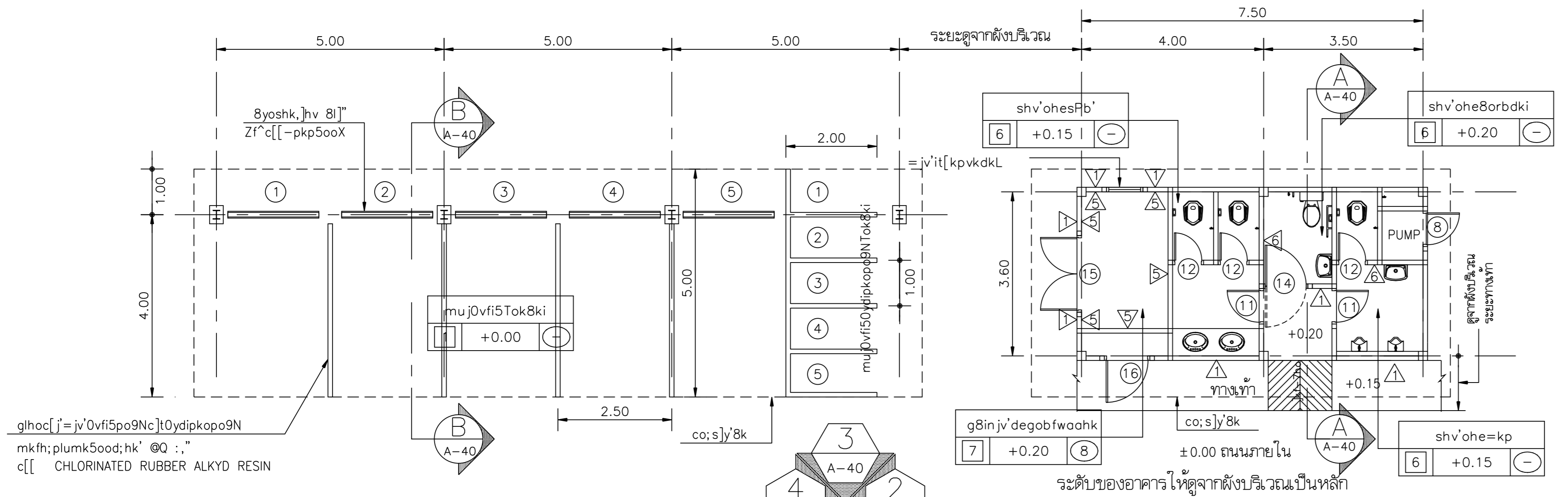
ตรวจแบบ    อนุมัติแบบ

แก้ไขแบบ  
ครั้งที่ 1

วันที่ พฤศจิกายน 2544

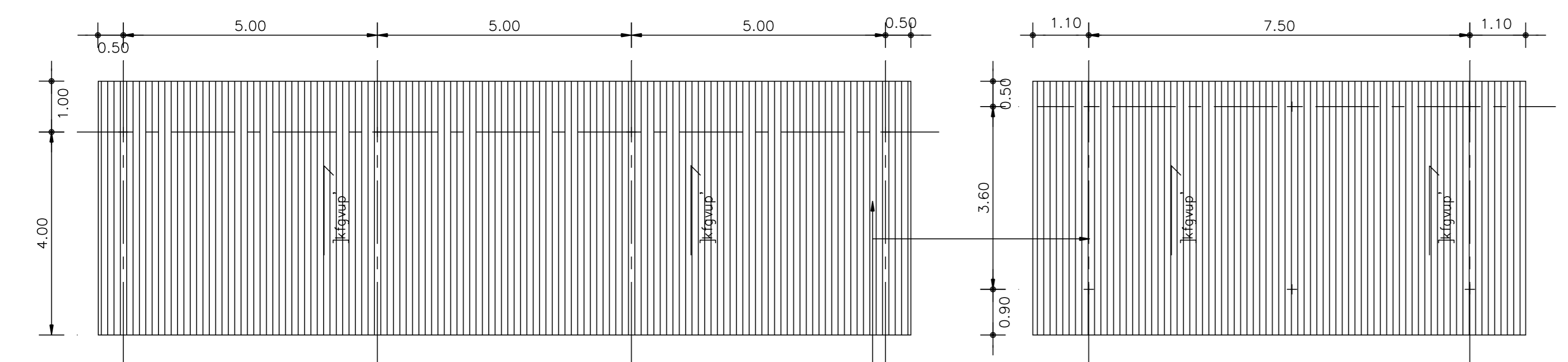
แบบแสดง  
vk8ki0vfi5 c]t shv'oh  
lkTkilt

FILES NO.    แผนที่  
D:\AREA\NEW\    A-40  
เลขที่แบบ    รวม  
80



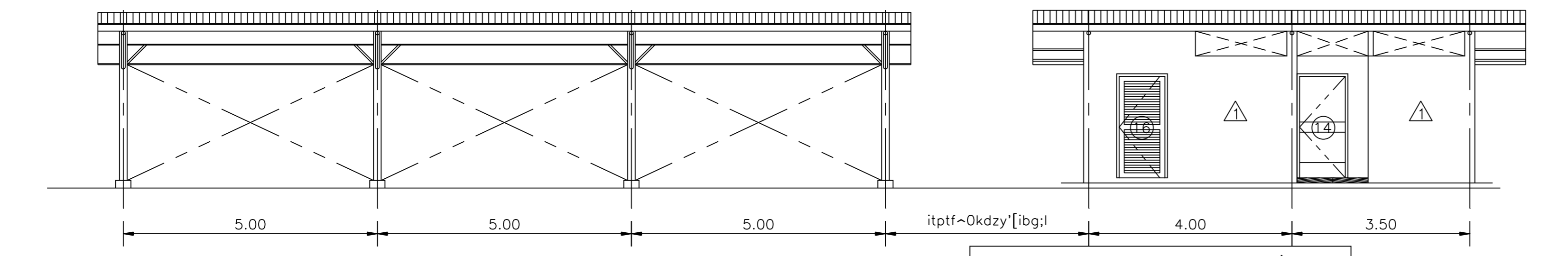
cx]omu j0vfi5Tok8ki  
1 : 100

cx]oshv'oh]d8hk  
1 : 100

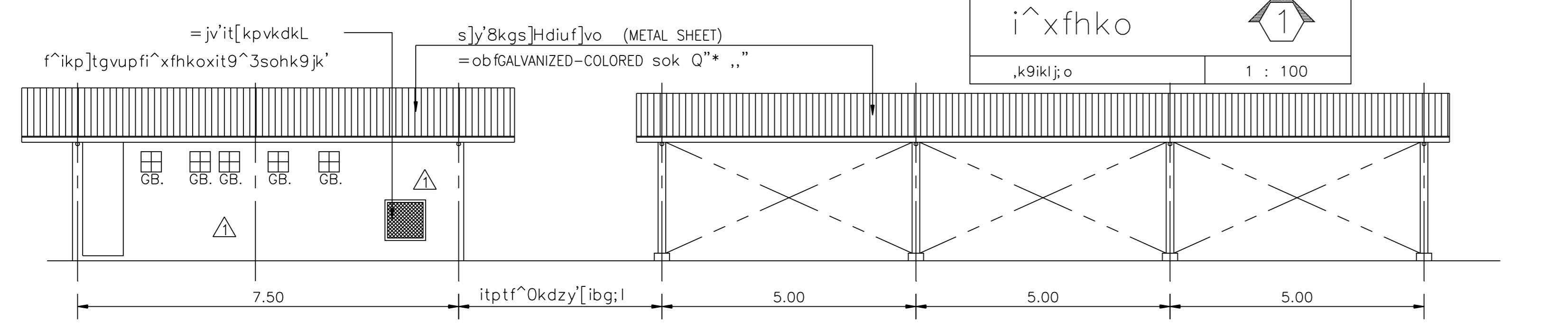


cx]os]y'8k  
1 : 100

cx]os]y'8k  
1 : 100

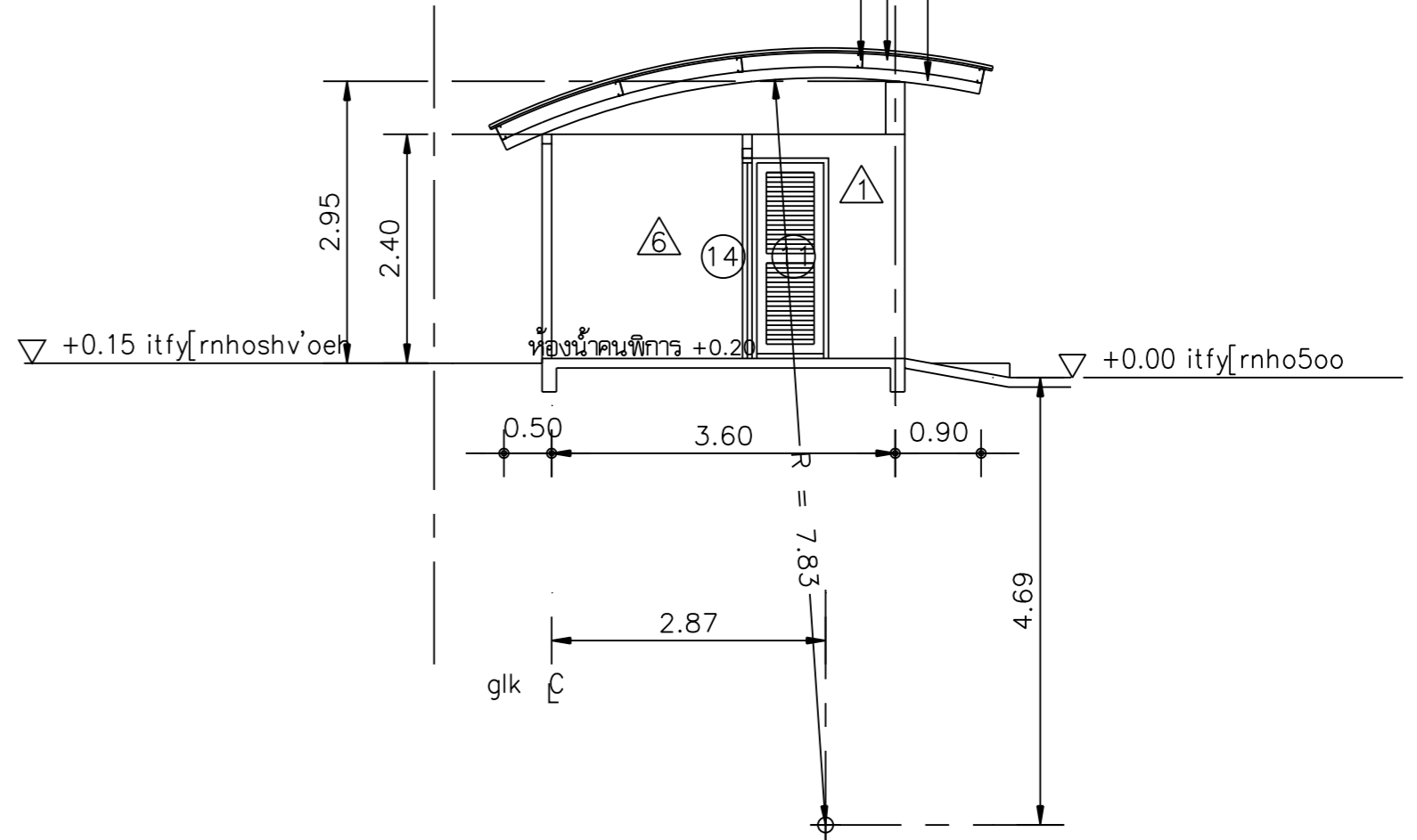


i^xfhko  
1 : 100



i^xfhko  
1 : 100

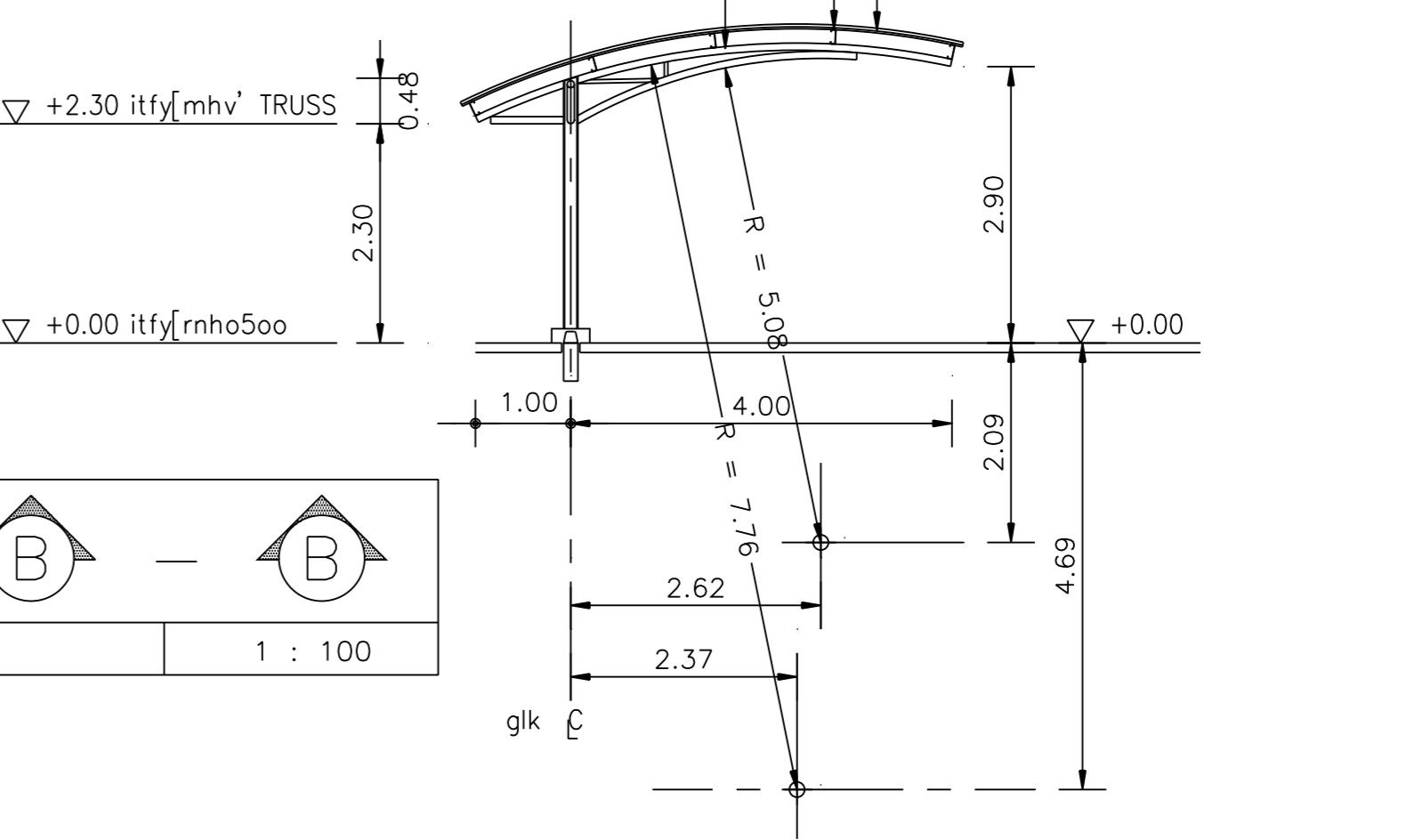
s]y'8kgs]Hdiuf]vo (METAL SHEET)  
=obfGALVANIZED-COLORED sok Q"\* ,,"  
cxgs]Hd C 150 x 65 x 20 x 3.2 ,," @ 1.25 ,,"



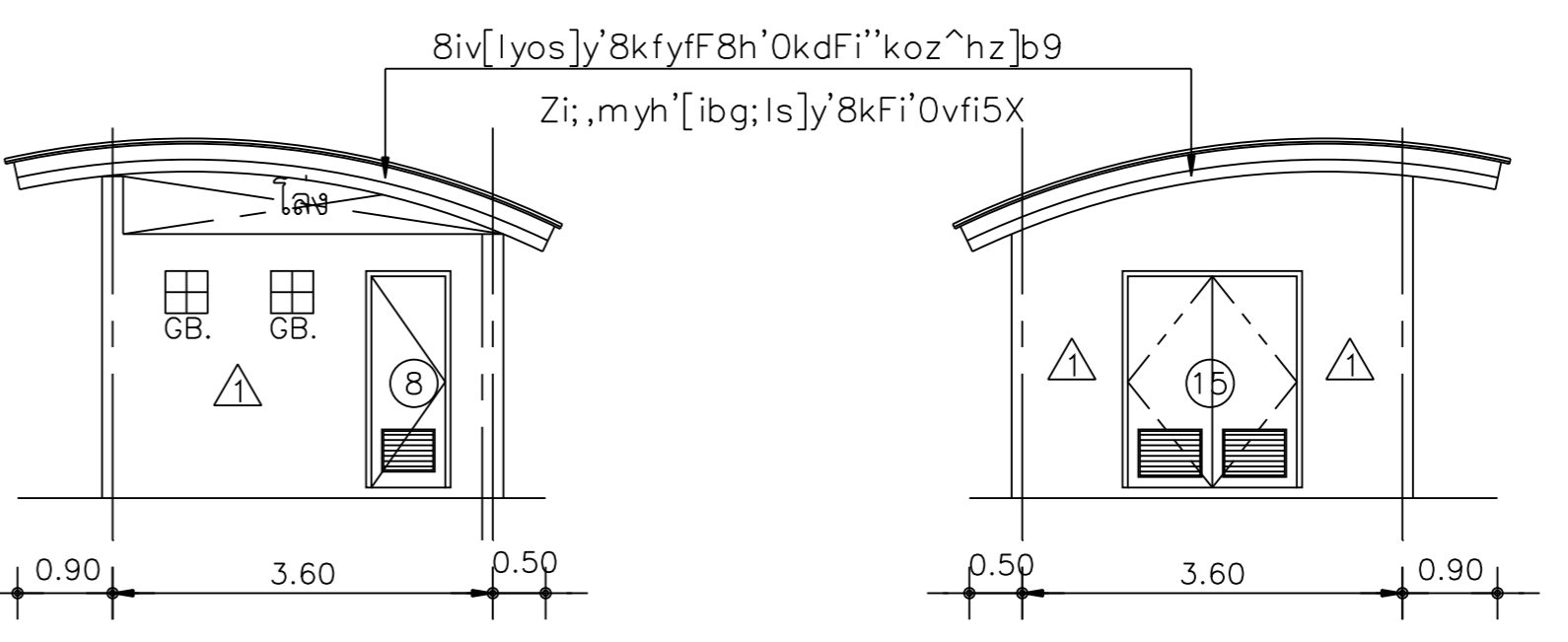
i^x9yf  
1 : 100

s]y'8kgs]Hdiuf]vo (METAL SHEET)  
=obfGALVANIZED-COLORED sok Q"\* ,,"  
cxgs]Hd C 125 x 50 x 20 x 3.2 ,," @ 1.25 ,,"

F8i's]y'8k TRUSS c][F8i'lihk'X



i^x9yf  
1 : 100



i^xfhko  
1 : 100

i^xfhko  
1 : 100

