

อนาคารเพื่อสถาปัตยกรรมศาสตร์และการออกแบบ

กองบริหารอาคารสำนักงาน

แบบ
ก่อสร้างอาคาร สันง.

สาขา
มาตรฐาน

สถาปนิก
นายวิบูลย์ เจริญราษฎร์ สด.๓๐๒๘
นายวิเชษฐ เจริญธีรบูรณ์ สด.๓๖๗๒
นายศิริวัฒน์ พรหมสุวรรณ สด.๓๕๔๓

มีนาคม
นายสิทธิชัย อุณะพันธ์ สด.๓๖๓๖
นางอชิวิไลย์ ฤกษ์พรหม ๓๖.๓

วิศวกรโยธา
นายสัมพันธ์ ขุฑารานนท์ สด. ๖๒๗๐
นายนิพนธ์ ทองษา สด. ๔๙๓๓

วิศวกรไฟฟ้า
นายศิริวัฒน์ ชื่อดวง ๖๖.๕๑๑๔
นายนิพนธ์ พลกล้า ๖๖.๕๑๑๘
นายเสฐียร น้อยวิไล ๖๖.๕๑๑๘

สุภาพบุรุษ
นายอรรณพ อดุลประภค
นายสิทธิชัย ชีวาลักษณ์

เขียนแบบ

ตรวจแบบ | อนุมัติแบบ

แก้ไขแบบ | ครั้งที่ ๒

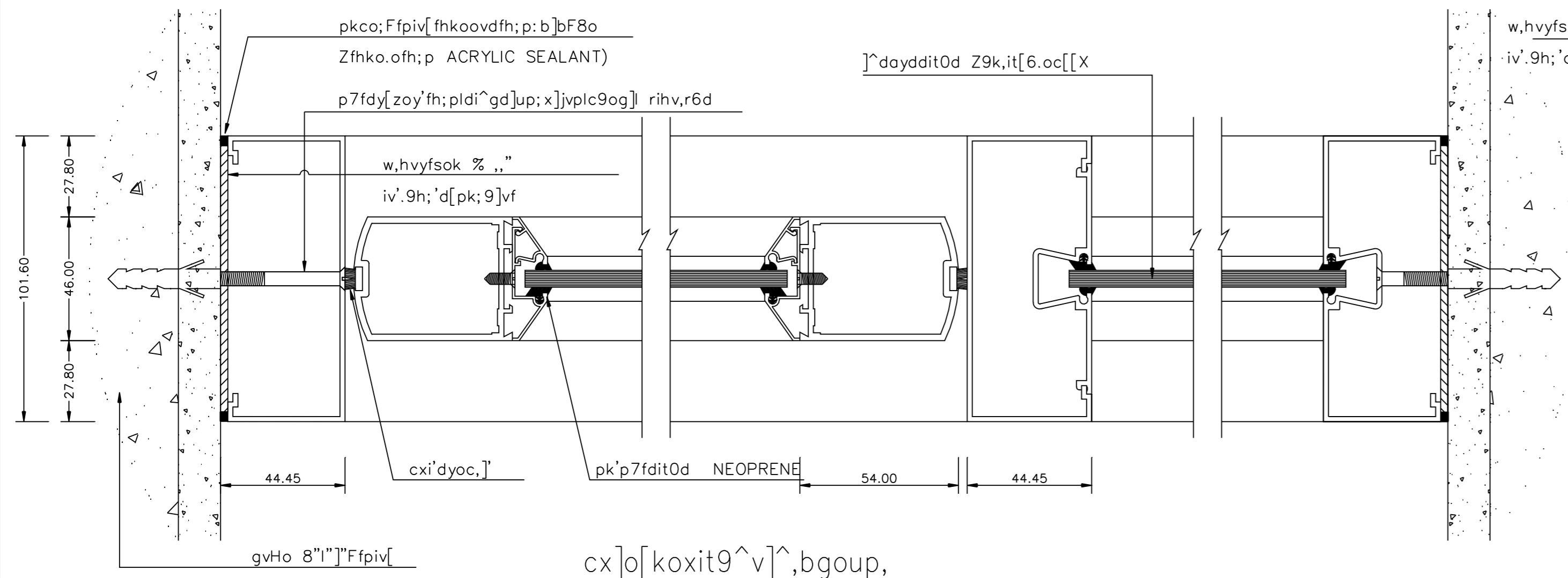
วันที่ พฤษภาคม ๒๕๕๕

แบบแสดง

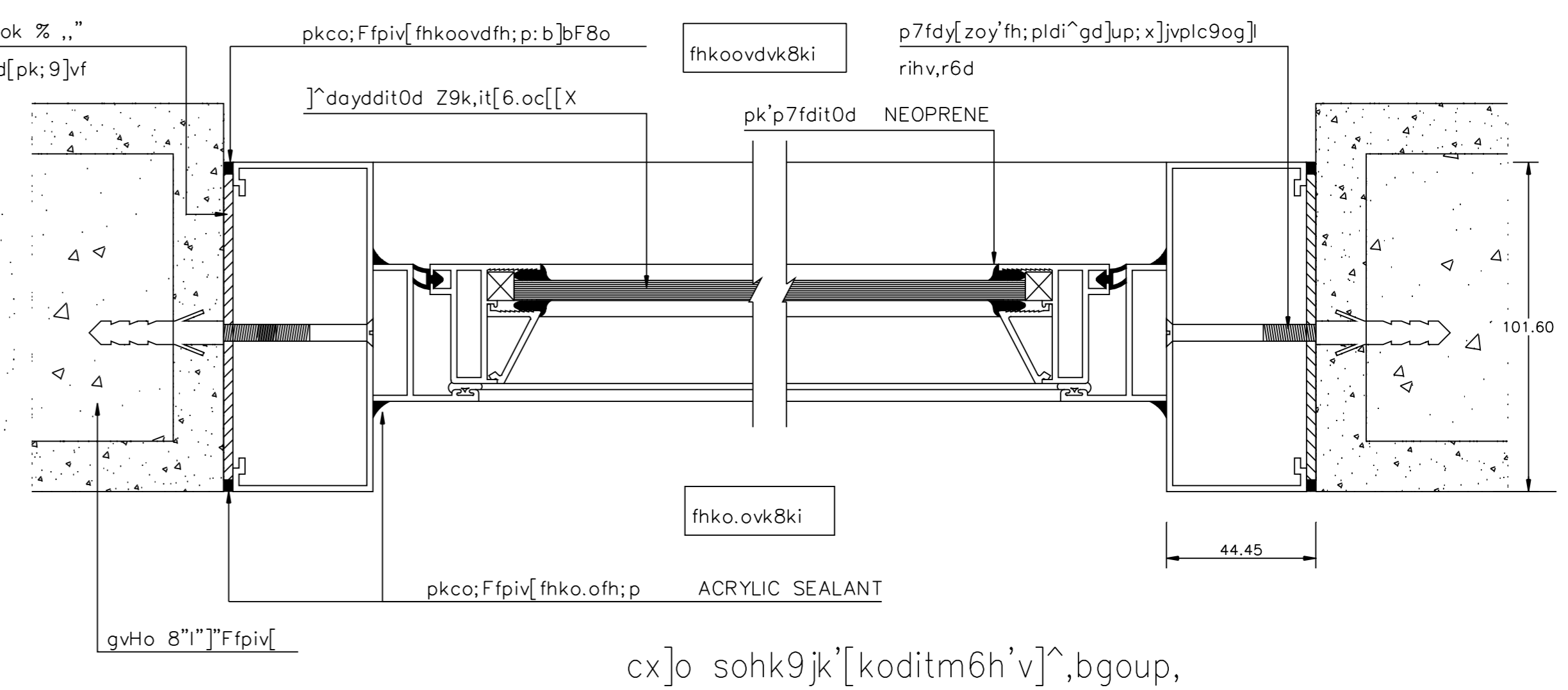
c[[-pkp,k9i]ko
xit9^ 3 soh9jk'

FILES NO. | แผ่นที่
sum d\มาตรฐานฉบับ | A-11

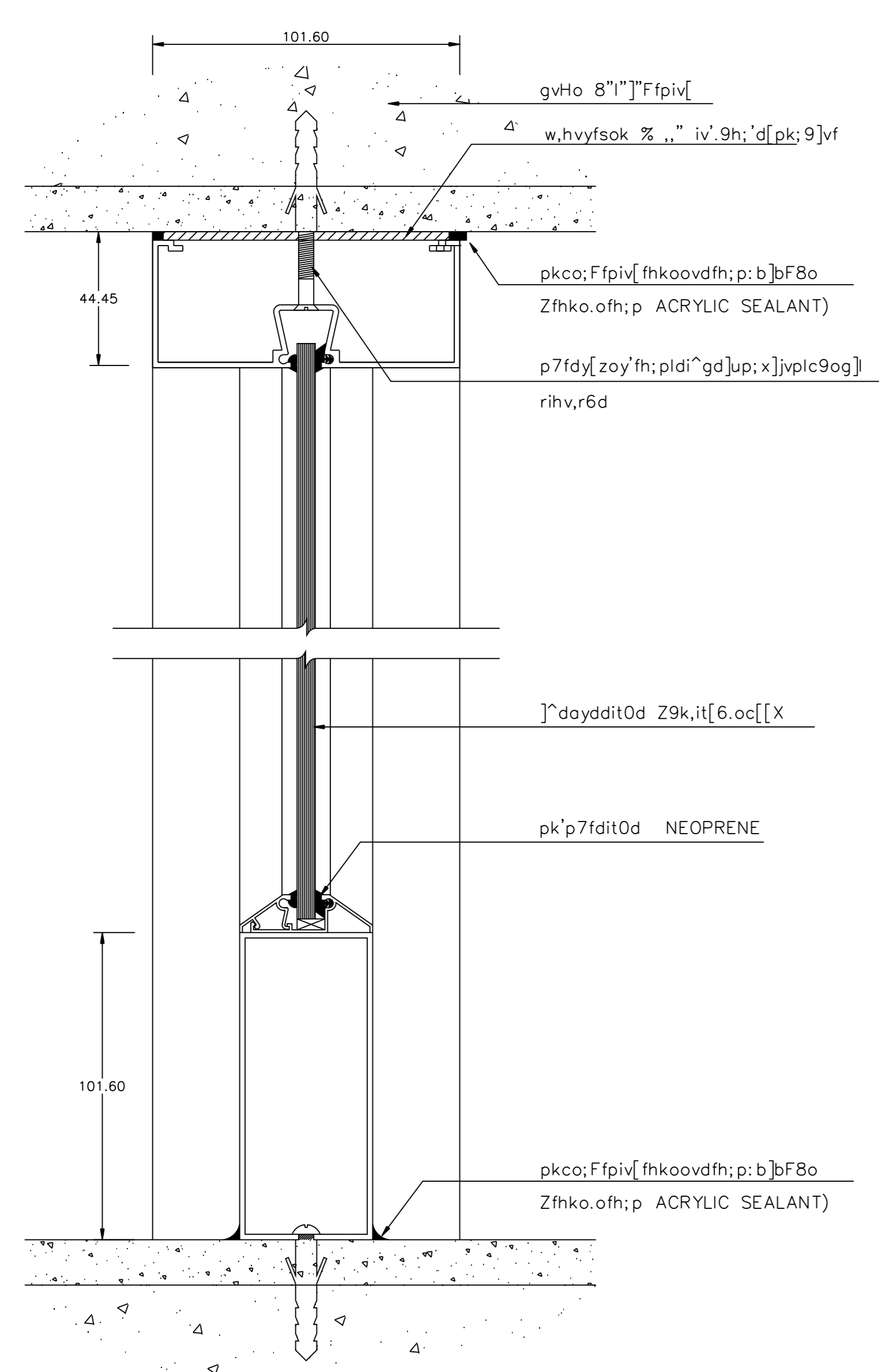
เลขที่แบบ | รวม
| ๔๒



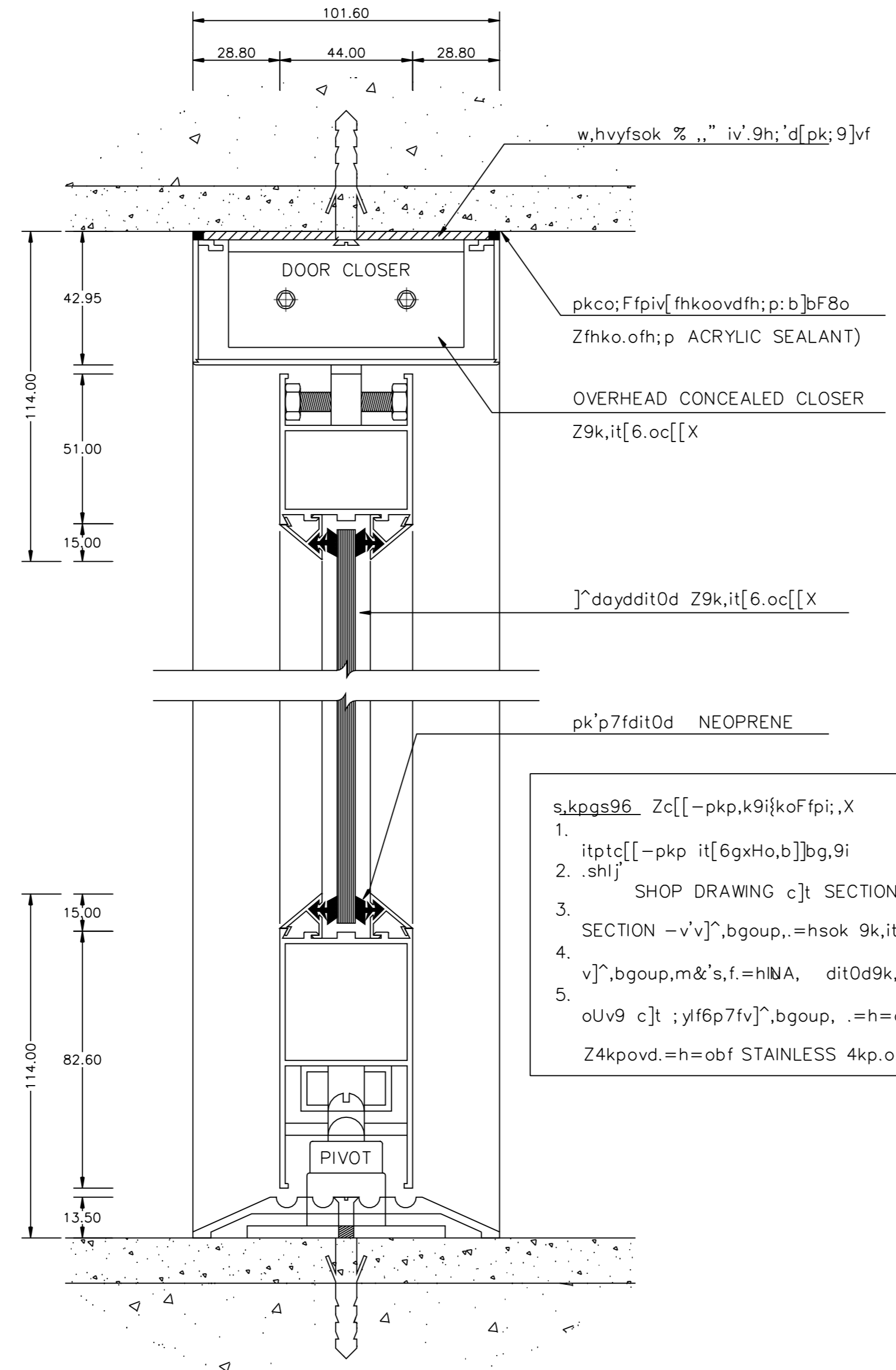
cx]o[koxit9^v]^,bgoup,
.k9ikl;o 1 : 2



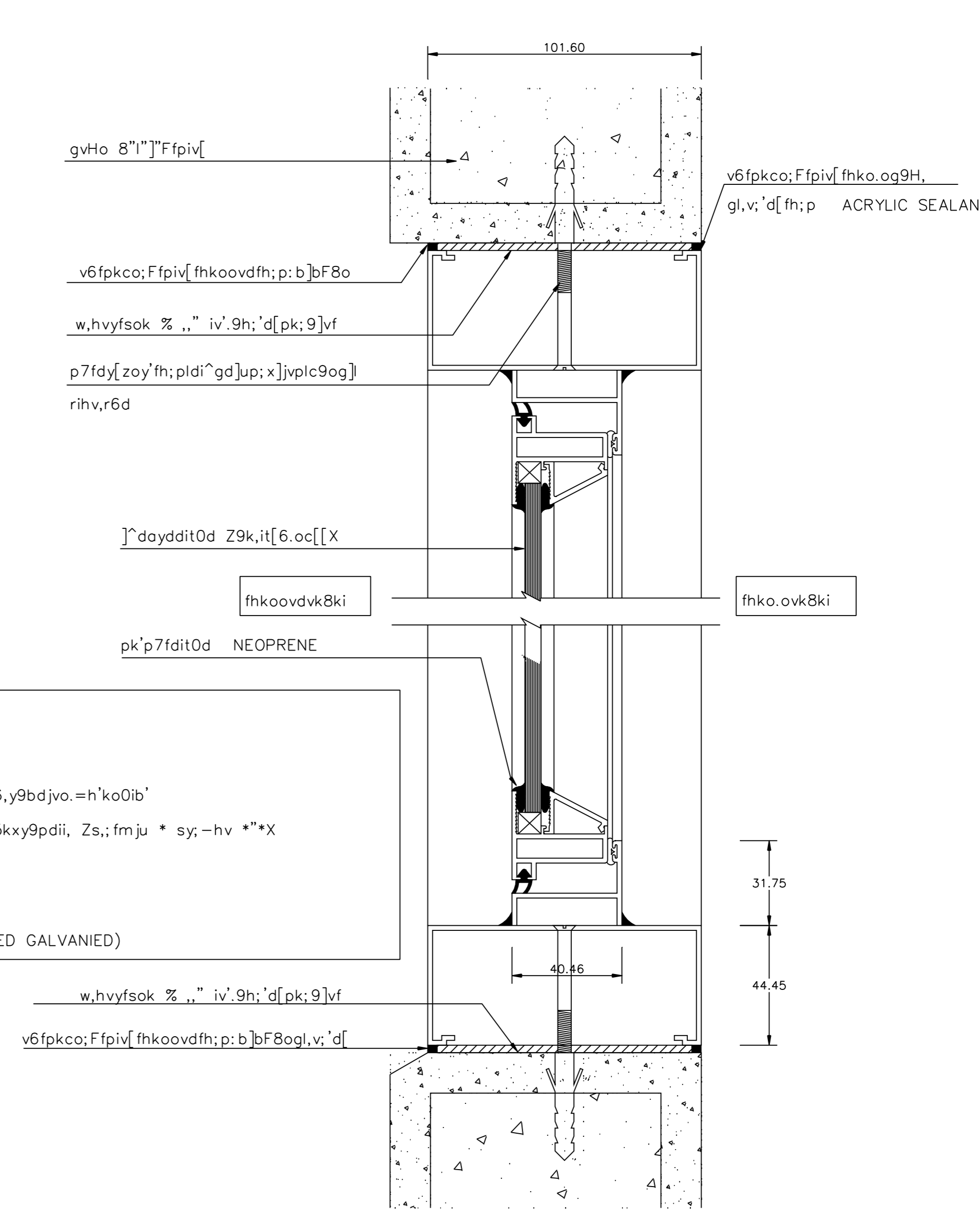
cx]o soh9jk'[koditm6h^v]^,bgoup,
.k9ikl;o 1 : 2



i^x9yf[koxit9^v]^,bgoup,Zfhko9bf9kpX
.k9ikl;o 1 : 2



i^x9yf[koxit9^v]^,bgoup,Zfhkoxit9^X
.k9ikl;o 1 : 2



i^x9yfsoh9jk'[koditm6h^v]^,bgoup,
.k9ikl;o 1 : 2

s_kpgs96_ Zc[[-pkp,k9i]koFpi;.X
1. itptc[[-pkp it[6gxHo,b]]bg,9i
2. .shlj
SHOP DRAWING c]t SECTION9y;vpjk' glov-vvo6,y9bdjvo.=h'ko0ib'
3. SECTION -v^v]^,bgoup.=hsok 9k,it[6.oikpdkixitdv[c[[15kxy9pdii, Zs.;fmju * sy;-hv *]*X
4. v]^,bgoup,m&'s,f.=hNNA, dit0d9k,it[6.oc[[
5. oUv9 c]t :yff6p7fv]^,bgoup, .=h=obfx]vflob,
Z4kpovd.=h=obf STAINLESS 4kp.o.=h=obf HOT DIPPED GALVANIED)

