

คณะกรรมการมาตรฐานและสหกรณ์การเกษตร

กองบริหารอาคารสำนักงาน

แบบ
ก่อสร้างอาคาร ส่นง.
สาขา
มาตรฐาน

สถาปนิก
นายวิบูลย์ เจริญราษฎร์ สด.๗๒๘
นายวิเศษ เจริญธีรบูรณ์ สด.๗๖๒
นายศรีวัฒน์ พรหมสุวรรณ สด.๓๕๔๓๖

วิศวกรโยธา
นายสมิทธิ์ อุยะพันธ์ สด.๖๖๖
นางอสิวิสัย กุญชรพุด ๓๓.๖

วิศวกรไฟฟ้า
นายชัยวัฒน์ ชัยตรง ภพ.๕๑๑
นายนิพนธ์ พลกล้า ภพ.๕๑๑
นายเสฐียร น้อยวิลัย ภพ.๑๕๐

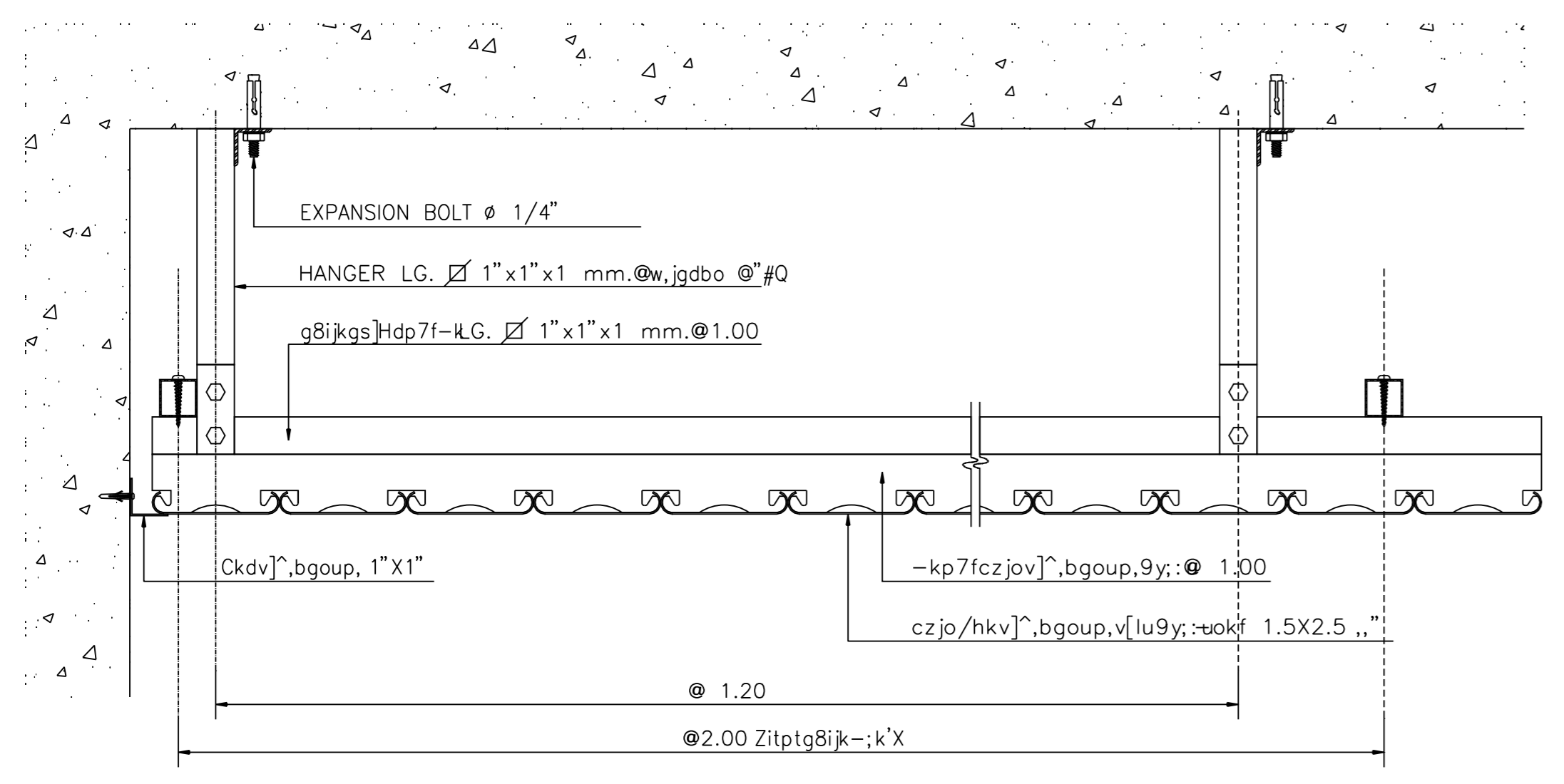
สถาปนิก
นายอ่วมโรจน์ อุดมประภาม
นายชิตชัย ชีวาลักษณ์

เขียนแบบ
ตรวจแบบ อนุมัติแบบ
แก้ไขแบบ ครั้งที่ ๒
วันที่ พฤษภาคม ๒๕๕๕
แบบแสดง

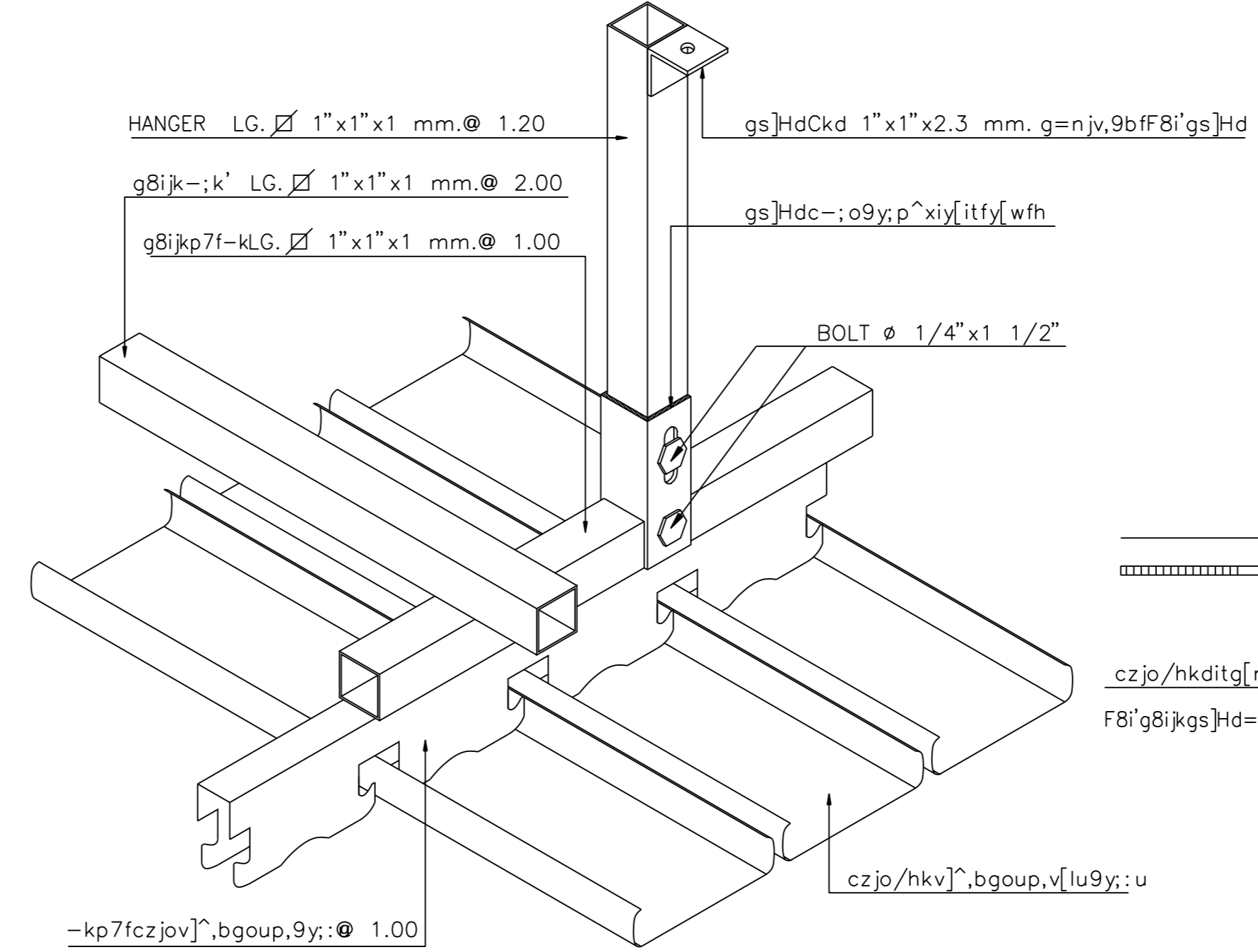
FILES NO.
sum d\มาตรฐาน๑ชั้น

แผ่นที่ A-26

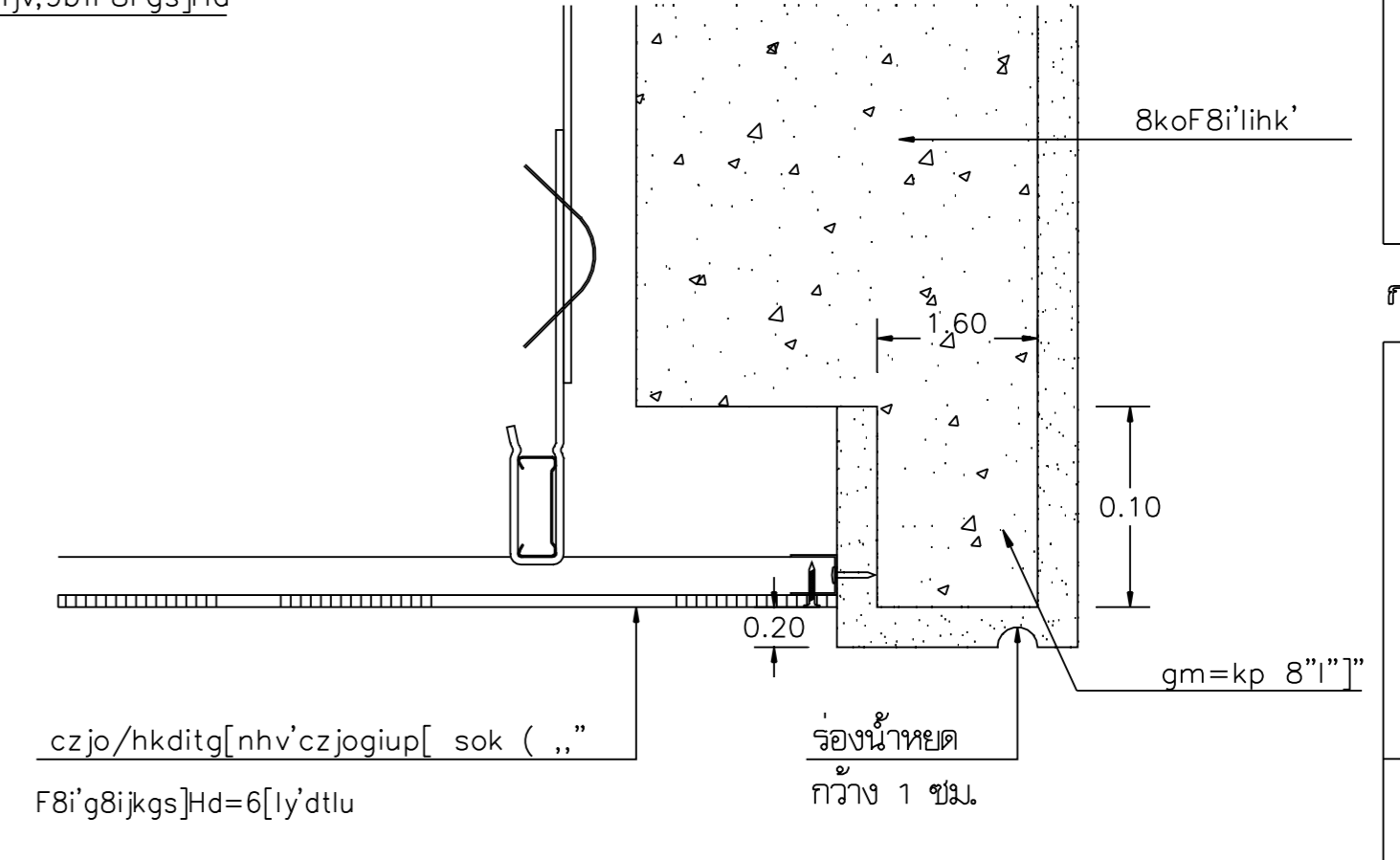
รวม 42



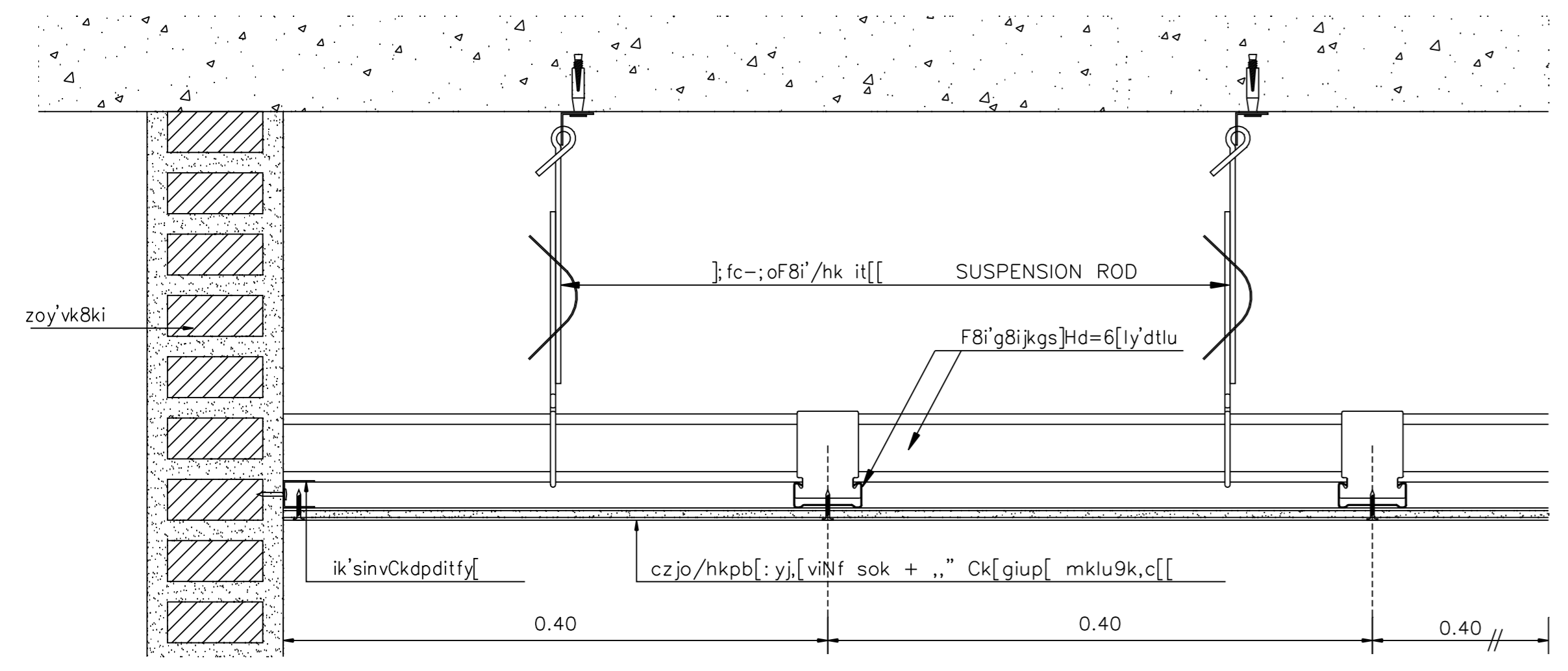
c[[-pkp/hkgrfkov]^,bgoup,g8]nv[lu
,k9iklj;o 1 : 5



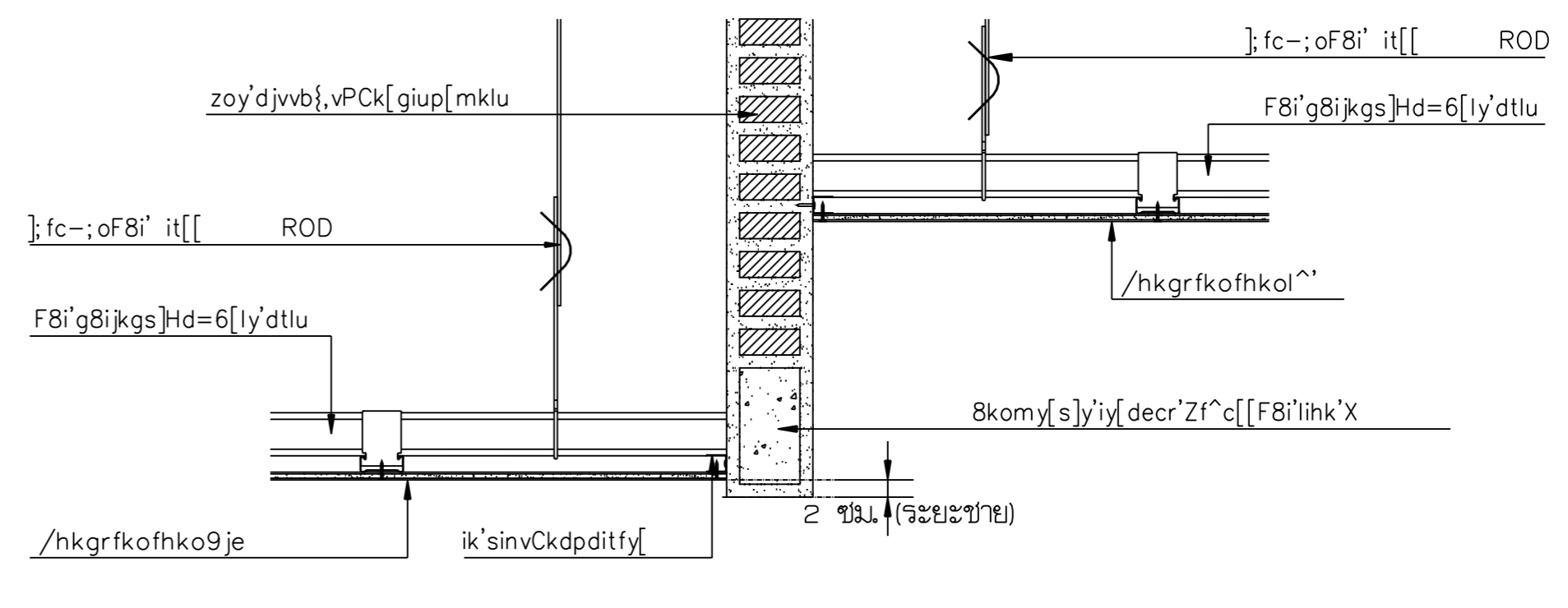
ISOMETRIC /hkj^,bgoup,g8]nv[u



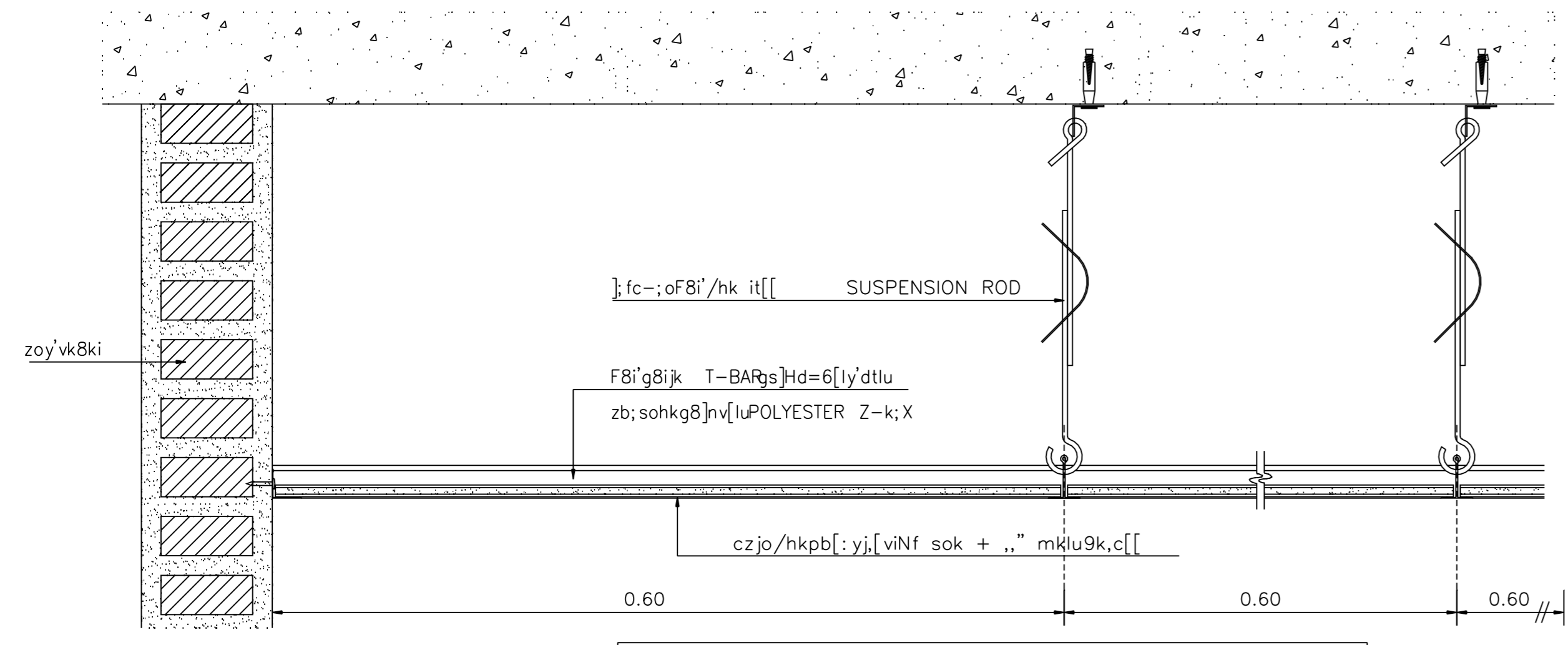
c[[-pkp-v[ovd=kp8k
,k9iklj;o 1 : 5



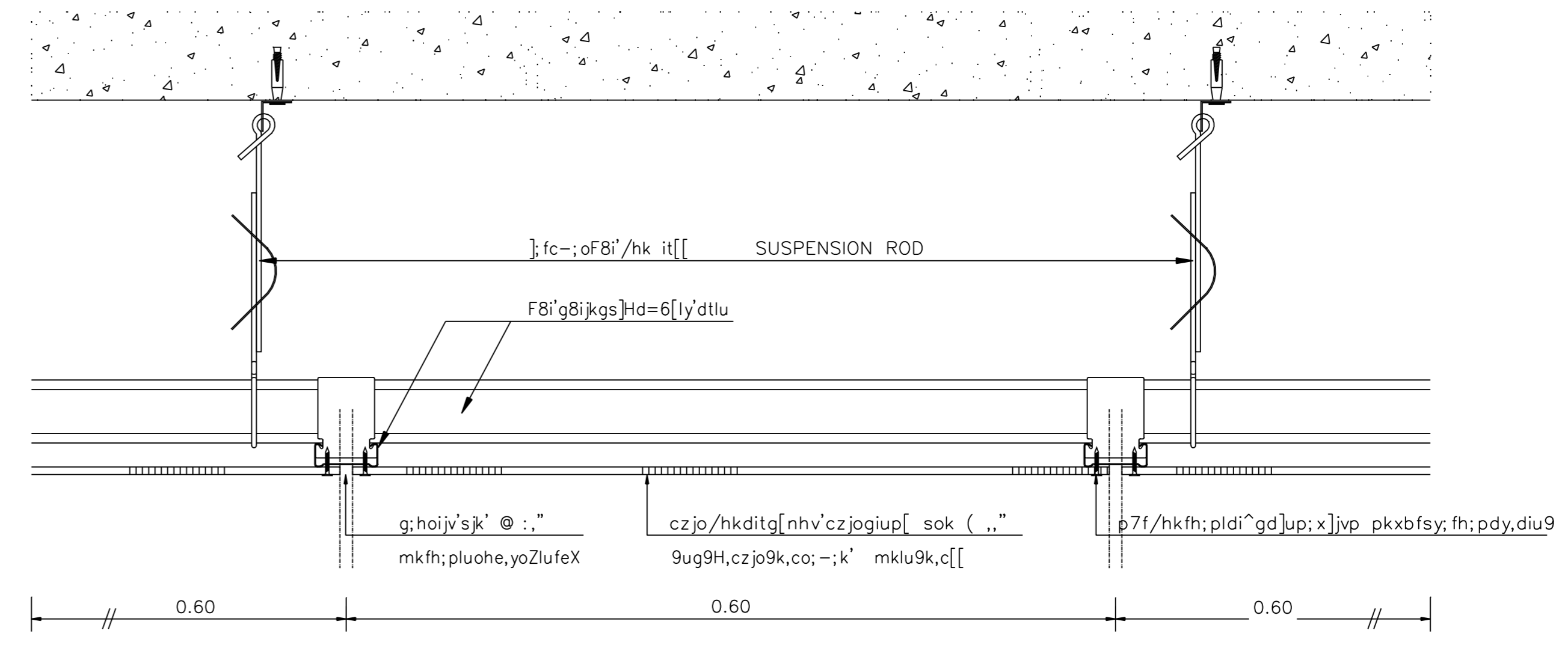
c[[-pkp/hkgrfkopb]:yj,[viNfCk[giup[
,k9iklj;o 1 : 5



i^x9yf-pkp=kpdecr'xbf/hk9jk'itfy[
,k9iklj;o 1 : 10



c[[-pkp/hkgrfkopb]:yj,[viNf g8ijk T-BAR
,k9iklj;o 1 : 5



c[[-pkp/hkgrfko=kp8kditg[nhv'czjogiup[
,k9iklj;o 1 : 5

