

คณะสถาปัตยกรรมศาสตร์และการช่างศิลปกรรม

กองบริหารอาคารสำนักงาน

แบบก่อสร้างอาคาร ส่นง.
สาขามาตรฐาน 2 ชั้น
(บันไดซ้าย)

สถาปนิก
นายบุญชัย เจริญราษฎร์ สสว.๓๒๕
นายวิษณุ เจริญธีรบูรณ์ สสว.๑๖๒
นายศรีวัฒน์ พรหมสุวรรณ สสว.๓๕๓๖๓

วิศวกร

นายสิทธิชัย อุบลพันธ์ สสว.๓๖๖
นางอภิญญา กุญชรพรต ศษ.๓

วิศวกรโยธา

นายสัมพันธ์ พุทธานนท์ สท. 6270
นายนิพนธ์ ทองมา สท. 4933

วิศวกรไฟฟ้า

นายชัยวัฒน์ ชีตอง ภพท. 5414
นายนิพนธ์ พลกล้า ภพท. 4998
นายสุรสิทธิ์ น้อยวิสัย ภพท. 14080

สุขาภิบาล

นายธรรมใจรณ์ อุดมประภท
นายชัชชัย ชีวรักษ์ปรีชา

เขียนแบบ

ตรวจแบบ อนุมัติแบบ

แก้ไขแบบ

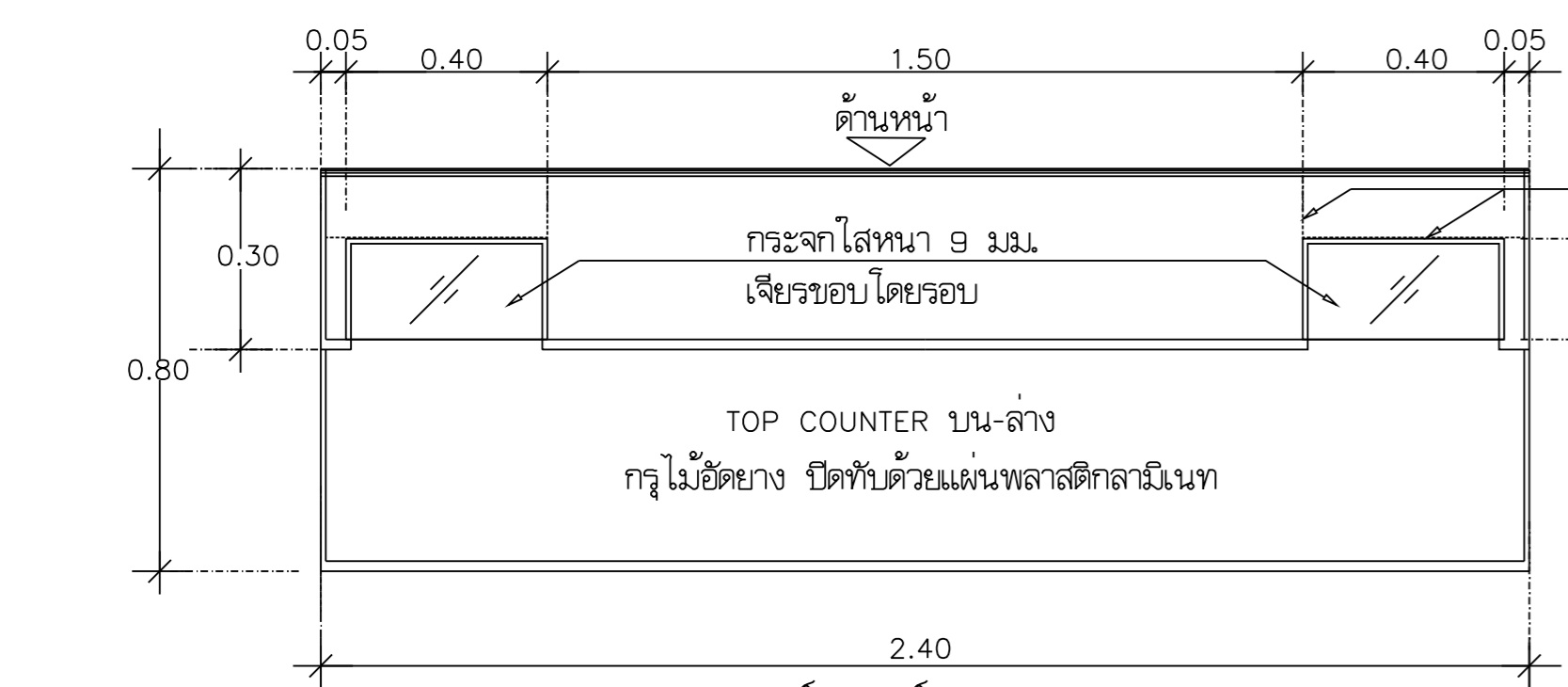
วันที่

แบบแสดง

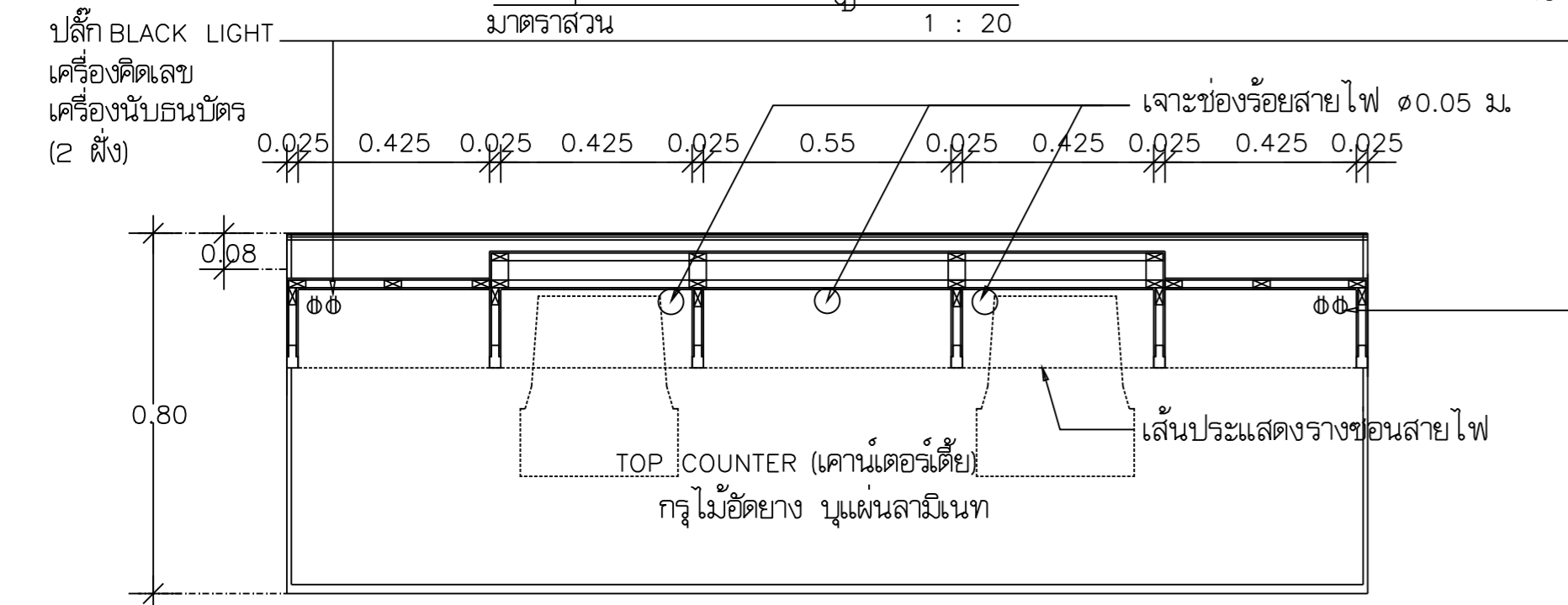
แปลนเคาน์เตอร์สูง
F-4

FILES NO. แผนที่ A-35

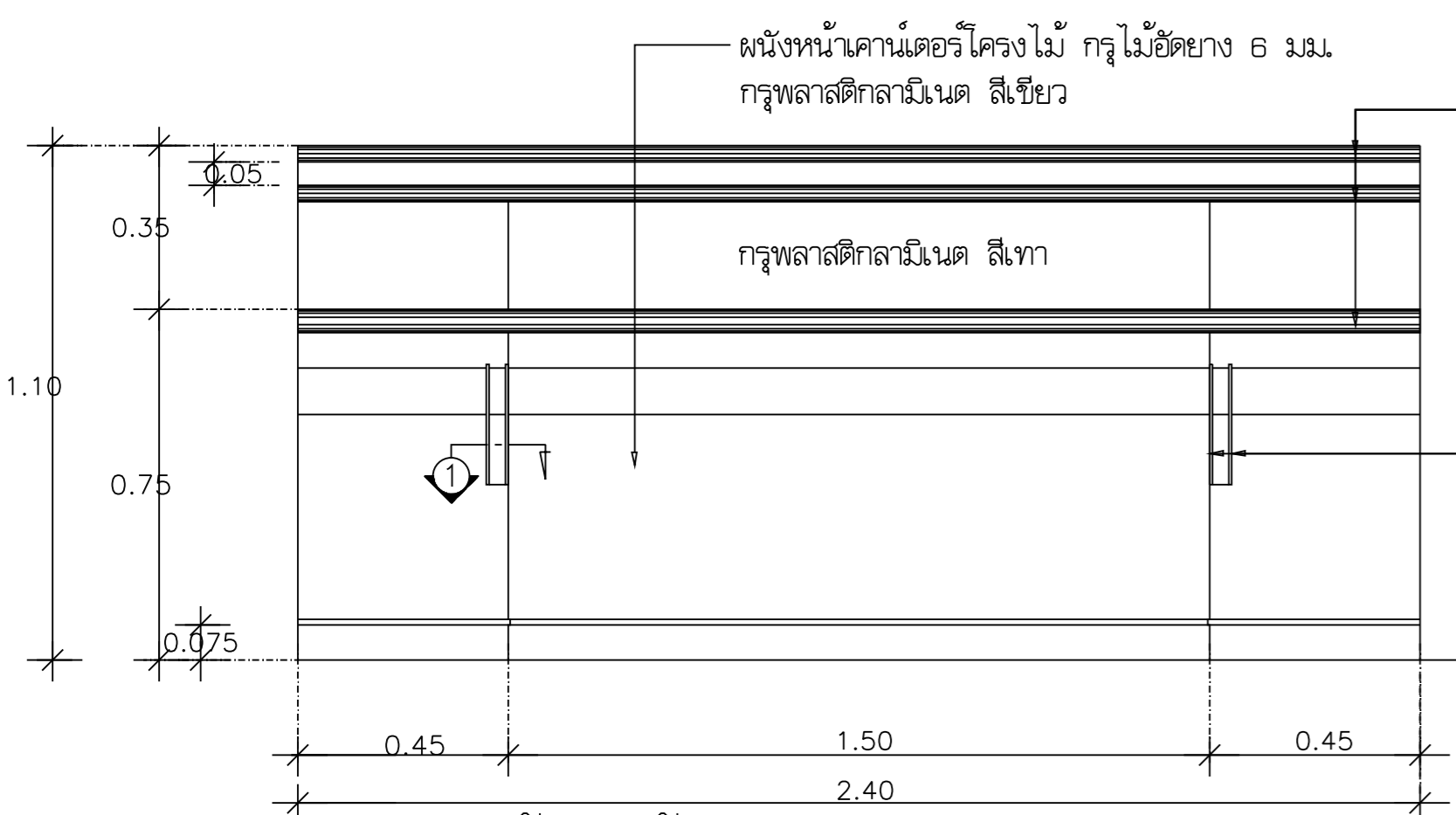
เลขที่แบบ รวม 42



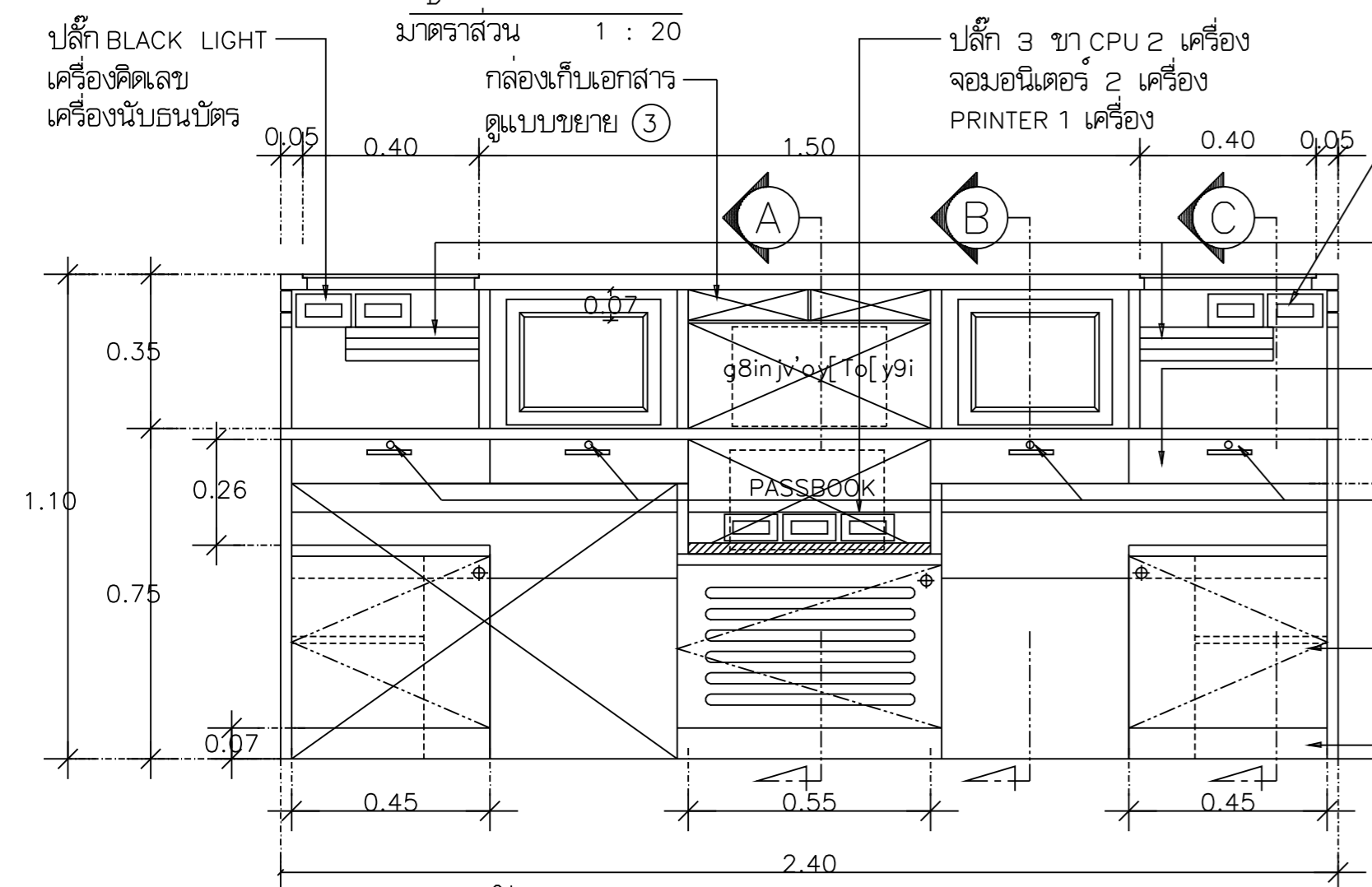
แปลนเคาน์เตอร์สูง B1
มาตราส่วน 1 : 20



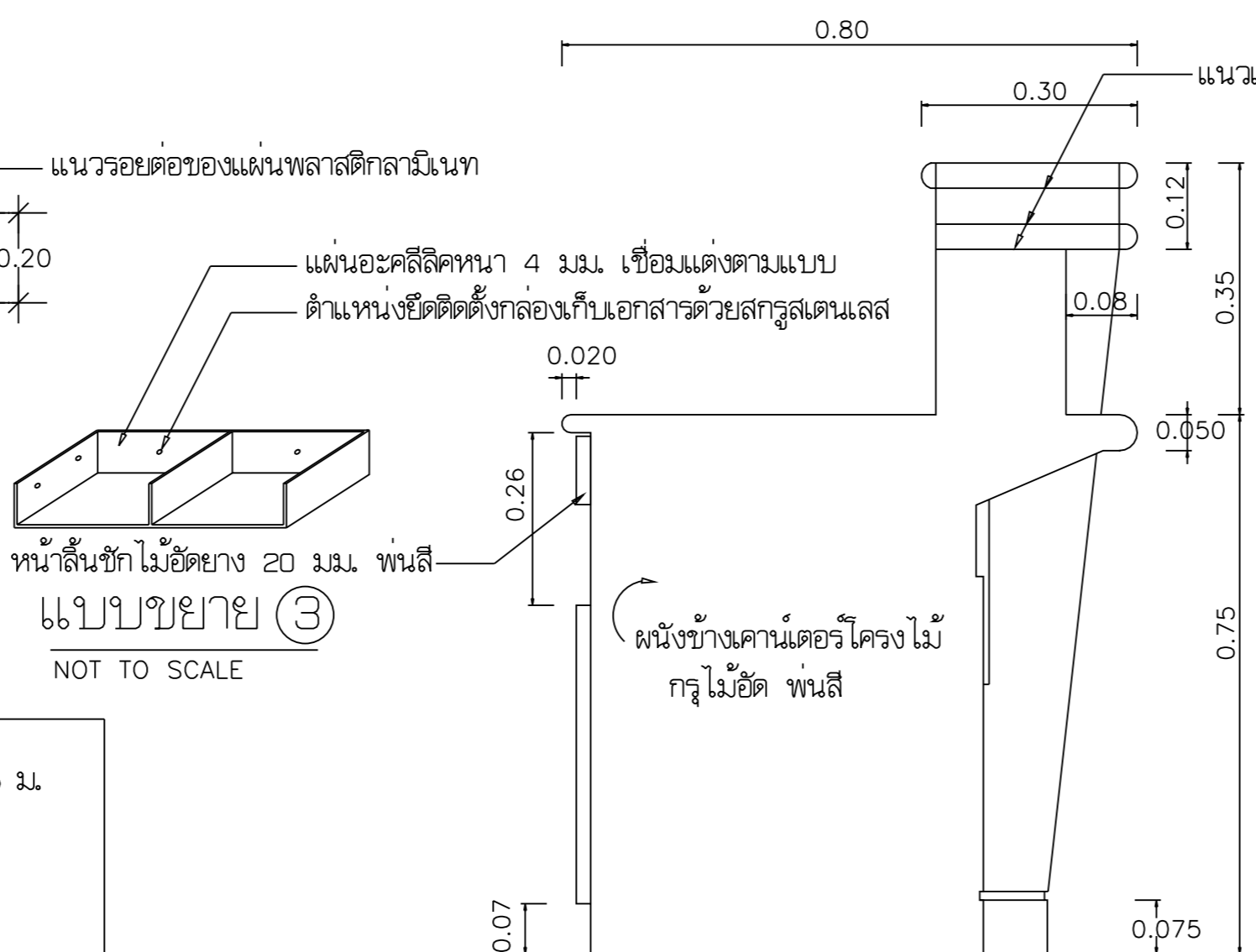
รูปตัดแปลน
มาตราส่วน 1 : 20



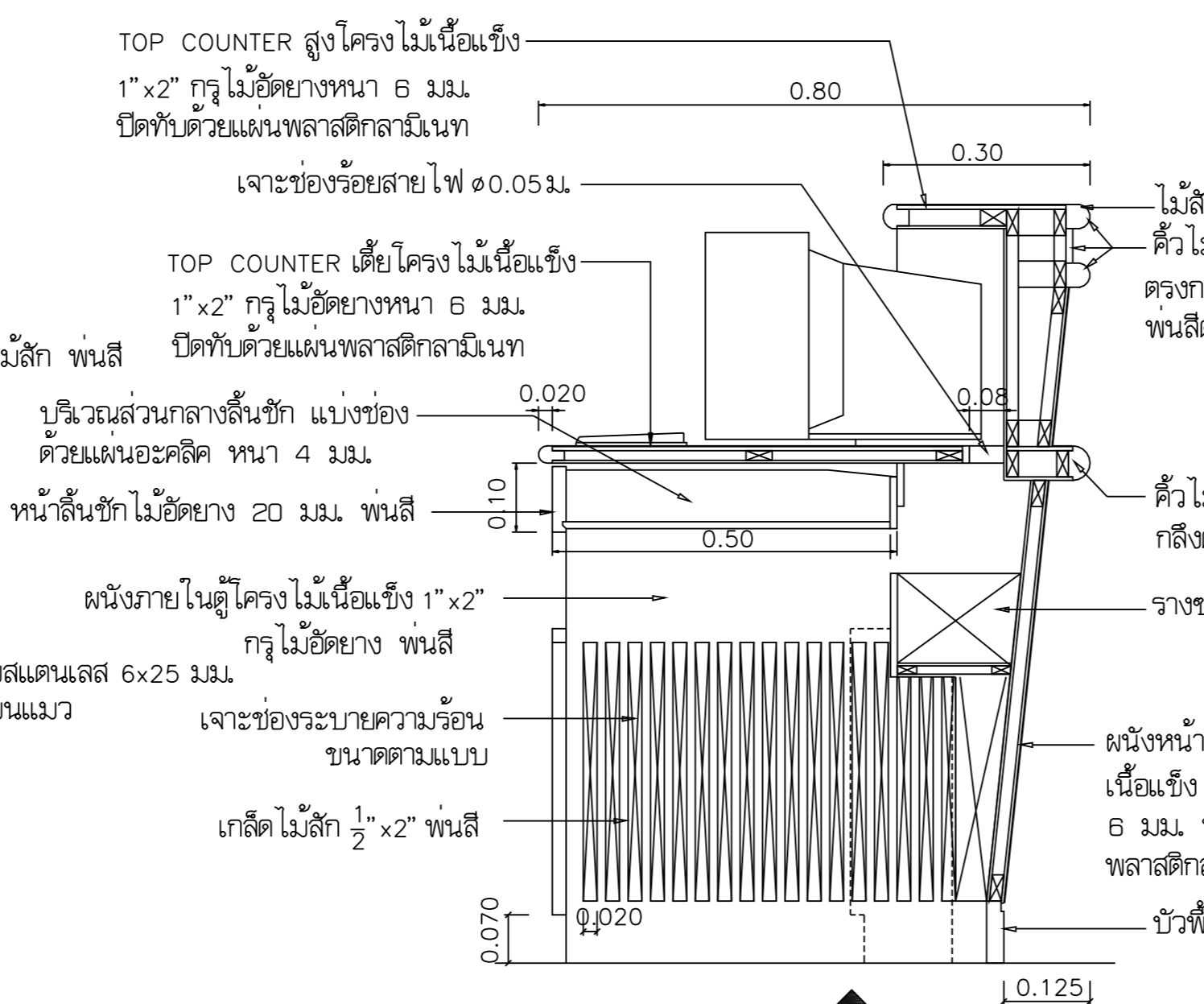
รูปด้านหน้า
มาตราส่วน 1 : 20



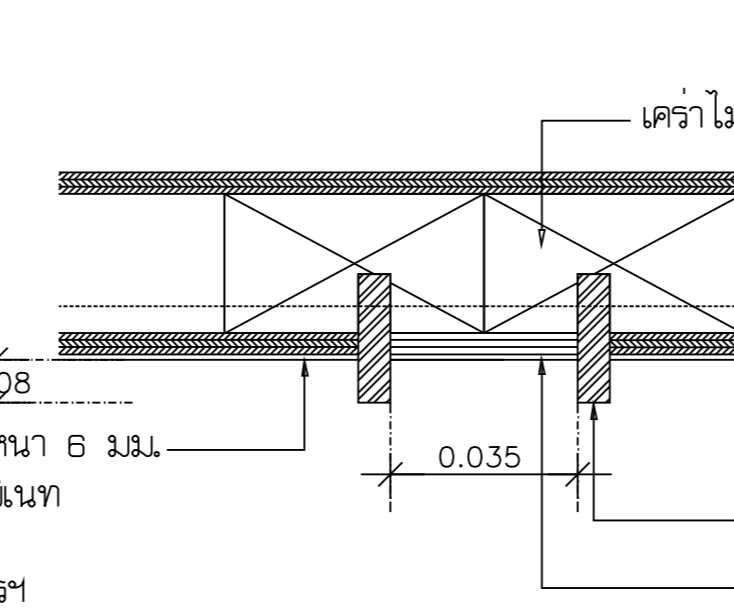
รูปด้านหลัง
มาตราส่วน 1 : 20



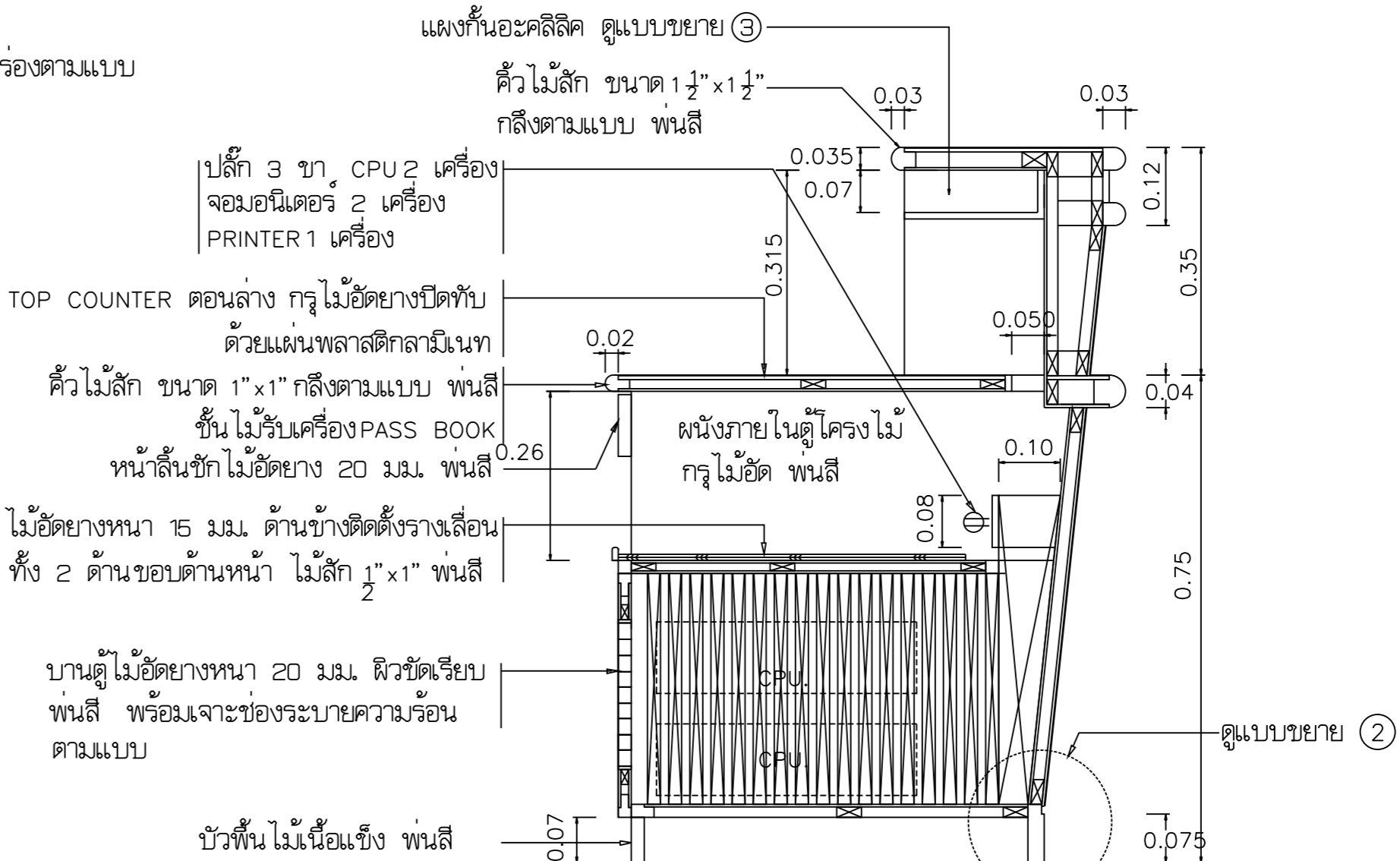
รูปด้านข้าง
มาตราส่วน 1 : 12.5



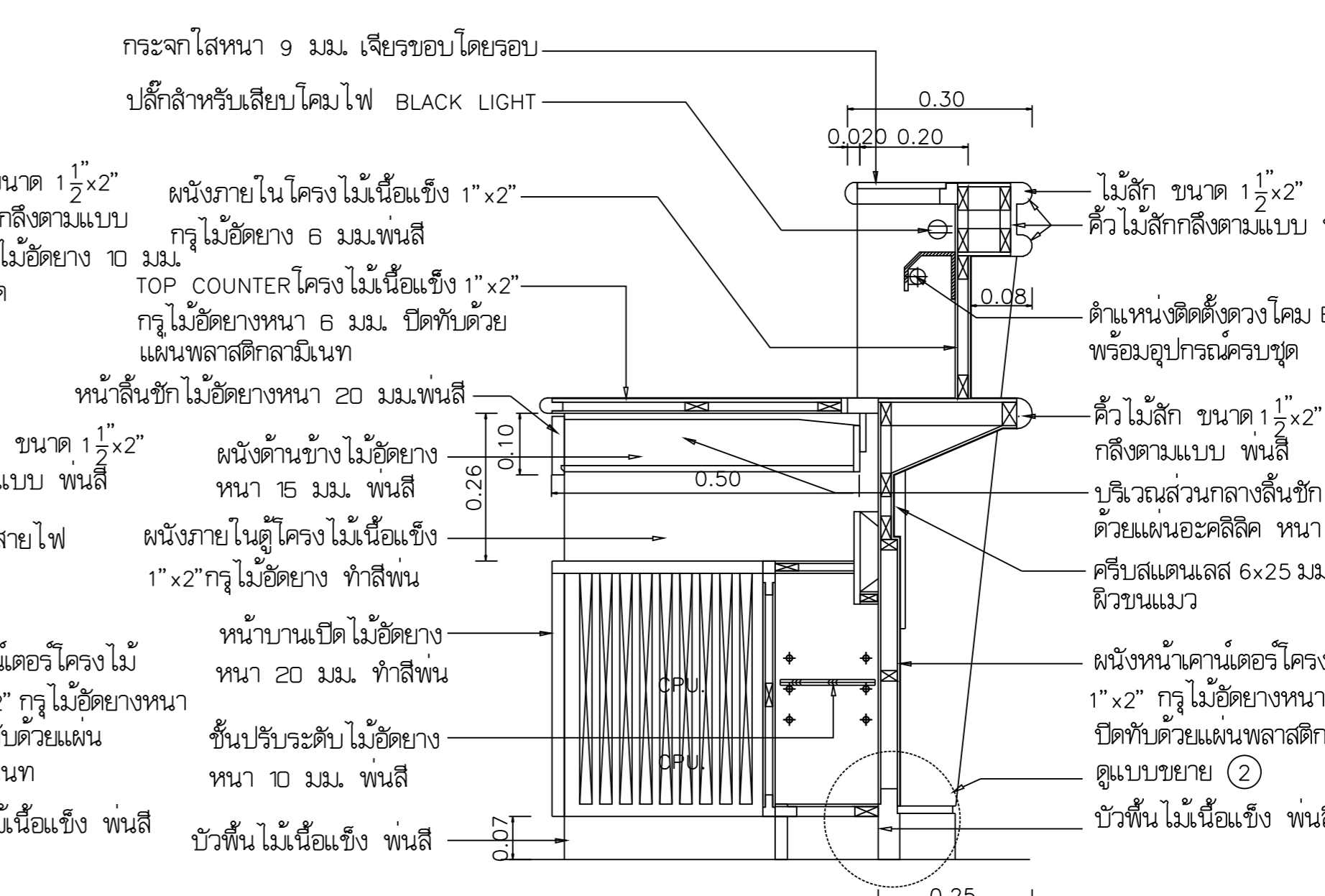
รูปตัด B
มาตราส่วน 1 : 12.5



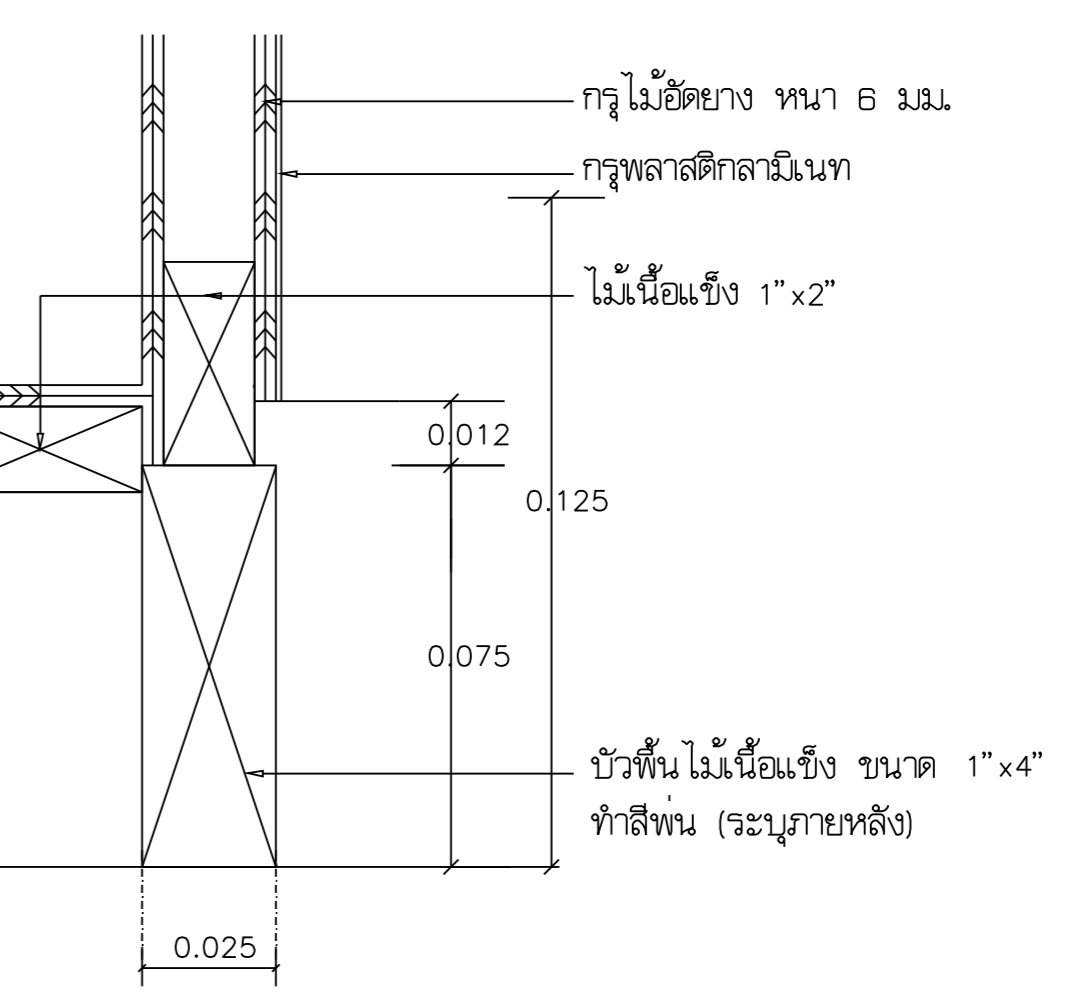
รูปตัดขยาย 1
มาตราส่วน 1 : 2



รูปตัด A
มาตราส่วน 1 : 12.5



รูปตัด C
มาตราส่วน 1 : 12.5



แบบขยาย 2
มาตราส่วน 1 : 2

หมายเหตุ
- ทางธนาคารสามารถปรับแต่งขนาดเคาน์เตอร์ใหม่ เพื่อให้สามารถจัด
อุปกรณ์คอมพิวเตอร์ของทางธนาคารได้
- สีพื้นและสีของวัสดุที่จะนำมาติดตั้ง ธนาคารสามารถเปลี่ยนแปลงได้
ตามความเหมาะสม

