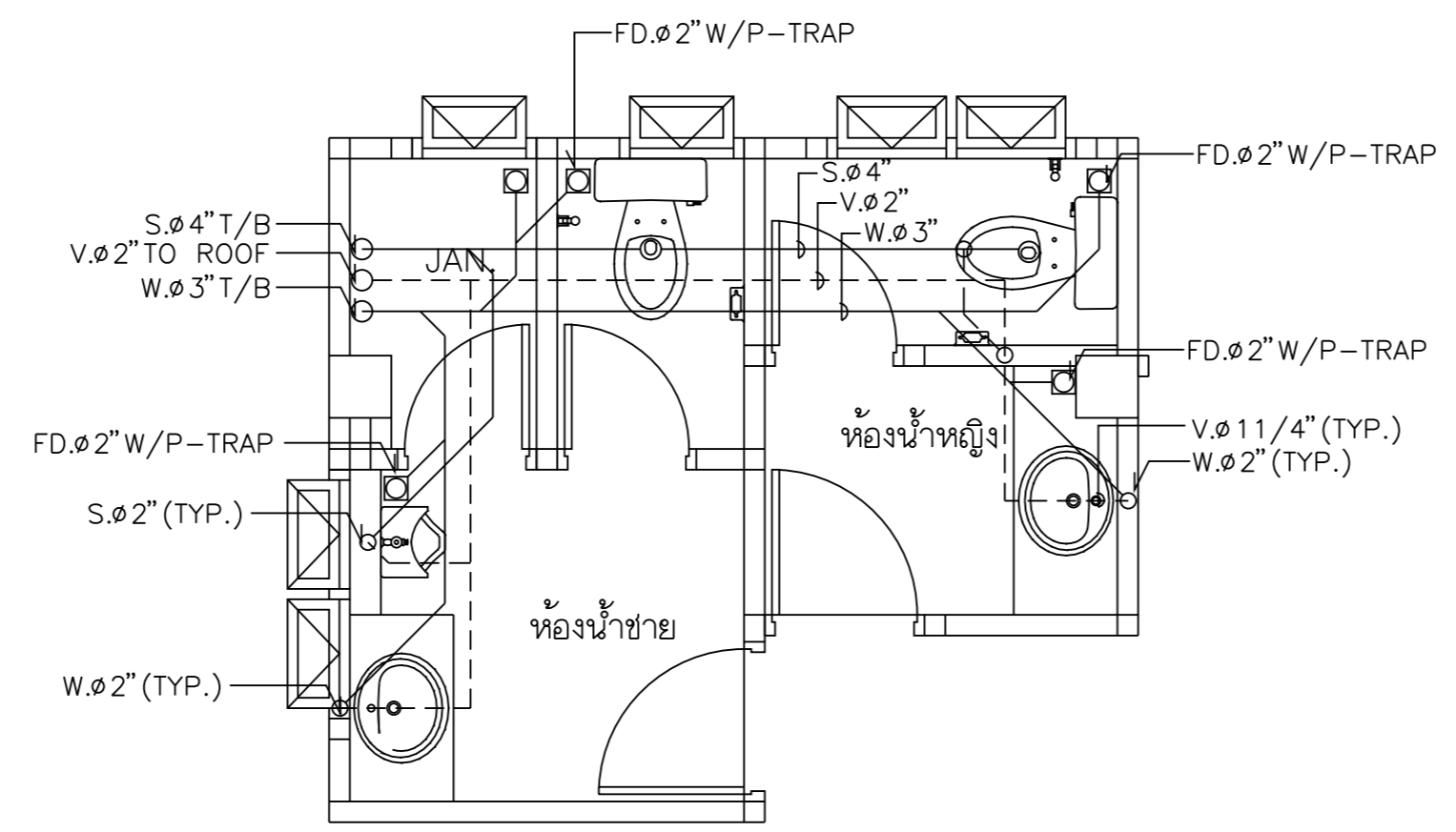
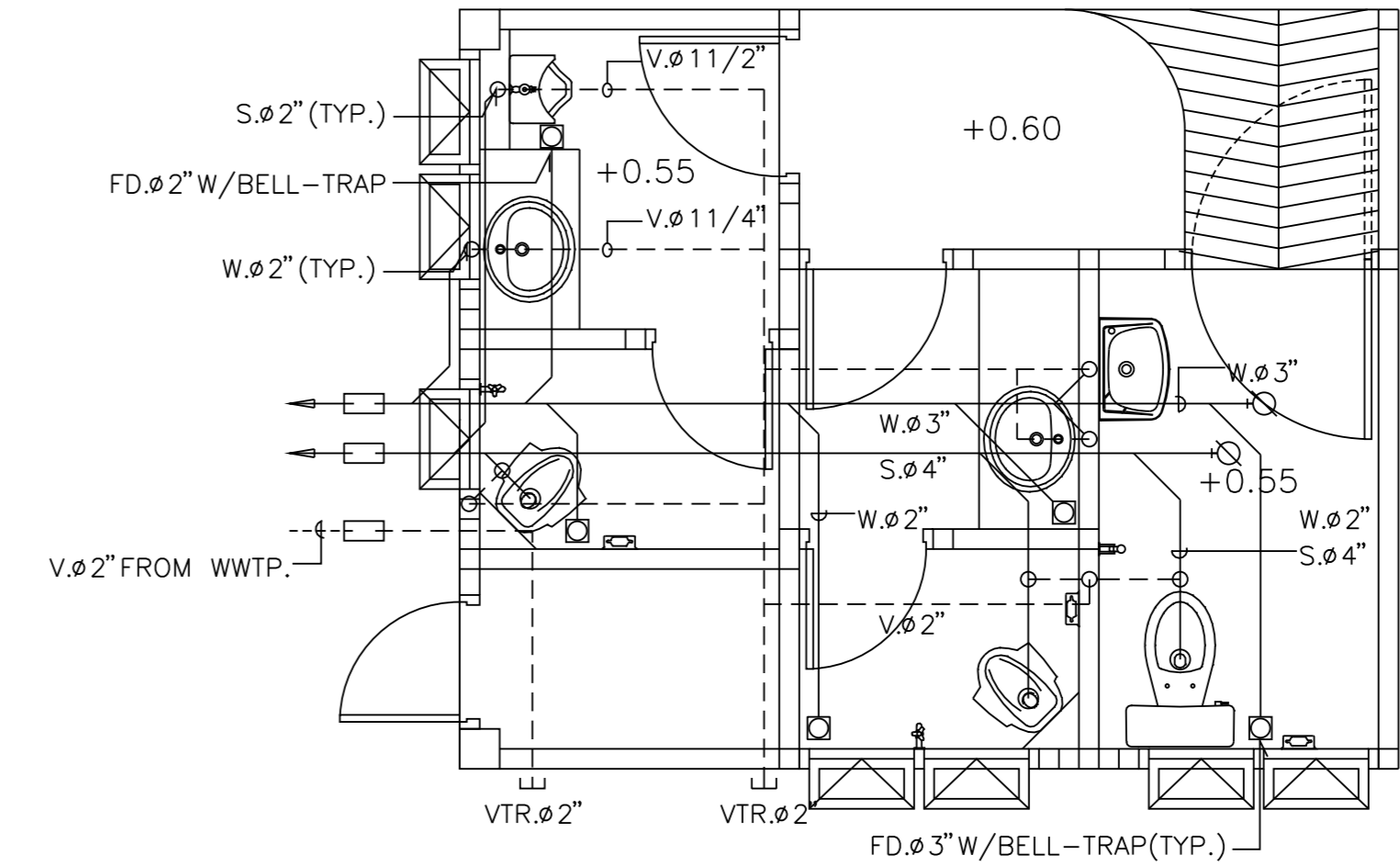


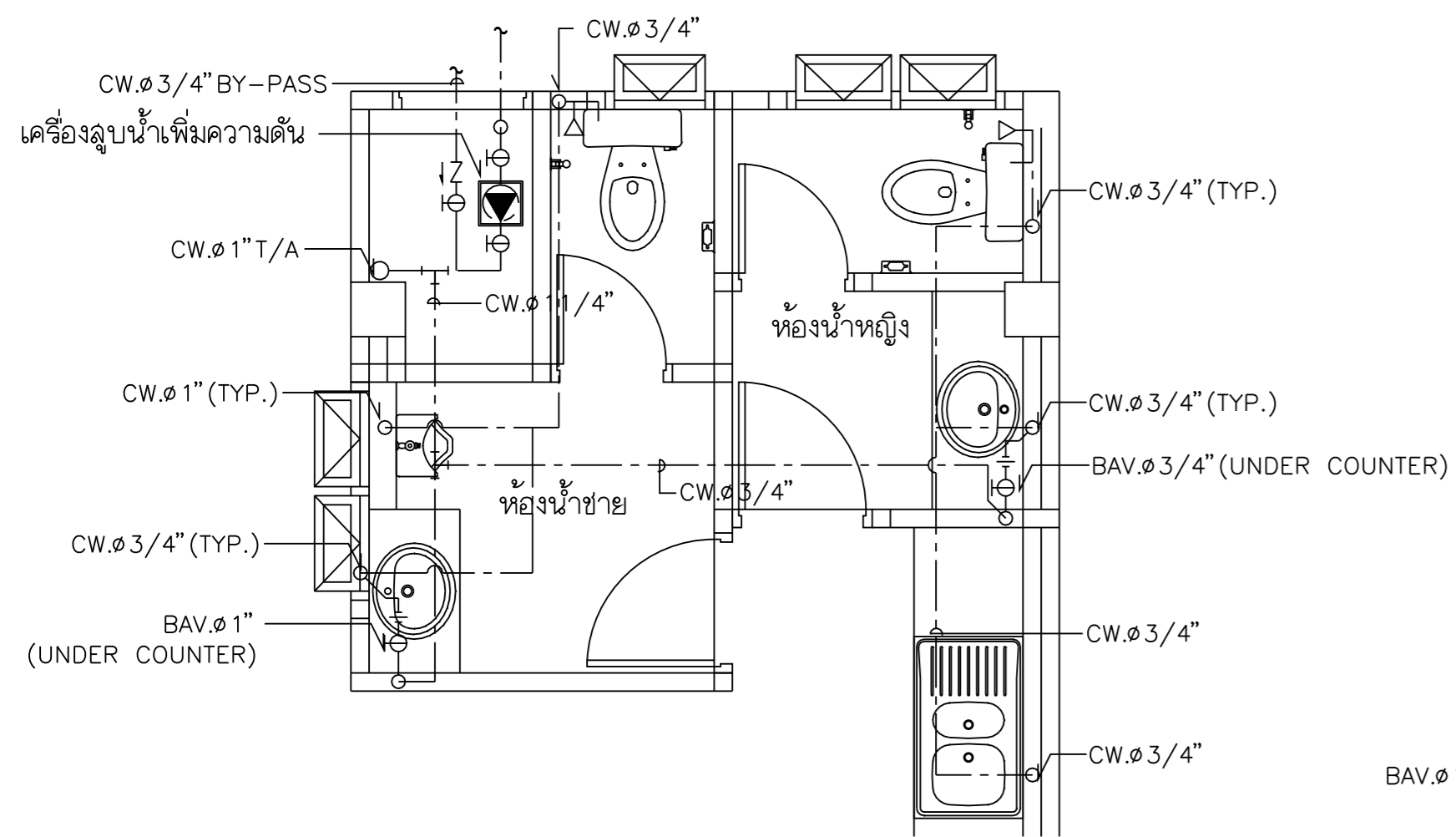
แบบขยายห้องน้ำ (WC-1) ท่อ S,V,W  
มาตราส่วน 1:50



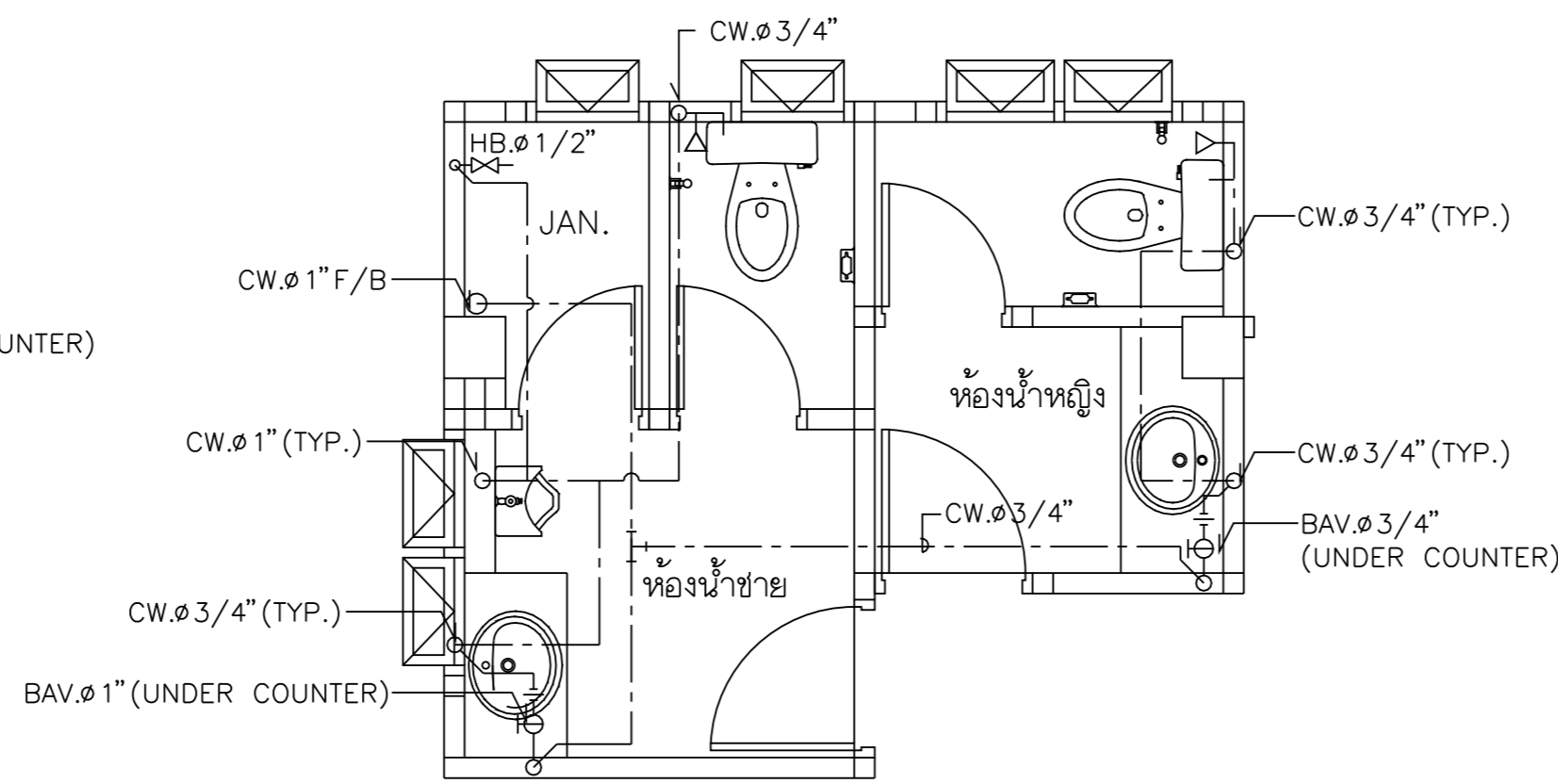
แบบขยายห้องน้ำ (WC-2) ท่อ S,V,W  
มาตราส่วน 1:50



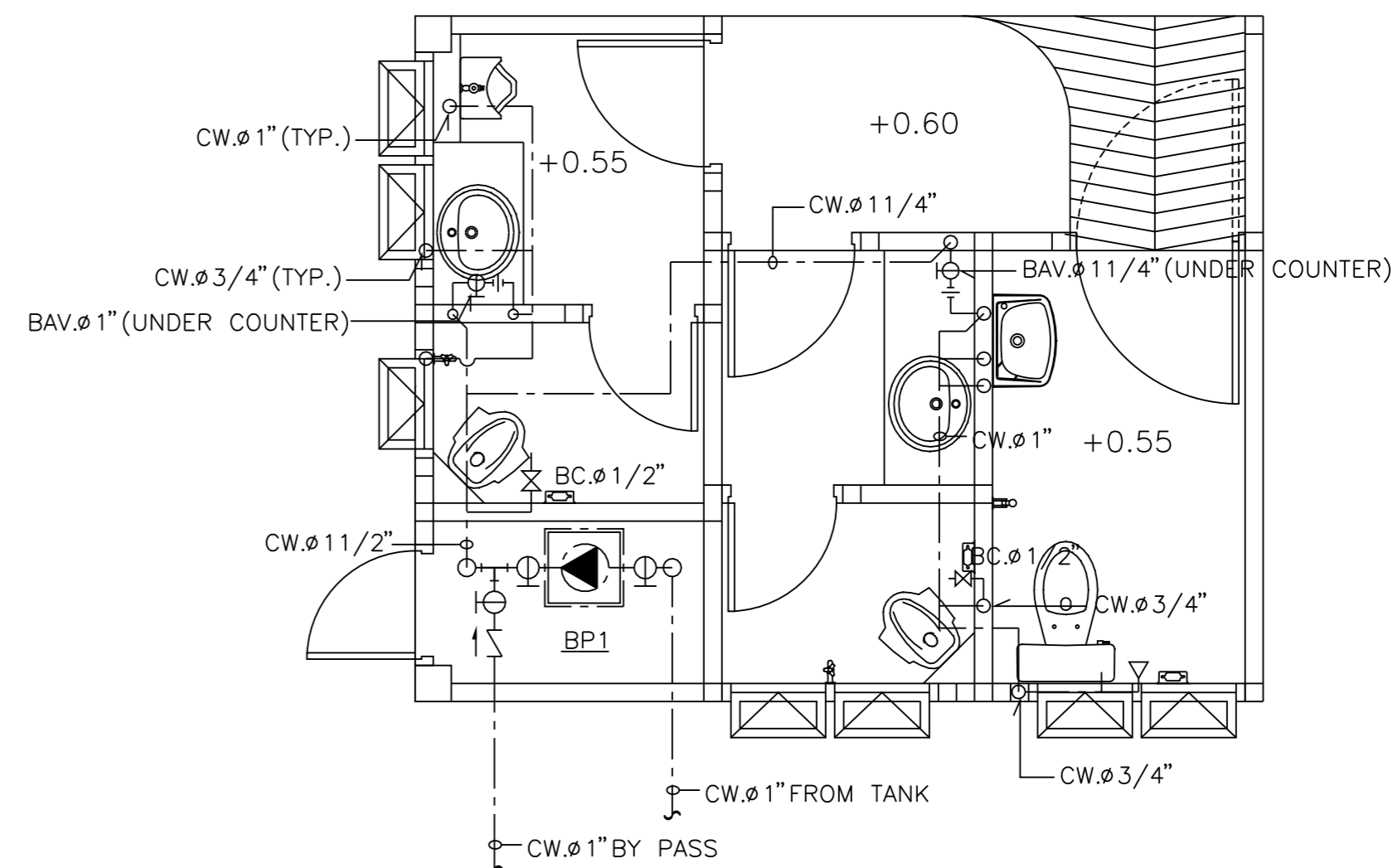
แบบขยายห้องน้ำลูกค้ (WC-3) ท่อ S,V,W  
มาตราส่วน 1:50



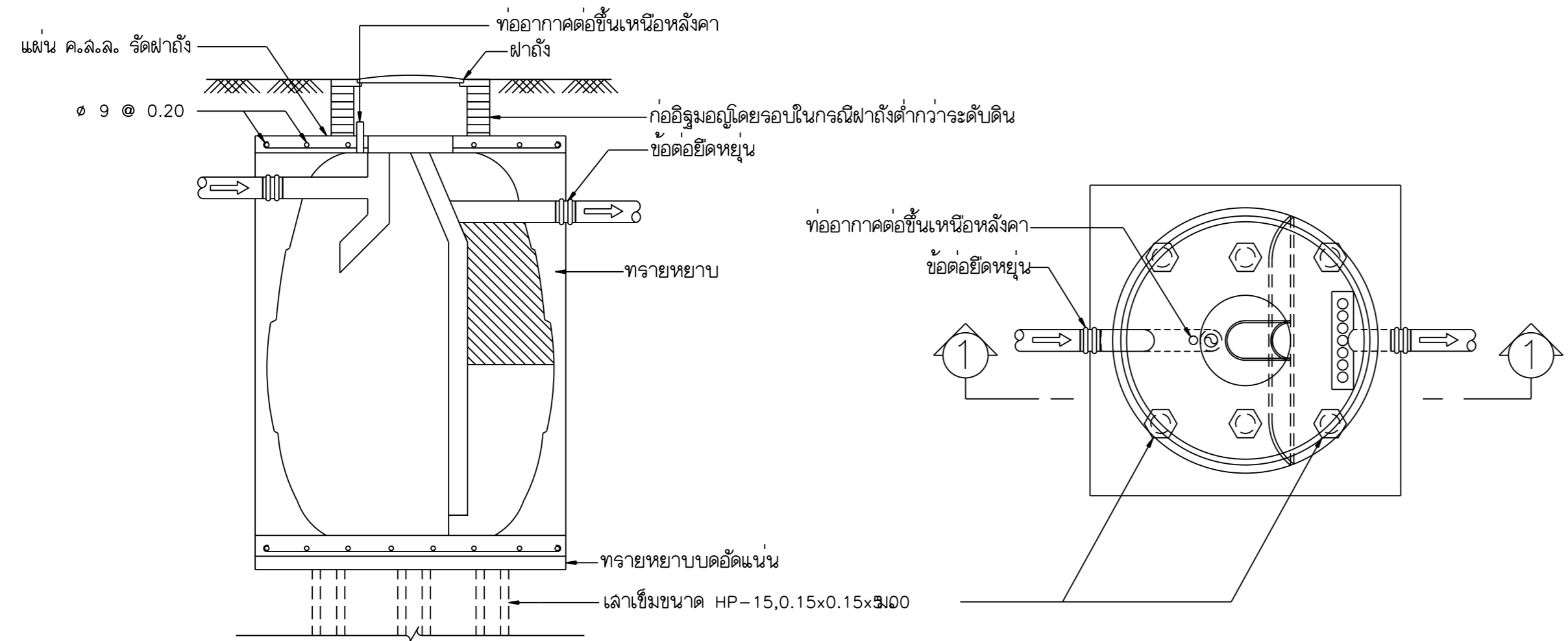
แบบขยายห้องน้ำ (WC-1) ท่อ C,W  
มาตราส่วน 1:50



แบบขยายห้องน้ำ (WC-2) ท่อ C,W  
มาตราส่วน 1:50



แบบขยายห้องน้ำลูกค้ (WC-3) ท่อ C,W  
มาตราส่วน 1:50



รูปตัด ①-①

แปลนบอบำบัดน้ำเสีย

REVISIONS	DATE
NOTE • ALL DIMENSIONS ARE IN METER UNLESS OTHERWISE INDICATED • NO DIMENSION SHALL BE SCALED • ALL DRAWINGS ARE THE PROPERTY OF THE AREA CO.,LTD. AND CAN NOT BE USED REPRODUCED OR DUPLICATED WITHOUT PERMISSION	
OWNER ธนาคารเพื่อการเกษตรและสหกรณ์การเกษตร	
DESIGNER 	
111/1 Ladprao23 Ladprao23 Ladprao23 Bangkok 10900 Tel. (662) 5139533-5 Fax. (662) 5139536	
สถาปนิก	
อลงกรณ์ ตราฟู	ลฉ.1013ฉ
วันชัย บุญวิเชียร	ลฉ.1547ฉ
พรชัย กิติวรรณประลากร	ลฉ.2492ฉ
วิบูลย์ เจริญวราราคู	ลฉ.102ฉ
ASSISTANT ARCHITECT	
เกียรติภร แลนดูวงศ์	
วิศวกรโครงสร้าง	
มานะ จรุงนงษ์ศักดิ์	ลฉ.4023
อลงกรณ์ ตราฟู	ลฉ.3303
ดนัย สว่างใจม	ลฉ.4358
วิศวกรสถาปัตยกรรม	
สุภัทรา วานิชย์กุล	ลพฉ.1748
ศิริชัย จันทร์กุล	ปวฉ.
วิศวกรไฟฟ้า	
บรรจง เจริญกิจพิพัฒน์	วพฉ.162
ชัยวัฒน์ ชื่อดวง	ภพฉ.5414
วิศวกรเครื่องกล	
ณัฐ นิตินัน	ลฉ.1483
มีถิ่นฐานการ	
พิรลุด สุวรรณเกษวิชัย	ลฉ.4250ฉ
สิทธิชัย อุณยะพันธ์	ลฉ.น. (ภายใน)
DRAWN จรุงนงษ์ศักดิ์	DATE
CHECKED	APPROVED
โครงการ	
อาคารสำนักงานสาขา	
ที่ตั้ง	
สาขาจรัลพรพา จ.ชัยนาท	
แบบแปลน ระบบสถาปัตยกรรม	
แบบขยายห้องน้ำ แบบขยายการติดตั้ง ถังบำบัดน้ำเสียสำเร็จรูป	
FILE NO	DRAWING NO
DATE 15-02-2543	SN-06
SUB TOTAL	GRAND TOTAL

