

อนาคารเพื่อการศึกษาศิลปะและสถาปัตยกรรมศาสตร์

กองบริหารอาคารสำนักงาน

แบบ  
ก่อสร้างอาคาร 3 ชั้น  
สาขามาตรฐาน 3 ชั้น  
(บันไดซ้าย)

สถาปนิก  
นายวิบูลย์ เจริญราษฎร์ ส.ร.๖๒๕  
นายวิเชษฐ เจริญราษฎร์ ส.ร.๖๒๕  
นายศรีวัฒน์ พรหมสุวรรณ ส.ร.๖๓๕๓๖

วิศวกร  
นายสิทธิชัย อุนะพันธ์ ส.ร.๖๒๕  
นางชรัลวิทย์ กุญชรพรหม ส.ร.๖๒๕

วิศวกรโยธา  
นายสัมพันธ์ บุราณนท์ ส.ร. 6270  
นายนิพนธ์ ทอเมก ส.ร. 4933

วิศวกรไฟฟ้า  
นายชัยวัฒน์ ชีตอง ภาพ. 5414  
นายนิพนธ์ พลกล้า ภาพ. 4998  
นายเสวีศรี น้อยวิลัย ภาพ. 14080

สถาปนิก  
นายอรรถวิวัฒน์ อุดมประภากม  
นายสิทธิชัย ชีวาลักษณ์

เขียนแบบ

ตรวจแบบ

แก้ไขแบบ  
ครั้งที่ 2

วันที่ พฤษภาคม 2545

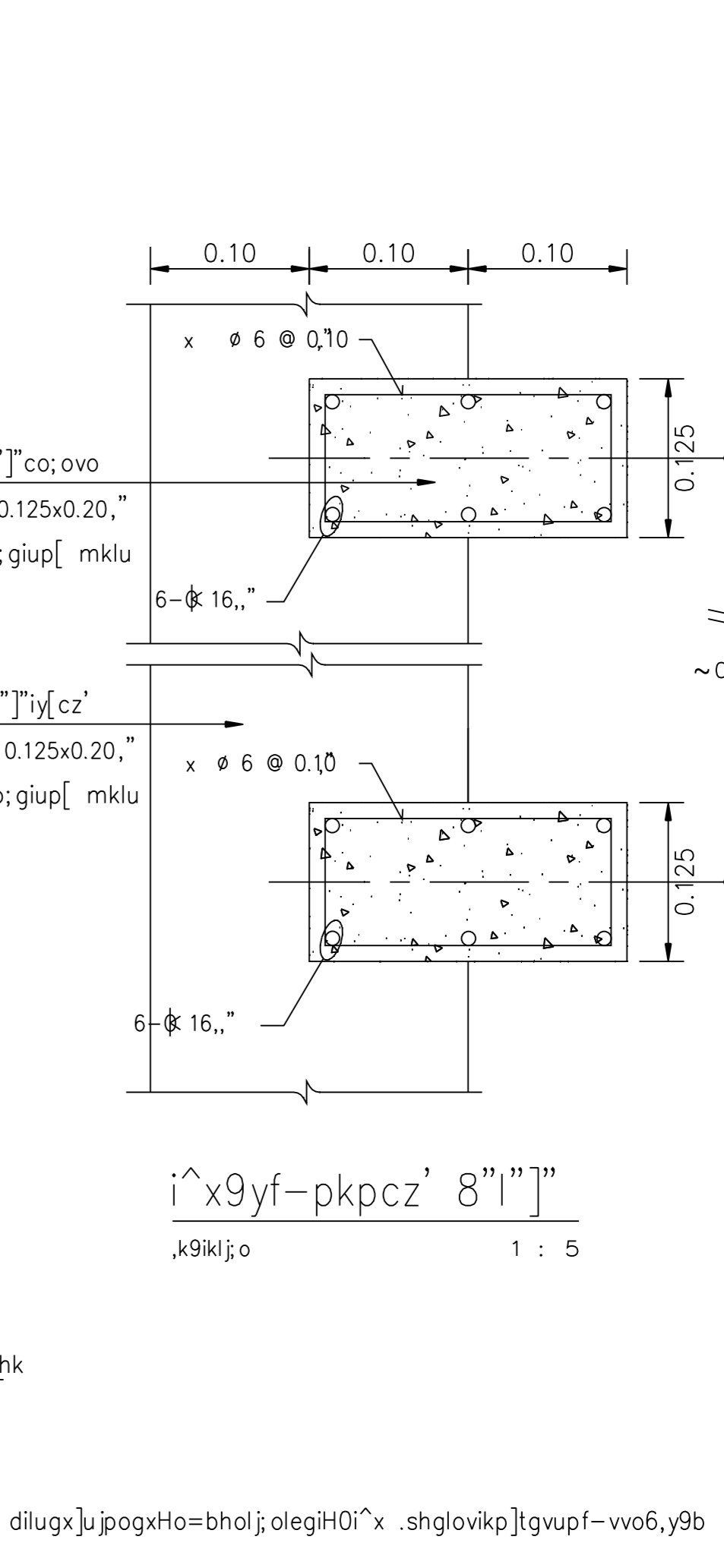
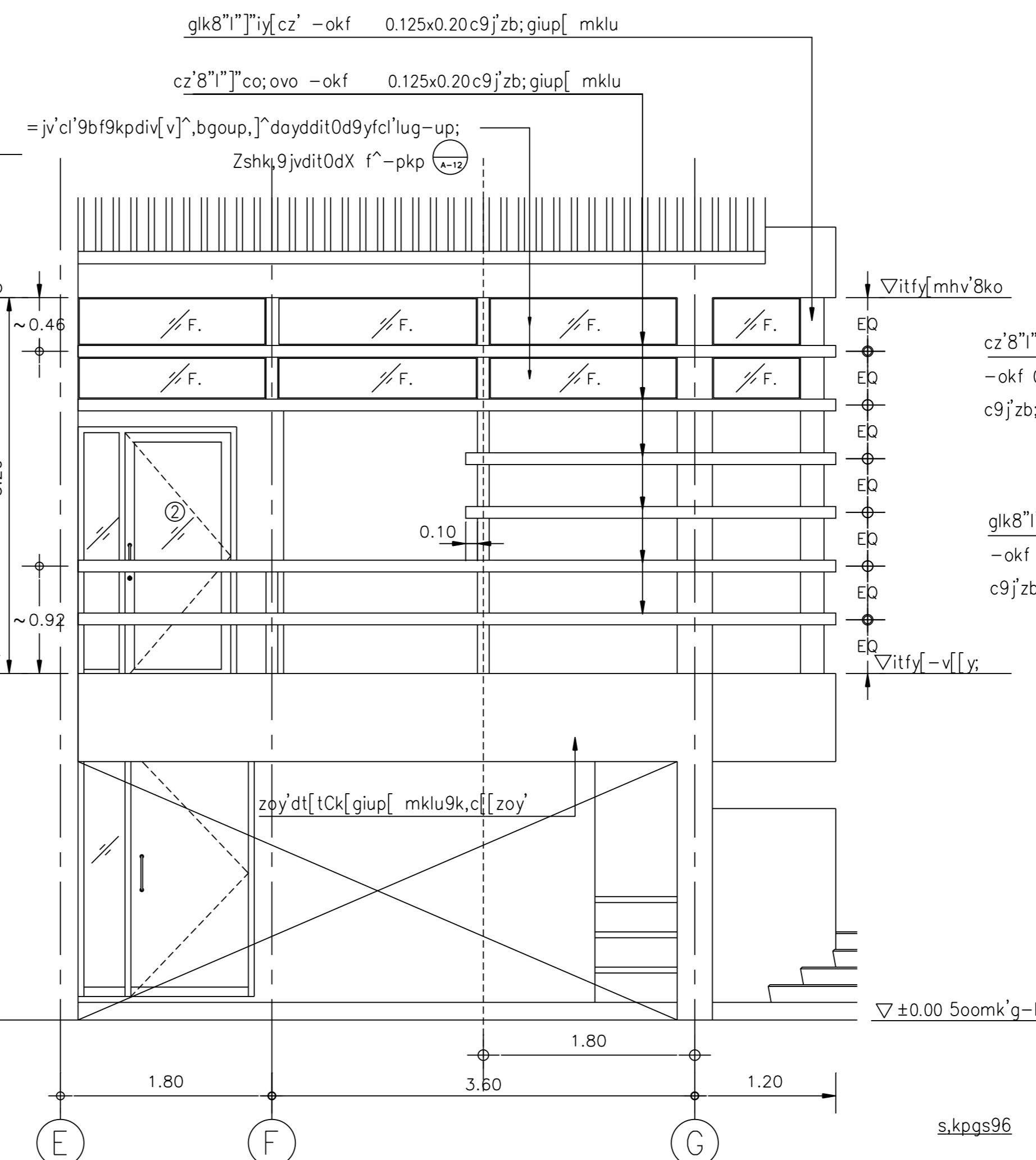
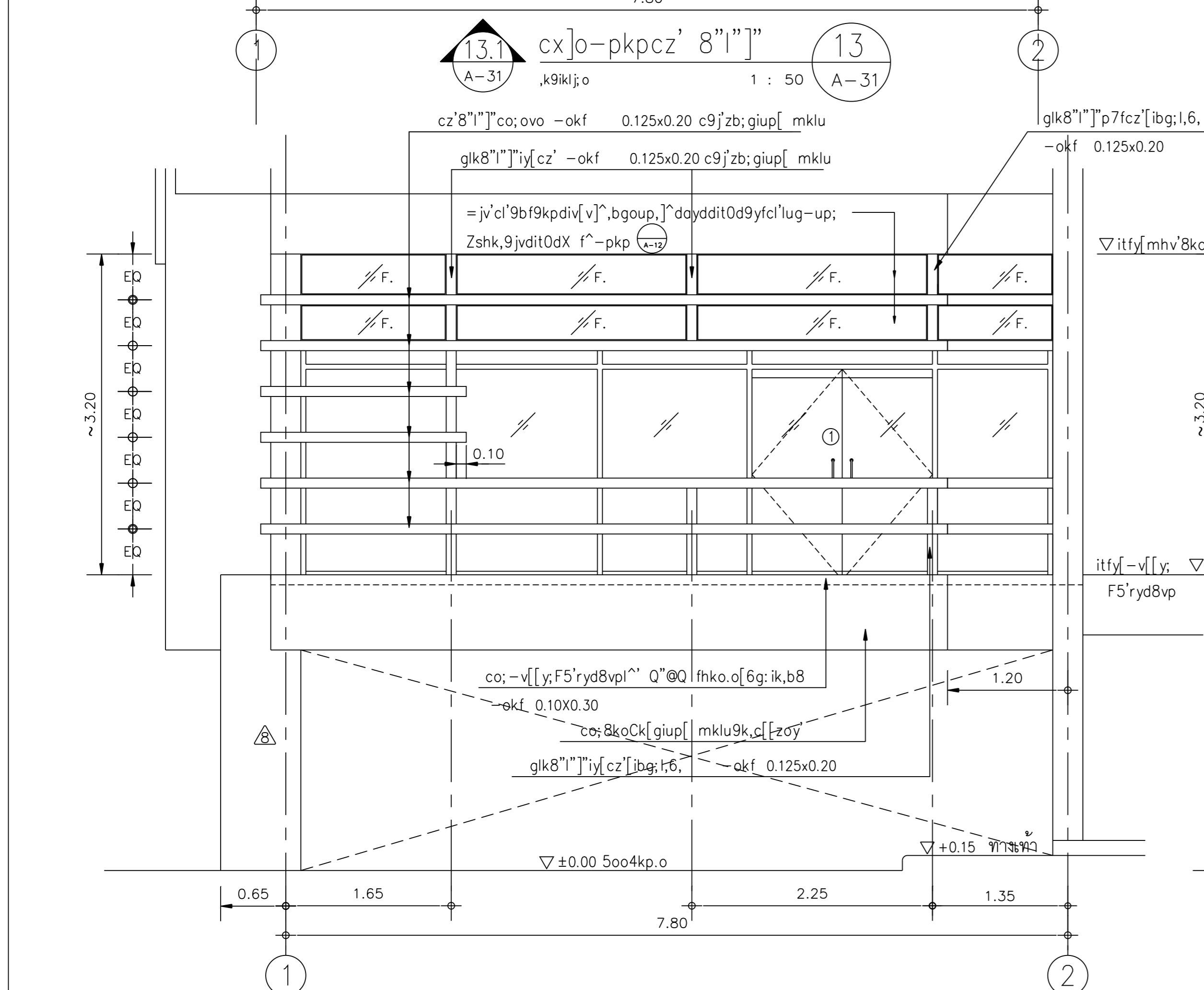
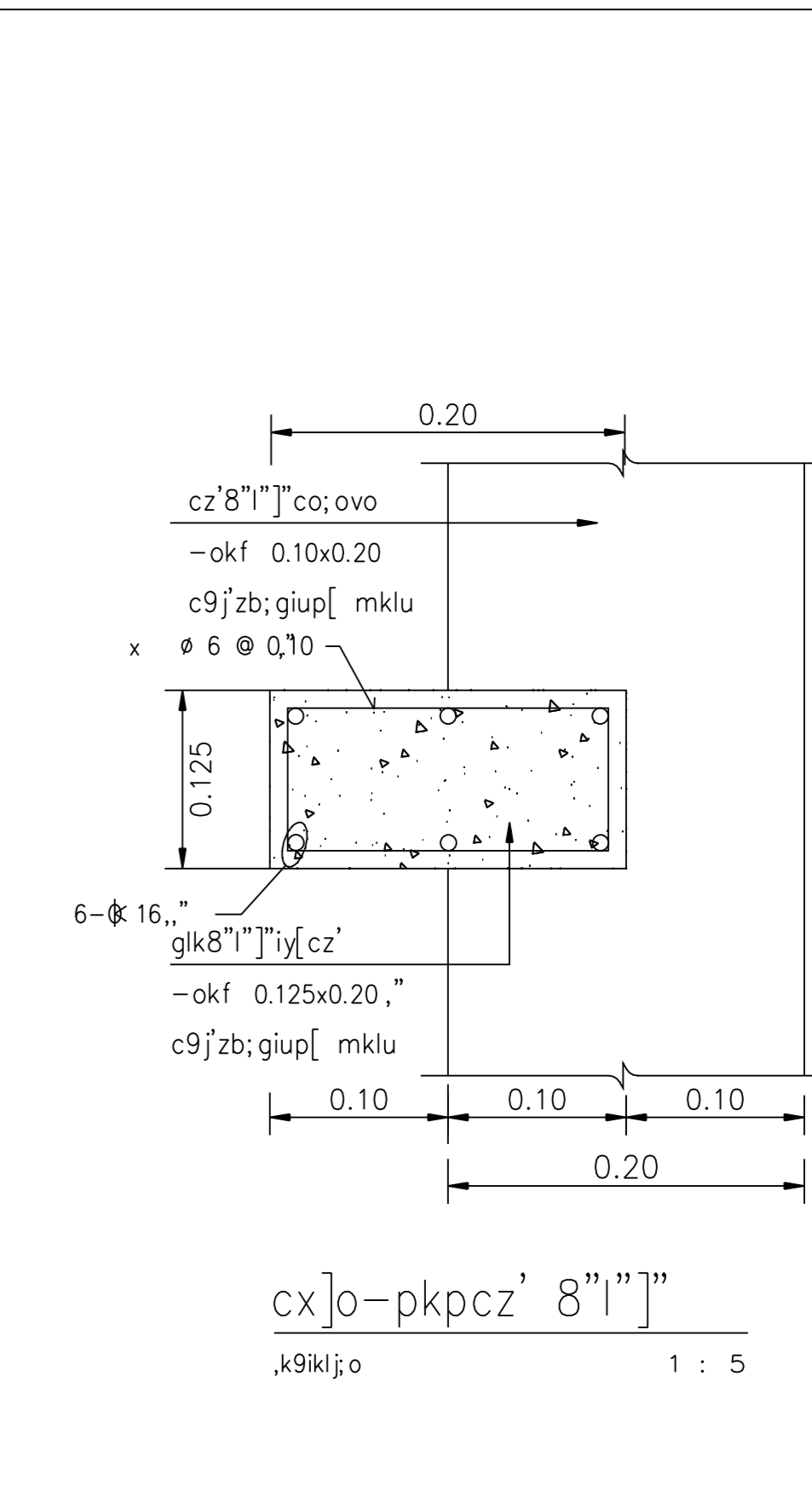
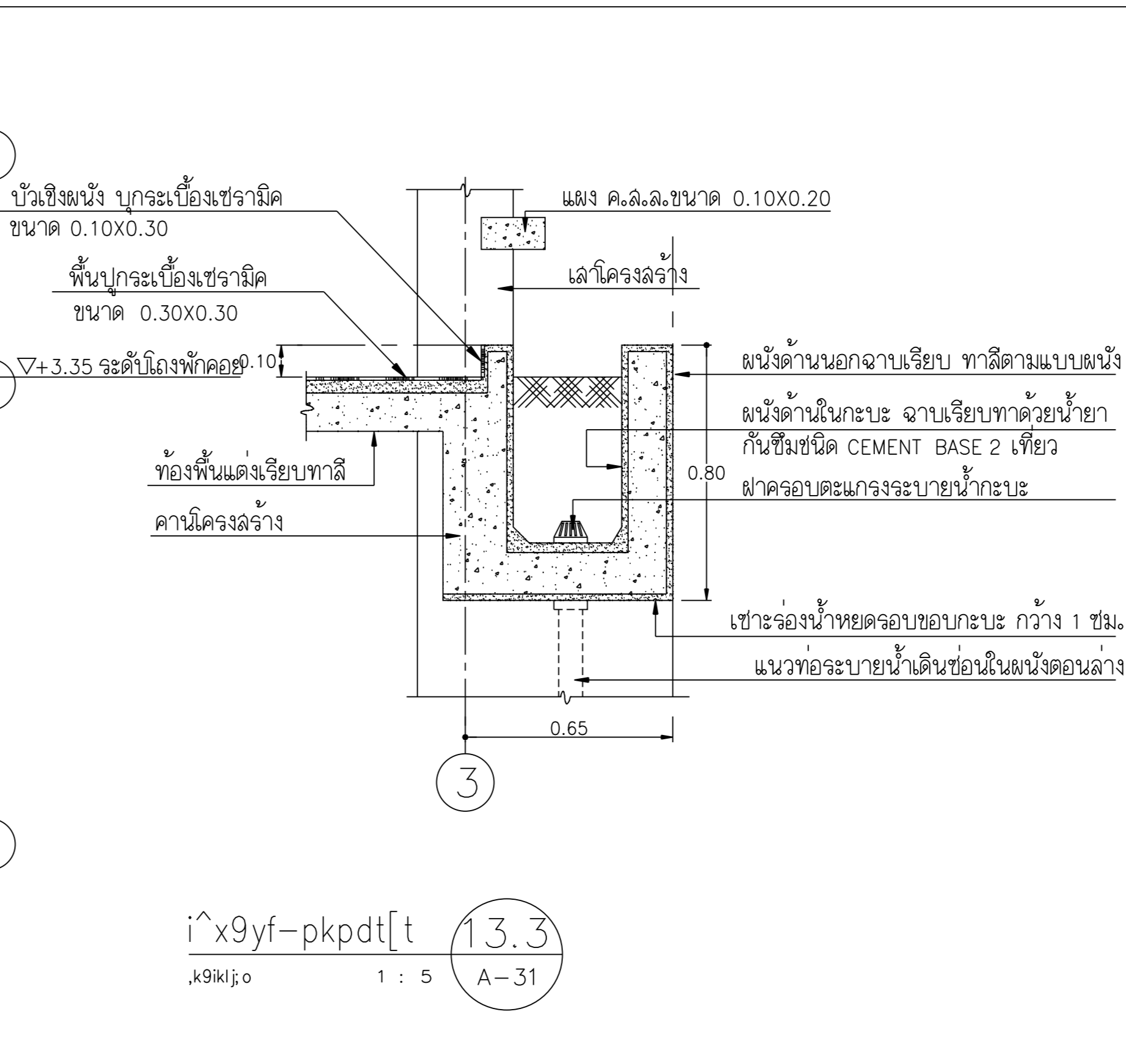
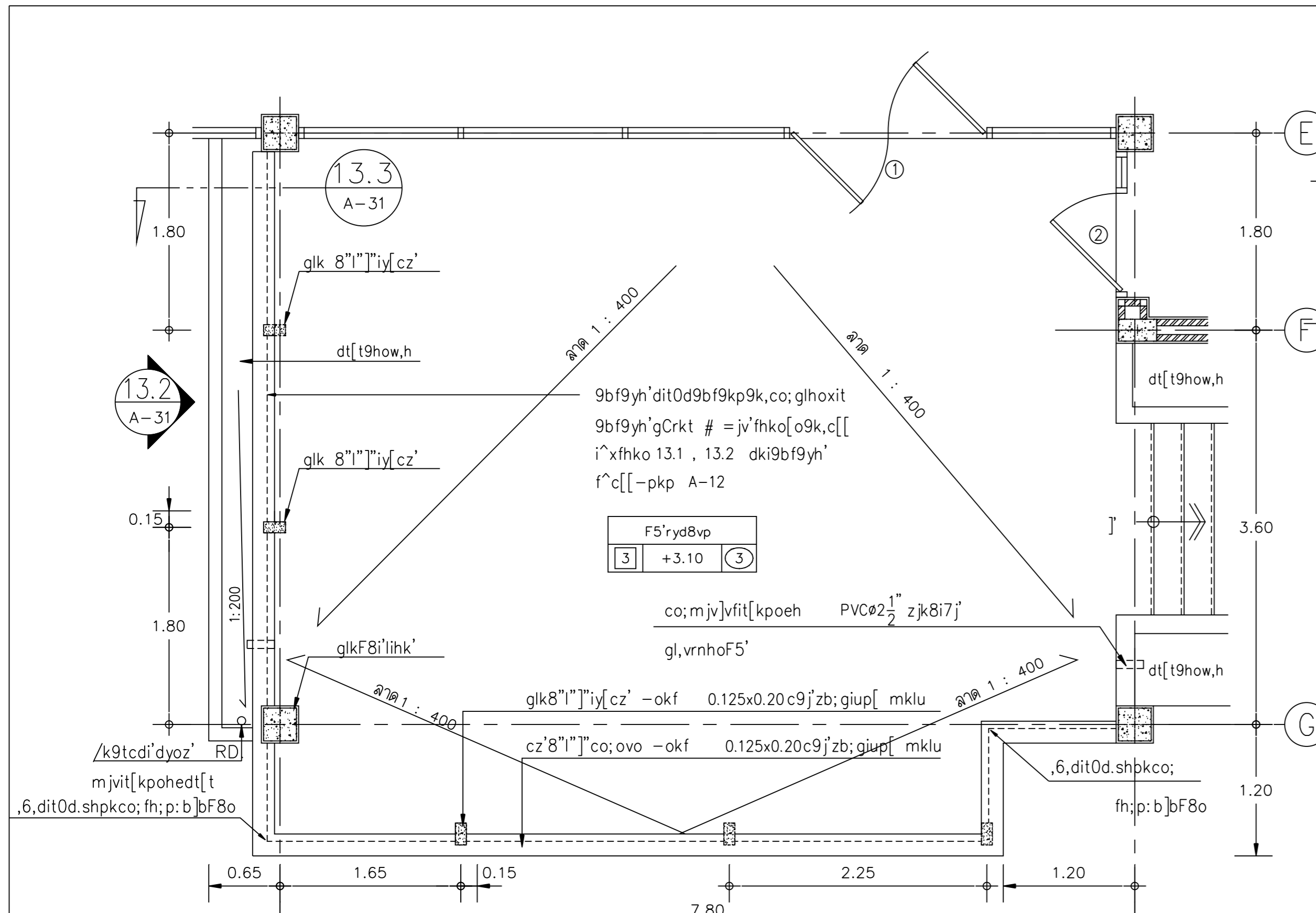
แบบแสดง

c[[-pkpcz' 8"l"]]  
ZF5'ryd8vpX

FILES NO.  
sum d\มาตรฐาน3ชั้น

แผ่นที่  
A-31

เลขที่แบบ  
รวม  
42



i^xfhko-pkpcz' 8"l"]  
13.1  
k9ikljo 1 : 50 A-31

i^xfhko-pkpcz' 8"l"]  
13.2  
k9ikljo 1 : 50 A-31

i^x9yf-pkpcz' 8"l"]  
k9ikljo 1 : 5

s\_kpgs96 dilugxjujogxHo=bholj;olegiOoi^x .shglovikp]tgwupf-vvo6,y9b

