

อนาคารเพื่อการเกษตรและสหกรณ์การเกษตร

กองบนิหารอาคารสำนักงาน

แบบ
ก่อสร้างอาคาร ส่นง.
สาขา มาตรฐาน 3 ชั้น
(บัน ไดซ้าย)

สถาปนิก
นายวิมลย์ เจริญวราวุฒิ สสว.๒๕
นายสุวัฒน์ พรหมสุวรรณ สส.๓๕43
นายรัชชร์ เจริญธรรม สส.1762

มันษานการ
นายสิงห์ชัย อุณะพันธ์ สส.นภายโน
นายศรีวิทย์ กุยะชพรต

วิศวกรโยธา
นายสัมพันธ์ ขุภรานนท์ สย 6270
นายนิพนท ทองมา สย 4933

วิศวกรไฟฟ้า
นายชัยวัฒน์ ชีตตรง ภพ. 5414
นายนิพนท พลกล้า ภพ. 4998
นายเสริฐสิริ นัยวิสัย ภพ. 14080

สุขาภิบาล
นายอรามโรจน์ อุตตะปรการม
นายพิศัย ชัชวาลย์ปรีชา

เขียนแบบ
นายสุวัฒน์ กุณีรักษ์

ตรวจแบบ
อนุวัติแบบ

แก้ไขแบบ
ครั้งที่ 2

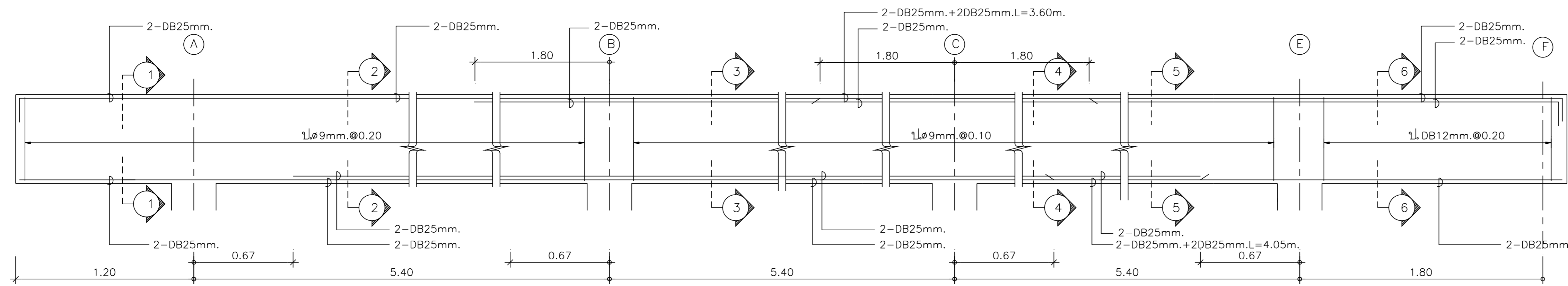
วันที่ พฤษภาคม 2545

แบบแสดง
แบบขยายคานและพื้น
RB17,S1,RS1
RS2,RS3,WA

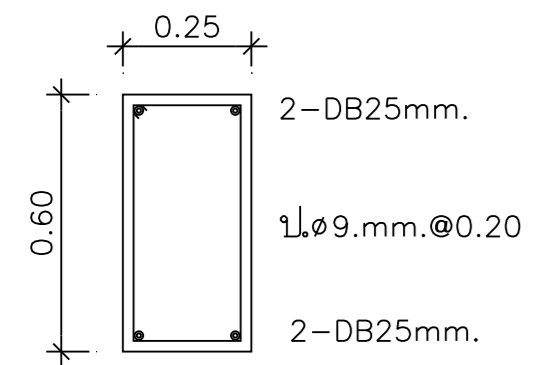
FILES NO.
sum d\มาตรฐาน3ชั้น

แผ่นที่
6-17

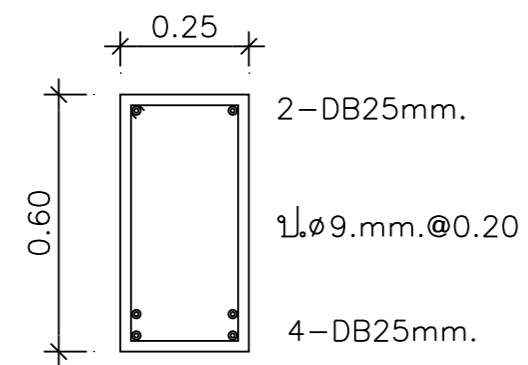
เลขที่แบบ
รวม
22



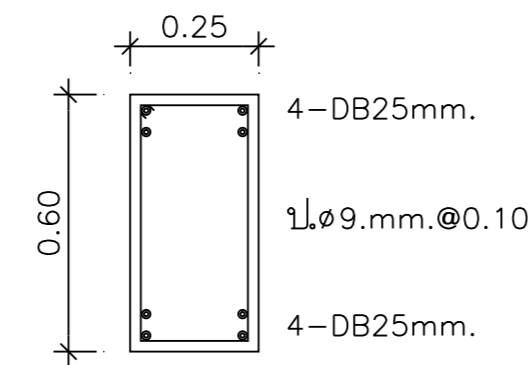
RB17 1:25



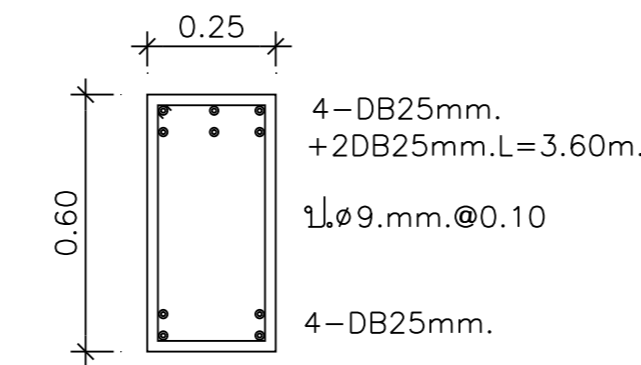
รูปตัด 1-1 1:25



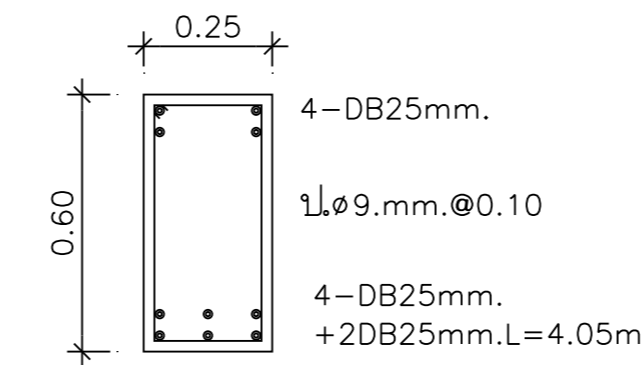
รูปตัด 2-2 1:25



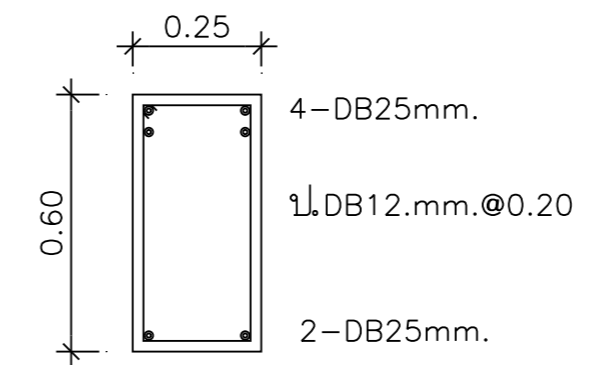
รูปตัด 3-3 1:25



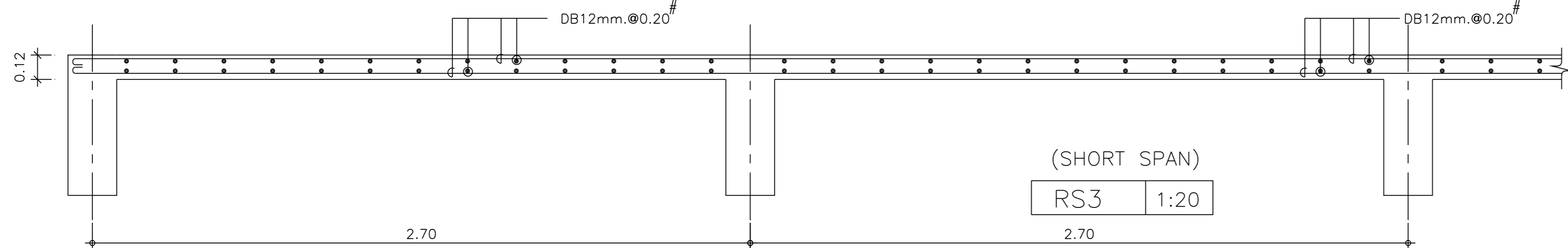
รูปตัด 4-4 1:25



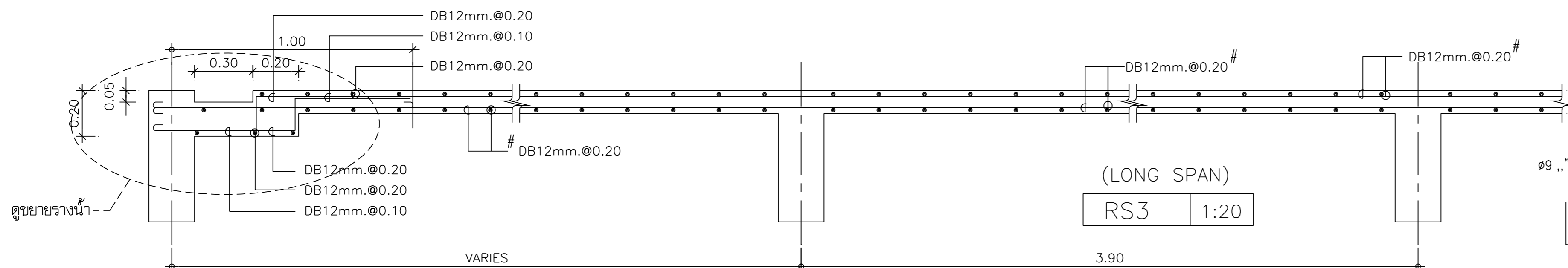
รูปตัด 5-5 1:25



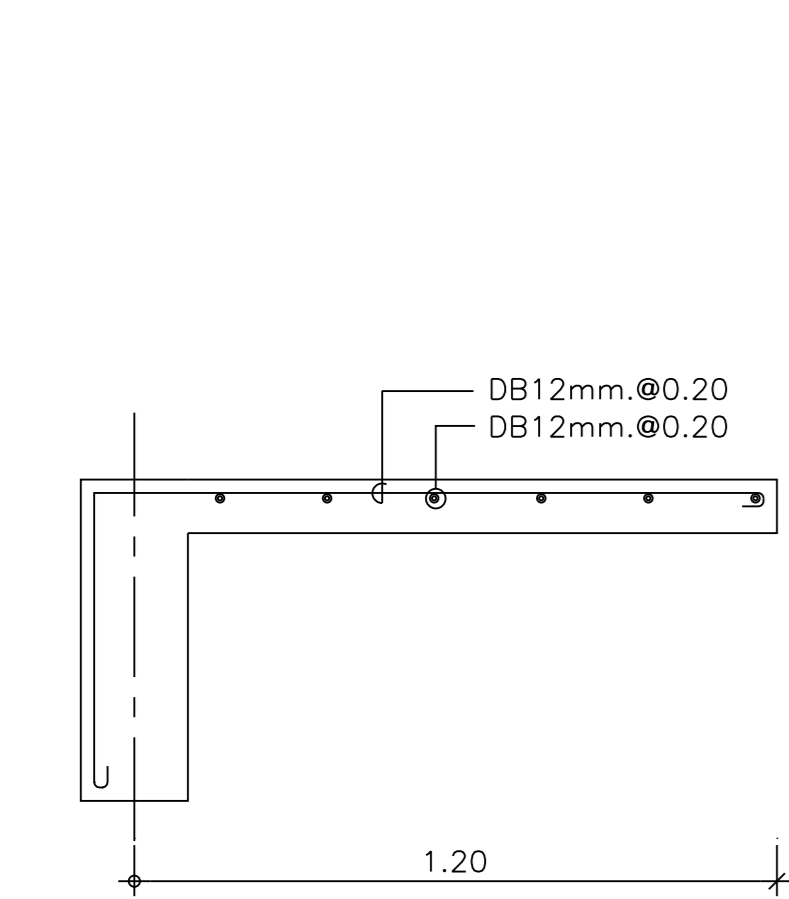
รูปตัด 6-6 1:25



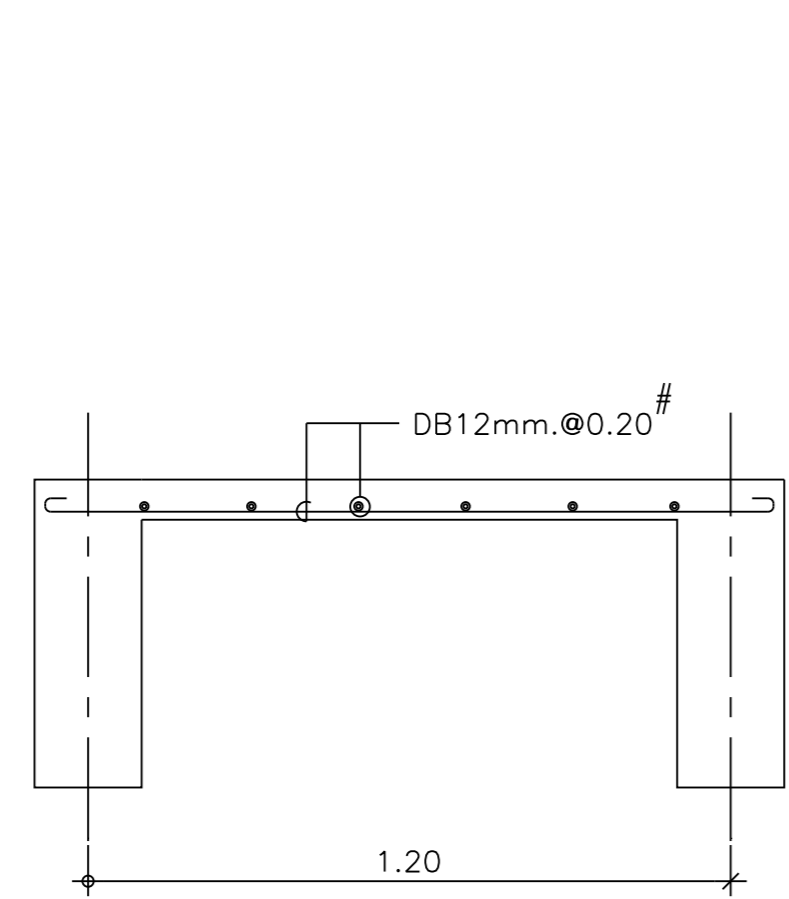
(SHORT SPAN)
RS3 1:20



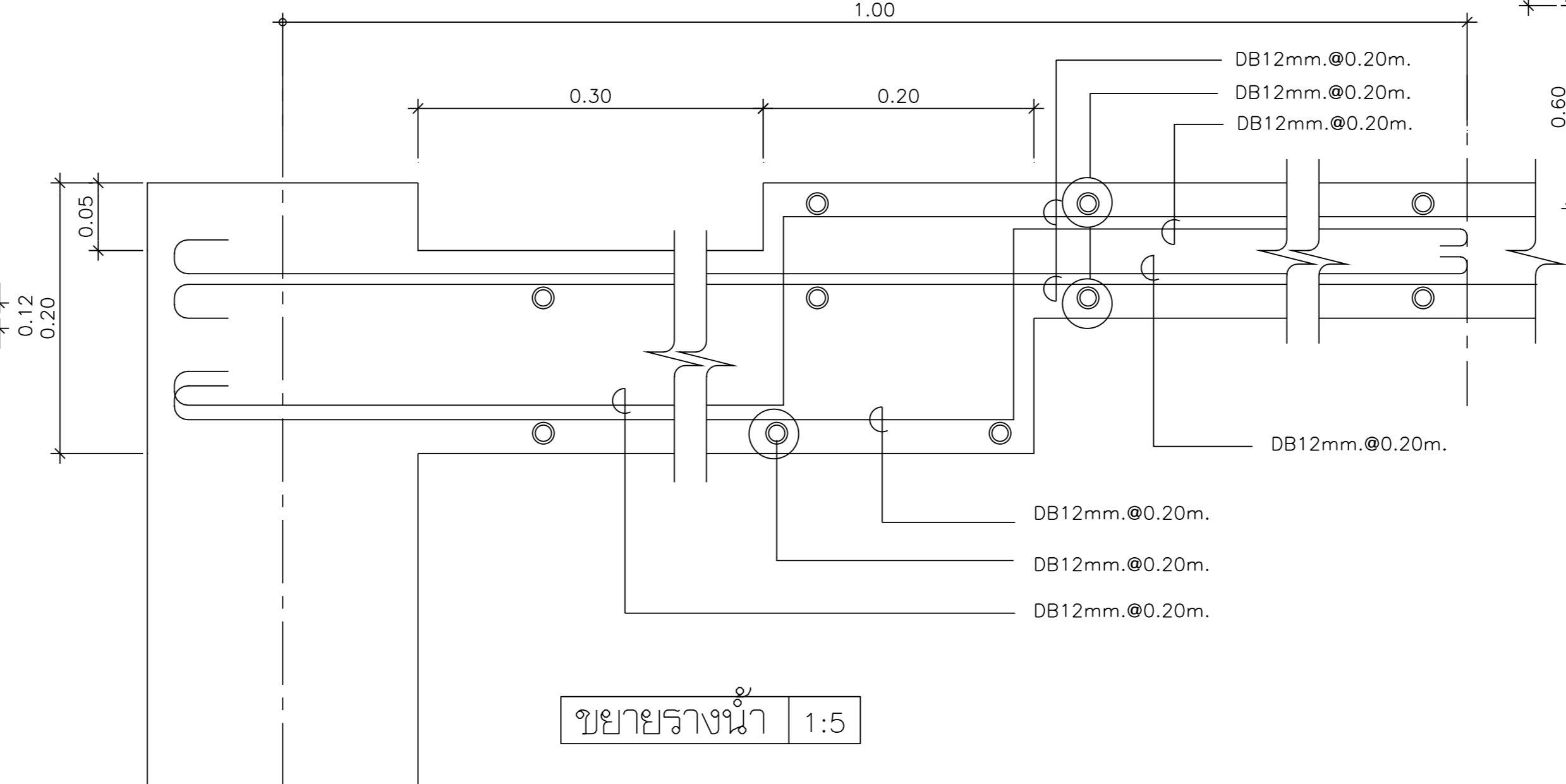
(LONG SPAN)
RS3 1:20



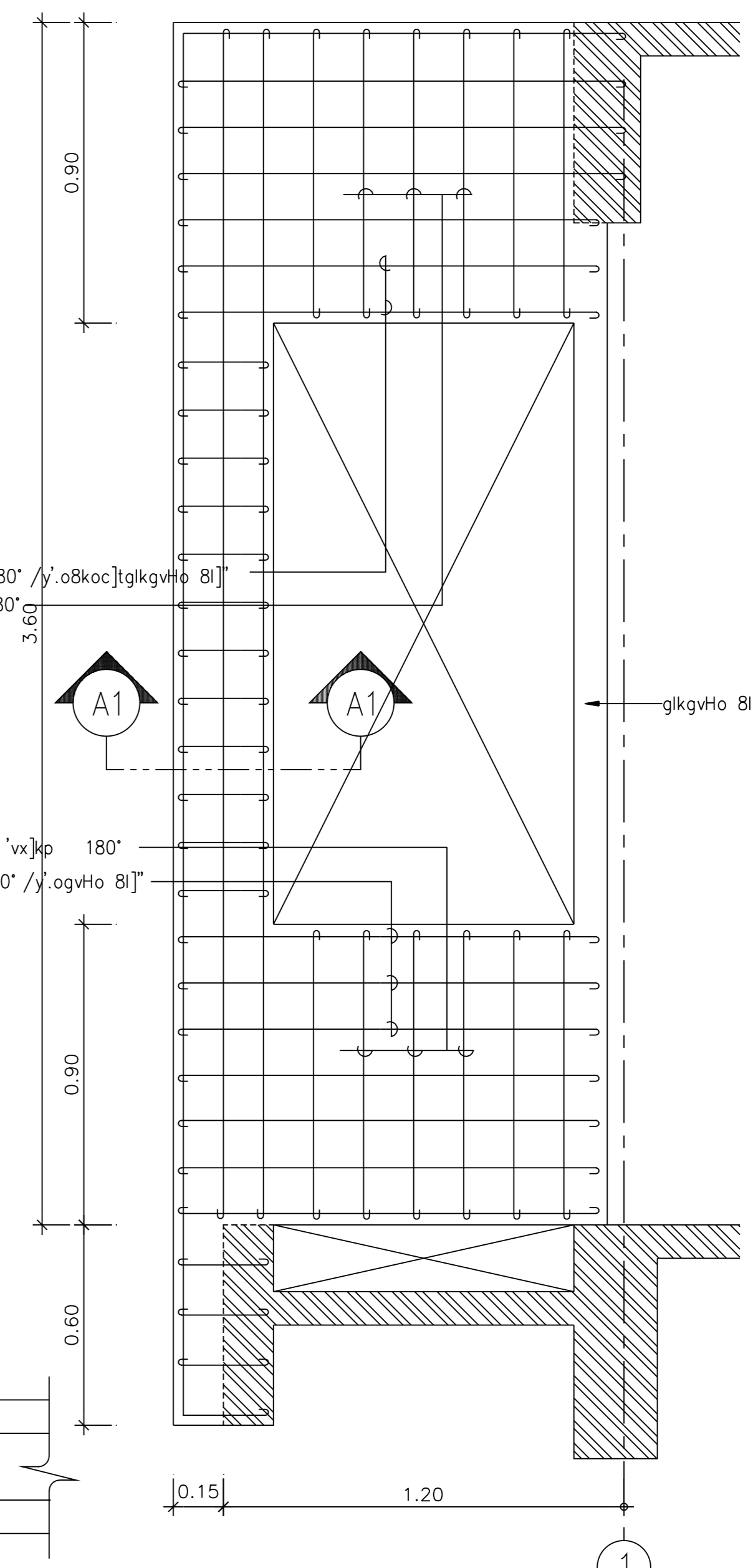
RS1 1:20



RS2,S1 1:20



ขยายร่างหน้า 1:5



WA 1:20

