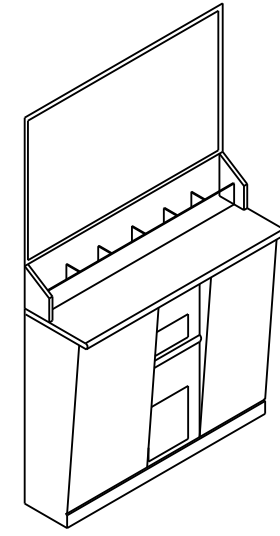


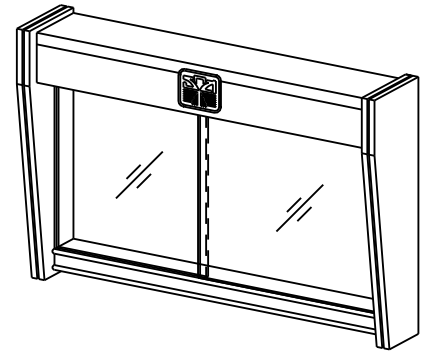
F-1/1 , F-1/2

เก้าอี้พนักคอย  
F1/1 ที่นั่ง-พนักพิงไฟเบอร์  
F1/2 ที่นั่ง-พนักพิงบุหนังเทียม,บุผ้า (เลือกสีภายหลัง)



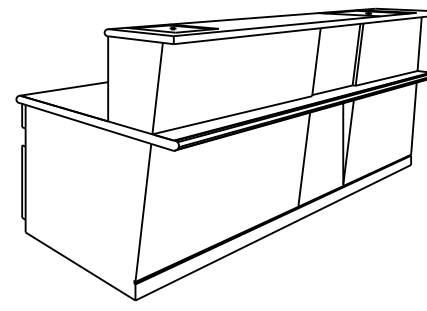
F-2

เคาน์เตอร์เขียนใบฝาก-ถอน  
ตู้แบบขยาย



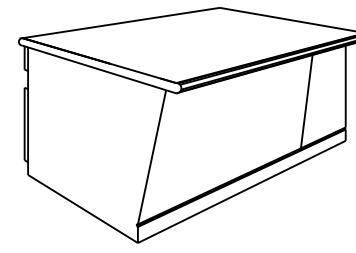
F-3

บอร์ดติดประกาศ (แบบตู้กระจก)  
ขนาด 0.25x2.00x2.20 ม.  
ตู้แบบขยาย



F-4

เคาน์เตอร์สูง  
ขนาด 0.80x2.40x1.10 ม.  
ตู้แบบขยาย



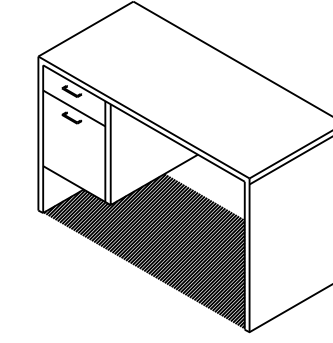
F-5

เคาน์เตอร์เตี้ย  
ขนาด 0.80x1.80x0.75 ม.  
ตู้แบบขยาย



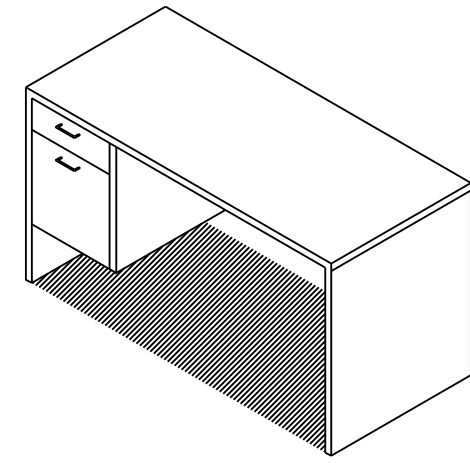
F-6

เก้าอี้ (สำเร็จรูป)



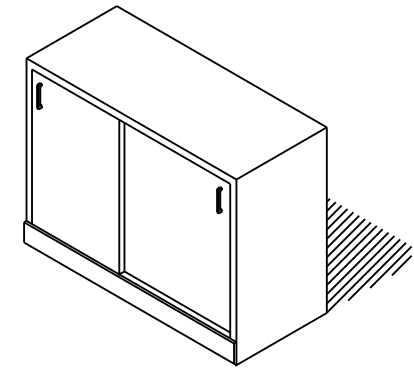
F-7

โต๊ะทำงาน (สำเร็จรูป)  
ขนาด 0.60x1.20x0.75 ม.



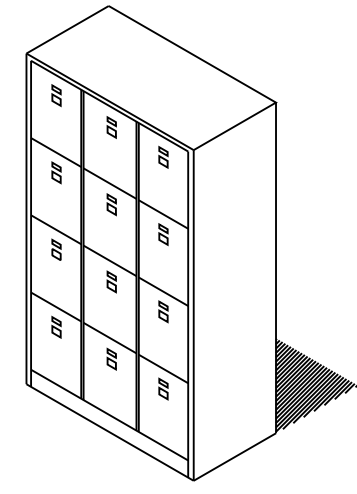
F-8

โต๊ะทำงาน (สำเร็จรูป)  
ขนาด 0.80x1.50x0.75 ม.



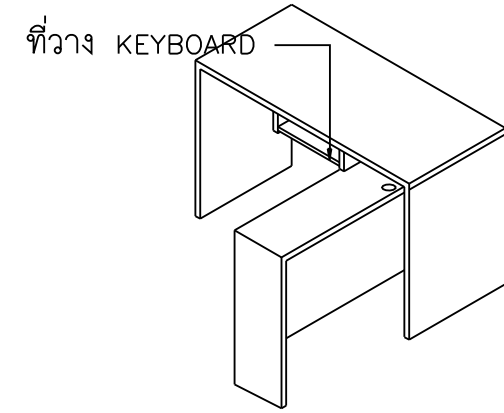
F-9

ตู้เอกสารบานเลื่อน (สำเร็จรูป)  
ขนาด 0.40x0.90x0.81 ม.



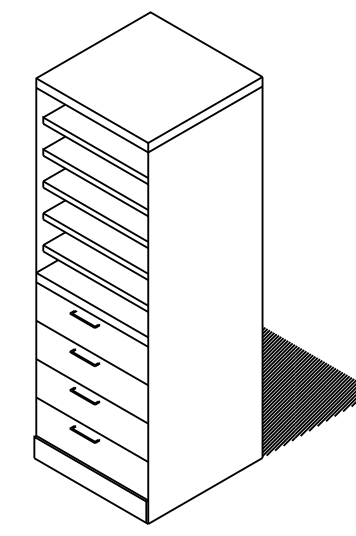
F-10

ตู้ LOCKER (เหล็ก)  
ขนาด 0.45x0.90x1.80 ม.



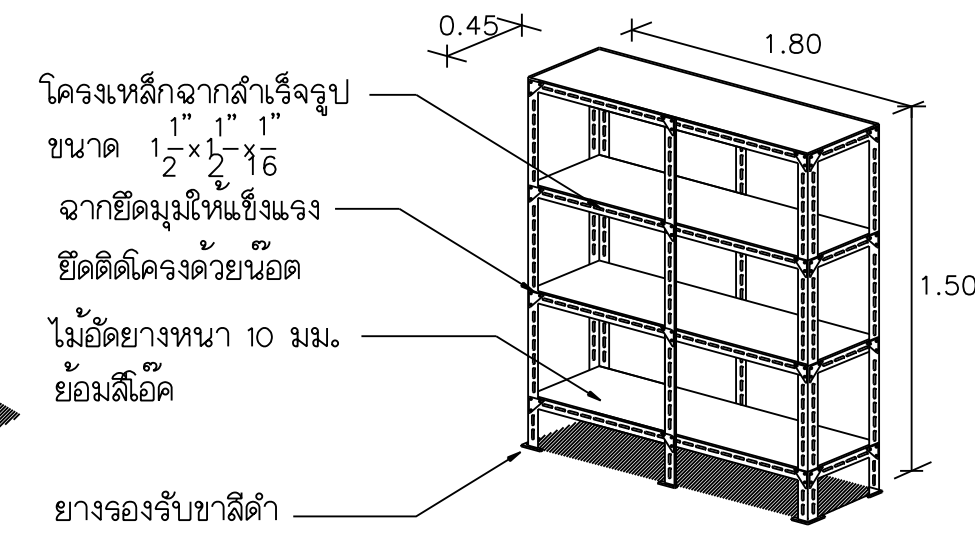
F-11

โต๊ะคอมพิวเตอร์สำเร็จรูปมีที่วาง KEYBOARD  
ขนาด 0.60x1.20x0.75 ม.  
โต๊ะข้างขนาด 0.50x1.00x0.75 ม.



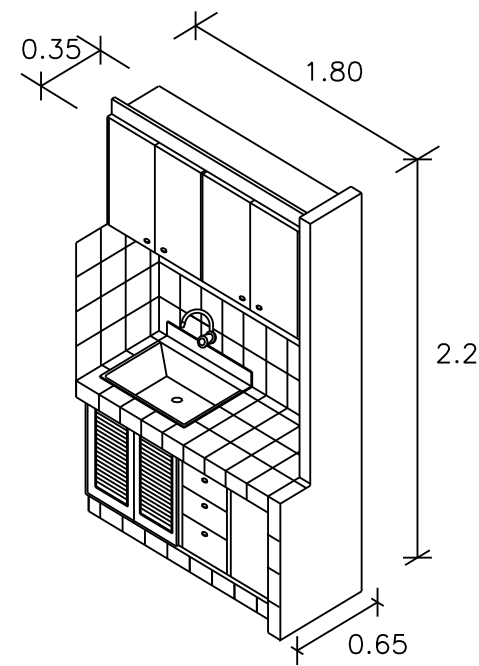
F-12

ตู้เอกสาร (สำเร็จรูป)  
ขนาด 0.40x0.47x1.50 ม.



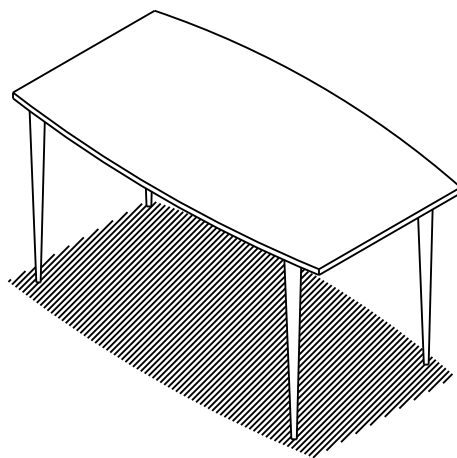
F-13

ชั้นเหล็กวางเอกสาร  
ขนาด 0.45x1.80x1.50 ม.



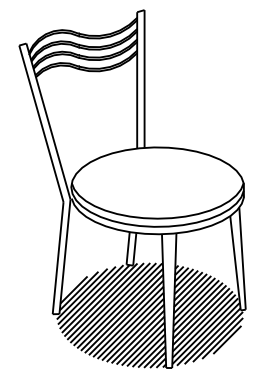
F-14

ชุด PANTRY (เคาน์เตอร์ ค.ล.ค.)  
ขนาด 0.65x1.80x2.25 ม.  
ตู้แบบขยาย



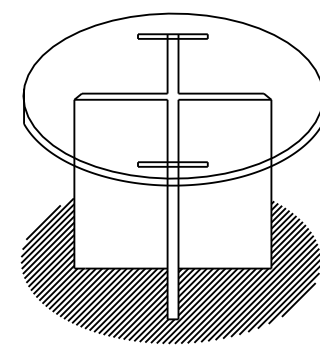
F-15

โต๊ะทานอาหาร (สำเร็จรูป)  
ขนาด 0.80x1.50x0.75 ม.



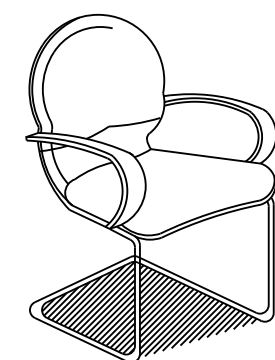
F-16

เก้าอี้ทานอาหาร (สำเร็จรูป)



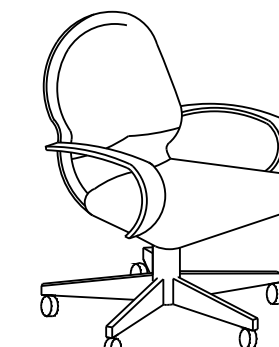
F-17

โต๊ะประชุมสำเร็จรูป (ขอบกระจกใสเงาขอบ)  
ขนาด ๑.00ม. สูง 0.75 ม.



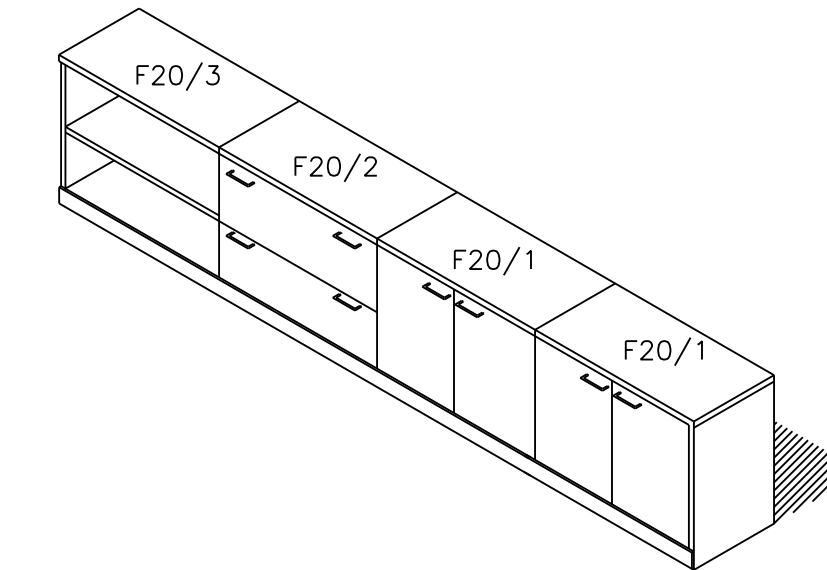
F-18

เก้าอี้ (สำเร็จรูป)  
ขนาดเบาะนั่ง 0.50x0.48 ม.  
ขนาดพนักพิง 0.50x0.50 ม.



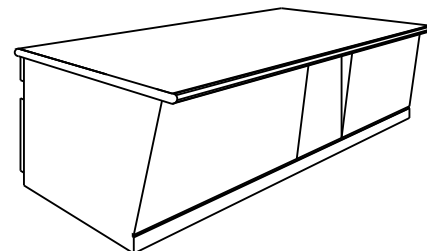
F-19

เก้าอี้ผู้จัดการ (สำเร็จรูป)  
ขนาดเบาะนั่ง 0.50x0.48 ม.  
ขนาดพนักพิง 0.50x0.57 ม.



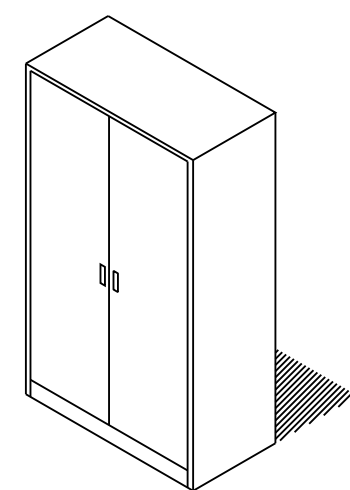
F-20

ตู้เอกสาร (สำเร็จรูป)  
F20/1 ขนาด 0.40x0.90x0.81 ม. (บานเปิด-ปิด)  
F20/2 ขนาด 0.40x0.90x0.81 ม. (บานลิ้นชัก)  
F20/3 ขนาด 0.40x0.90x0.81 ม. (ลิ้นชัก 2 บานไม่มีลิ้นชักบาน)



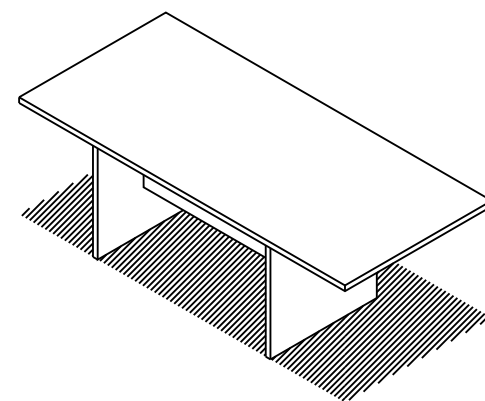
F-23

เคาน์เตอร์เตี้ย  
ขนาด 0.80x2.40x0.75 ม.  
ตู้แบบขยาย



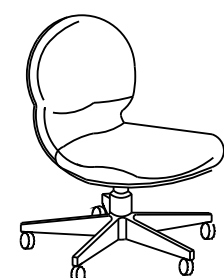
F-24

ตู้เอกสารบานเปิด (สำเร็จรูป) (เหล็ก)  
ขนาด ± 0.45x0.90x1.8ม.  
ของ KINGDOM



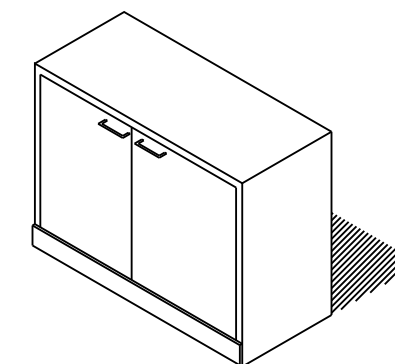
F-25

โต๊ะเคลียร์งาน (สำเร็จรูป)  
ขนาด 1.00x2.40x0.75ม.



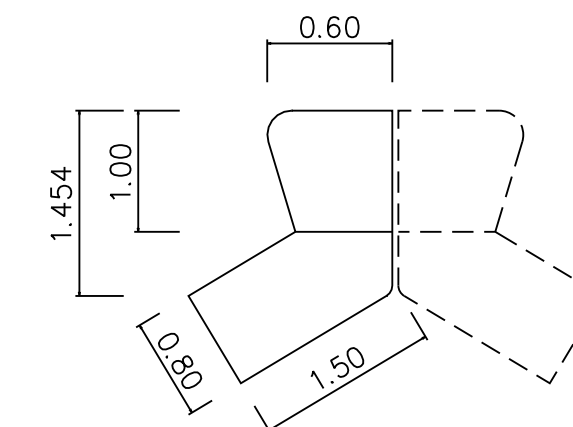
F-26

เก้าอี้เคลียร์งาน (สำเร็จรูป)  
ขนาดเบาะนั่ง 0.50x0.48 ม.  
ขนาดเบาะนั่ง 0.50x0.50 ม.

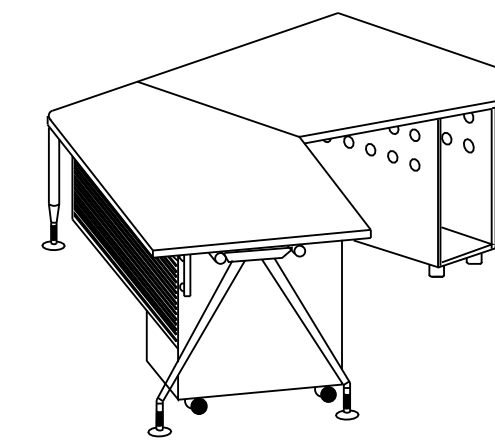


F-27

ตู้เอกสารบานเปิด (สำเร็จรูป)  
ขนาด 0.40x0.90x0.81ม.



แปลนโต๊ะทำงานสำเร็จรูป



F-28

PERSPECTIVE  
โต๊ะทำงานสำเร็จรูป

OWNER :



ธนาคารเพื่อการเกษตร  
และสหกรณ์การเกษตร

DESIGNER :



บริษัท มาสคอนาย จำกัด  
193/20 ถนนพิษณุโลก แขวง สวนจิตรลดา เขต คลัด กทม. 10300  
Tel. 02-282-3455 Fax : 02-281-6837

สถาปนิก

บุบผ ชนิตินันท์ ร.ศ. 499  
สมพงษ์ หิรัญศักดิ์ ร.ศ. 2775  
รัฐ ฤทธิพันธ์ ร.ศ. 8777

วิศวกรโครงสร้าง

ไพฑิโร ไชยวิจารณ์ สย. 4632

วิศวกรสุขาภิบาล

วิศวกรไฟฟ้า

บุบผ ชนิตินันท์ สย. 2679

ภูมิสถาปนิก

ภาพิมล อารัต สมิตินันท์ ร.ศ. 4446

มัณฑนากร

เนงกโกะ โทริเกดสึ

เขียนแบบ

ธนภูมิ ชัยศรีดำรงเดช

CHECKED DATE :

APPROVED

โครงการ

แบบอาคารมาตรฐานสำนักงานสาขา

อาคาร ค.ส.ล. สูง 3 ชั้น

สถานที่ตั้ง

แบบแสดง

แบบมาตรฐาน " Type - A "

แบบแสดงครุภัณฑ์

SCALE : 1 : 100 DATE : 31 ตุลาคม 2548

CHECKED :

JOB NO : 2005-02 IN-03

FILE NAME : 2005-IN03 DRAWING NO :

ALL RIGHT RESERVED :

ผลงานออกแบบเป็นกรรมสิทธิ์ของบริษัทผู้ออกแบบ แบบที่

หมดหรือส่วนใดของแบบ ไม่อนุญาตให้ไปใช้ในโครงการ

อื่นหรือเพื่อประโยชน์โดยไม่ได้รับอนุญาตจากบริษัทผู้ออกแบบ

REVISIONS : DATE :

