

ไดอะแกรมระบบน้ำประปา

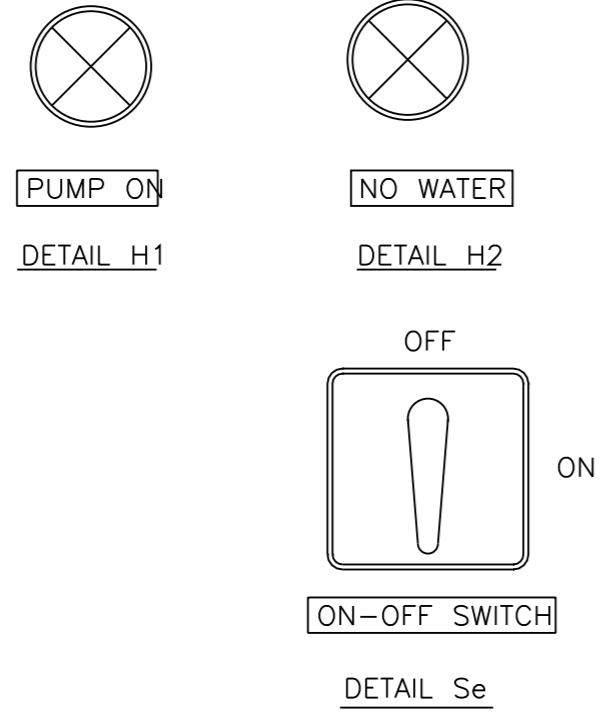
BP3 เครื่องสูบน้ำที่มีความสามารถถ่ายน้ำ ที่อัตราการไหล 100 ลิตร/นาที ที่แรงดันน้ำ 18 เมตร ติดตั้งพร้อมถัง ความดันปริมาตรไม่น้อยกว่า 18 ลิตร ชนิดไดอะแฟรม พร้อมอุปกรณ์ควบคุมการทำงานมอเตอร์ 220V,50Hz 0.64 KW ของ NATIONAL , MITSUBISHI , EBARA , HITACHI , LOWALA , MONDFOLO , GRUNDFOS , CALPEDA

ไดอะแกรมระบบระบายน้ำเสีย

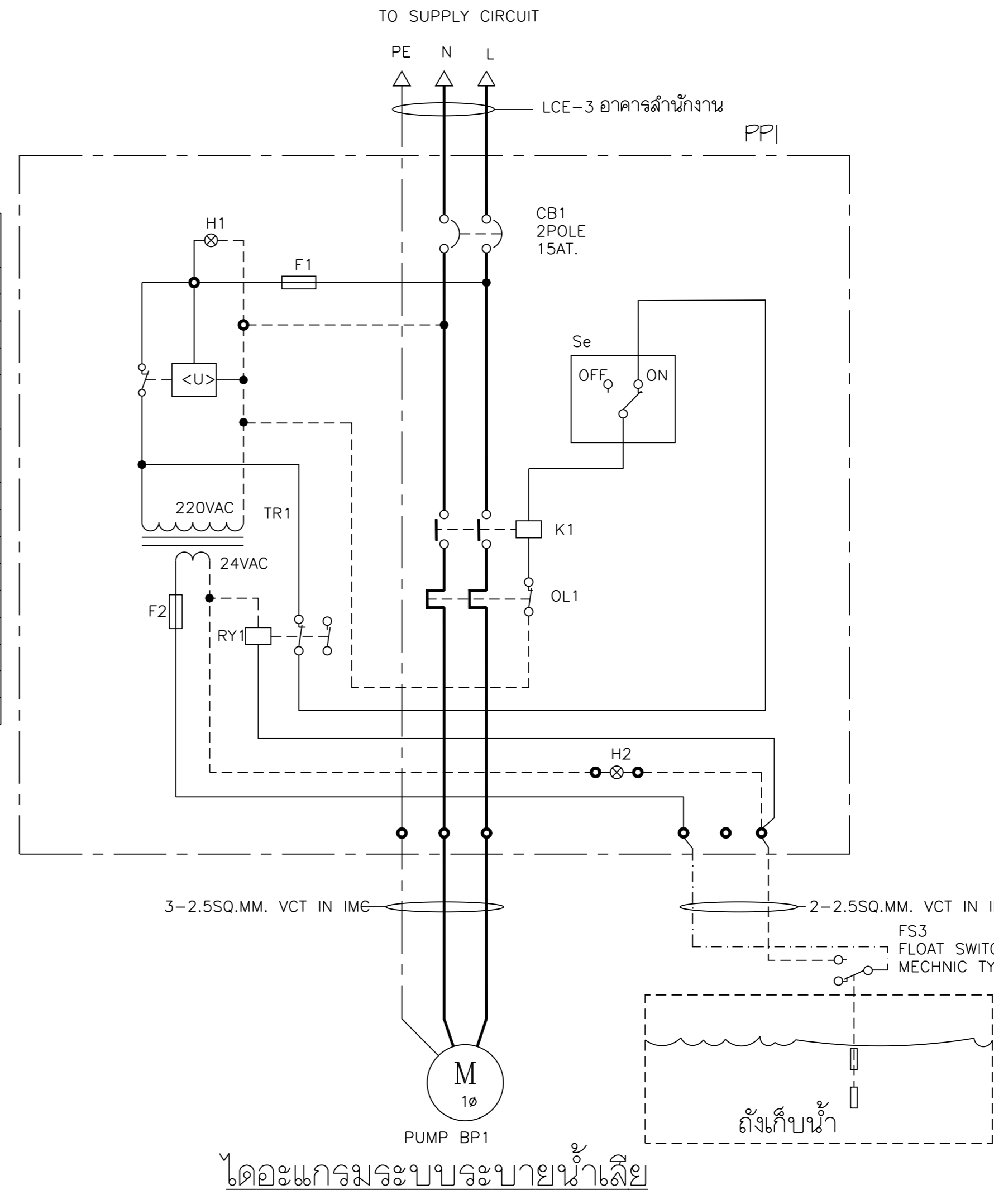
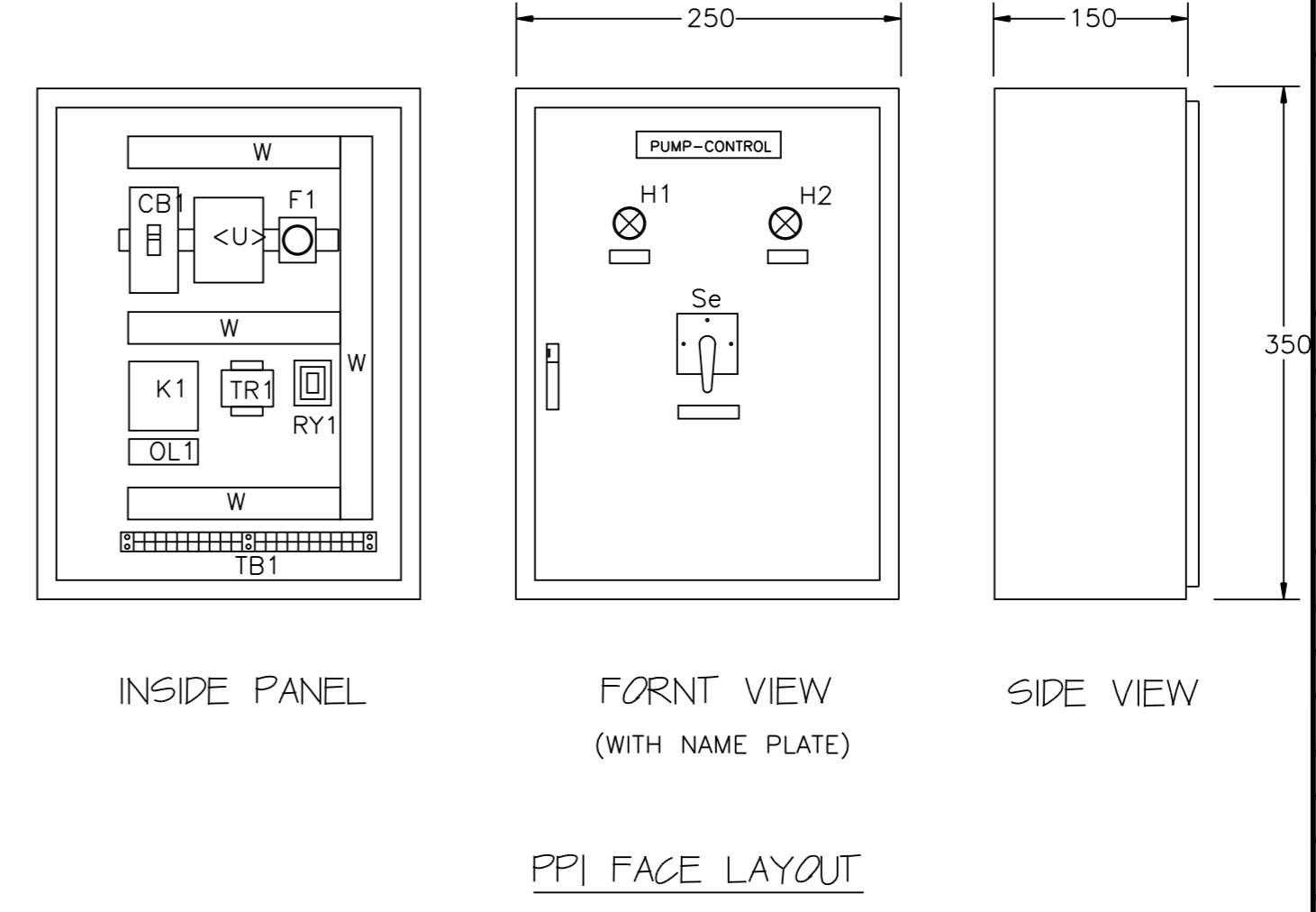
หมายเหตุ รูล้างถังและถังล้นน้ำให้ติดตั้งประตูน้ำ (BALL VALVE) ตามขนาดรู (มาตรฐานของผู้ผลิต)

PPI EQUIPMENT SCHEDULE

ITEM	DESCRIPTION & SPECIFICATION	MADE BY
CB1	CIRCUIT BREAKER 2POLE 30AT. 10KA.IC (RAIL MOUNTED)	ABB OR EQUAL
F1 F2	CONTROL FUSE 6A. W/SPARE FUSE 6 UNITS	LINENER OR EQUAL
H1	NEON PILOT LAMP 220V. 22.5MM. DIA. GREEN COLOUR	TELEMECHANIC
H2	PILOT LAMP 26V 22.5MM. DIA. RED COLOUR	TELEMECHANIC
FS3	FLOAT SWITCH ,PUMP SHUTDOWN LOW LEVEL	KASUGA(TBL12) ,DAE SAN ELECTRIC (DSF-202W),OR EQUAL
K1	MAGNETIC CONTACTOR ,COIL 220VAC ขนาดที่ติดตั้งมีขนาดไม่น้อยกว่าขนาดที่ได้อัตโนมัติ AC3 "LONG LIFE" 1๑ 220VAC.	ABB, TELEMECHANIC, FUJI
OL1	OVER LOAD RELAY ,ADJUSTED 125% FULL LOAD AMP	ABB, TELEMECHANIC, FUJI
RY1	CONTROL RELAY COIL 24VAC ,WITH 2NO CONTACT	OMRON OR EQUAL
Se	SELECTOR SWITCH ,2 POSITION "OFF-ON"	ABB, TELEMECHANIC, FUJI
TR1	CONTROL TRANSFORMER 220/24V(OUTPUT, >250VA. MAGNETIC SHELDED CASE)	LOCAL
TB1	TERMINAL CONNECTOR	LOCAL
<U>	OVER & UNDER VOLTAGE RELAY WITH TIME DELAY	ELECTROMATIC, DOLE OR EQUAL
W	PVC WIREWAY	-



- REMARK
- ALL CONTROL WIRING IN PP1 SHELL BE 2.5mm. VTF
  - ALL WIRING SHELL COMPLETE WITH WIRE MARK LABEL
  - THE CONTRACTOR SHELL PROVIDED THE WIRING DIAGRAM AND INSTRUCTION MANUAL IN PUMP ROOM
  - CONTROL BOX ลอกกันน้ำไม่มีหลังคา ความหนา 0.8mm.



ไดอะแกรมระบบระบายน้ำเสีย

OWNER : **ธนาคารเพื่อการเกษตรและสหกรณ์การเกษตร**

DESIGNER : **M**

บริษัท มาสคอนาย จำกัด  
193/20 ถนนพิษณุโลก แขวง สวนจิตรลดา เขต คูสิต กม. 10300  
Tel. 02-282-3455 Fax : 02-281-6837

สถาปนิก

บุบง ชนิติน	ว.ศ. 499
สมพงษ์ ธีรวิฑูศักดิ์	ว.ศ. 2775
ชัชวาล ฤทธิพันธ์	ว.ศ. 8777

วิศวกรโครงสร้าง  
โชติโร ไชยวิจารณ์ สย. 4632

วิศวกรสุขาภิบาล

วิศวกรไฟฟ้า  
บุบง ชัยภูมิรินทร์ สย. 2679

ภูมิสถาปนิก  
ภาวิมล อารักษ์ สย. 4446

มีงานการ  
ณรงค์โร ไชยวิจารณ์

เขียนแบบ  
ธนภูมิ ชัยศรีดำรงเดช

CHECKED DATE :  
APPROVED

โครงการ  
แบบอาคารมาตรฐานสำนักงานสาขา  
อาคาร ค.ส.ล. สูง 3 ชั้น

สถานที่ตั้ง  
แบบแสดง  
แบบมาตรฐาน " Type - A "

ไดอะแกรม  
ระบบน้ำดีและน้ำเสีย

SCALE : 1 : 100 DATE : 31 ตุลาคม 2548

CHECKED :  
JOB NO : 2005-02 SN-06  
FILE NAME : 2005-SN06 DRAWING NO :  
ALL RIGHT RESERVED :  
ผลงานออกแบบเป็นกรรมสิทธิ์ของบริษัทผู้ออกแบบ แบบที่จะ  
หมดหรือส่วนใดของแบบ ไม่อนุญาตให้ไปใช้ในโครงการ  
อื่นหรือเพื่อประโยชน์โดยมิได้รับอนุญาตจากบริษัทผู้ออกแบบ

REVISIONS : DATE :

