

คณะวิศวกรรมศาสตร์ Assiut University

กองบริหารอาคารสำนักงาน

แบบ

ก่อสร้างอาคาร ส.นง.

สาขา

มาตรฐาน 3 ชั้น

สถาปนิก

นายวิบูลย์ ใจบุญธรรม ส.นง. ๒๕๖
 นายศุภวัฒน์ พรหมสุวรรณ ส.นง. ๒๕๖
 นายวิษณุ ใจบุญธรรม ส.นง. ๒๕๖

วิศวกร

นายสิทธิชัย อุษะพันธ์ ส.นง. ๒๕๖
 นายวิบูลย์ ใจบุญธรรม ส.นง. ๒๕๖

วิศวกรโยธา

นายสิทธิชัย อุษะพันธ์ ส.นง. ๒๕๖
 นายวิบูลย์ ใจบุญธรรม ส.นง. ๒๕๖

วิศวกรไฟฟ้า

นายวิบูลย์ ใจบุญธรรม ส.นง. ๒๕๖
 นายศุภวัฒน์ พรหมสุวรรณ ส.นง. ๒๕๖
 นายวิษณุ ใจบุญธรรม ส.นง. ๒๕๖

ผู้ควบคุมงาน

นายวิบูลย์ ใจบุญธรรม ส.นง. ๒๕๖
 นายศุภวัฒน์ พรหมสุวรรณ ส.นง. ๒๕๖

เขียนแบบ

นายวิบูลย์ ใจบุญธรรม ส.นง. ๒๕๖

ตรวจแบบ

นายวิบูลย์ ใจบุญธรรม ส.นง. ๒๕๖

แก้ไขแบบ

ครั้งที่ ๒

วันที่

พฤษภาคม ๒๕๕๕

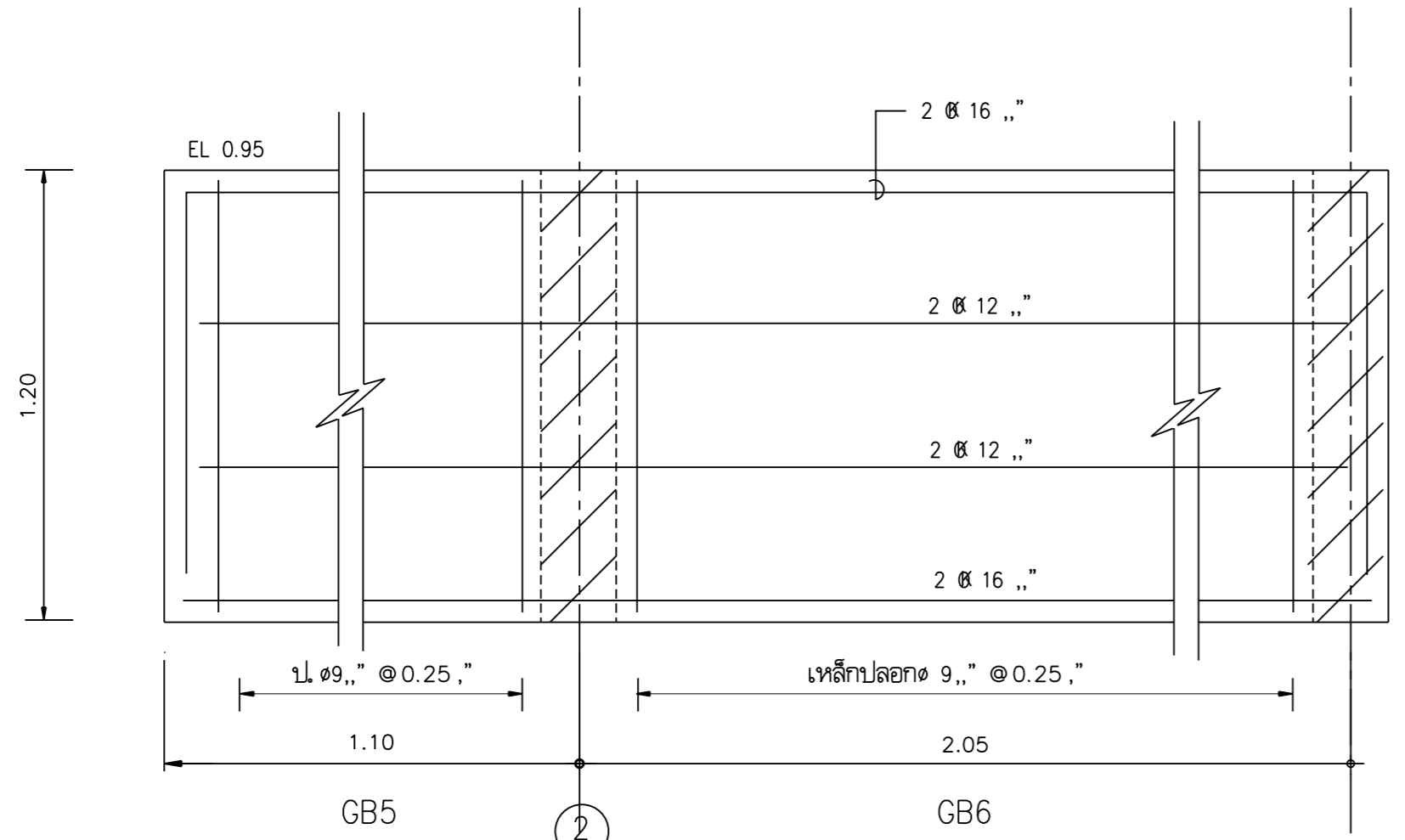
แบบแสดง

แบบขยายคานา GB5 GB6
 GB7 GB8 GB9 GB10
 GB11 GB12

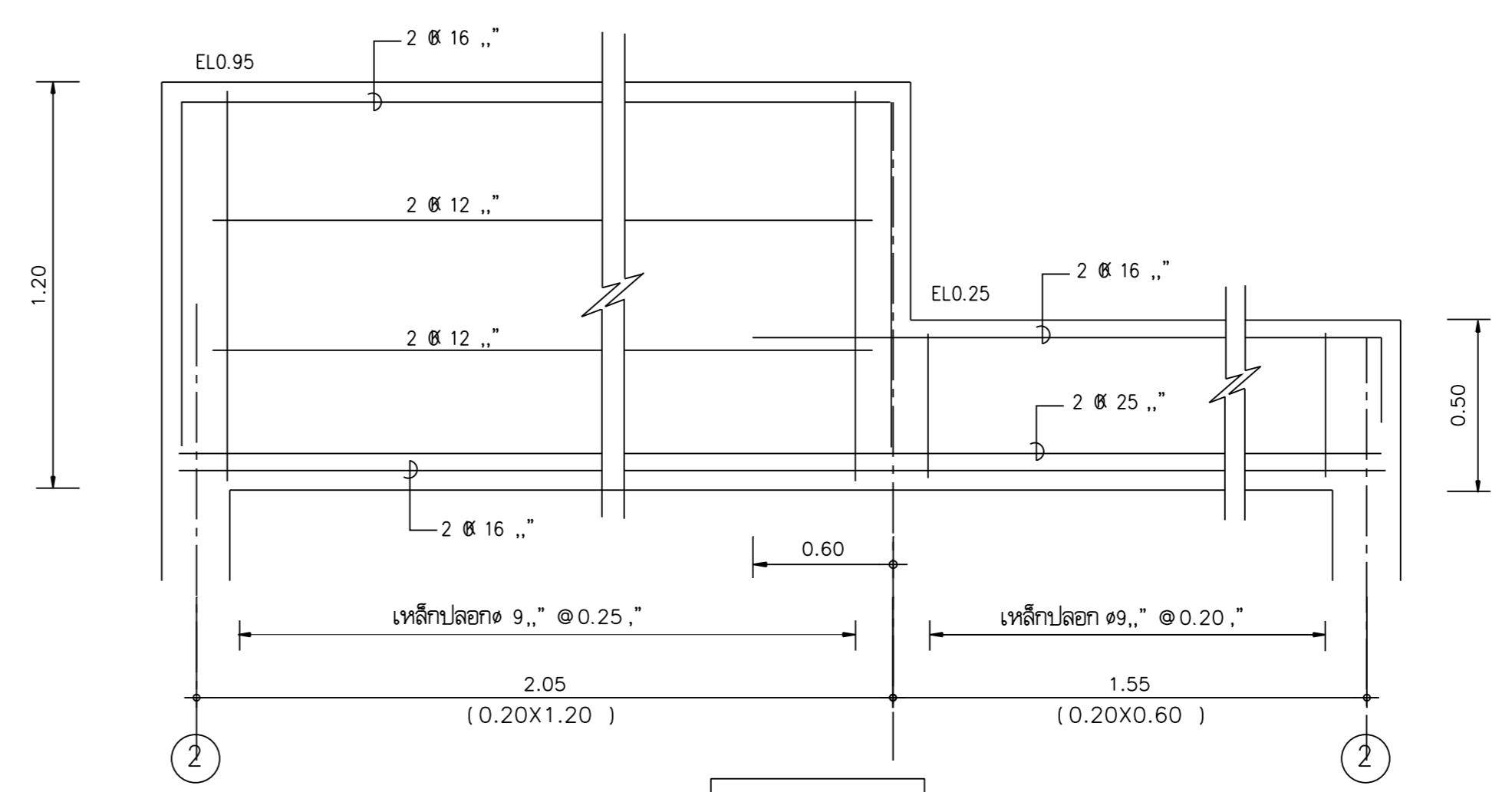
FILES NO. sum d\มาตรฐาน ๓ ชั้น

แผ่นที่ 5-07

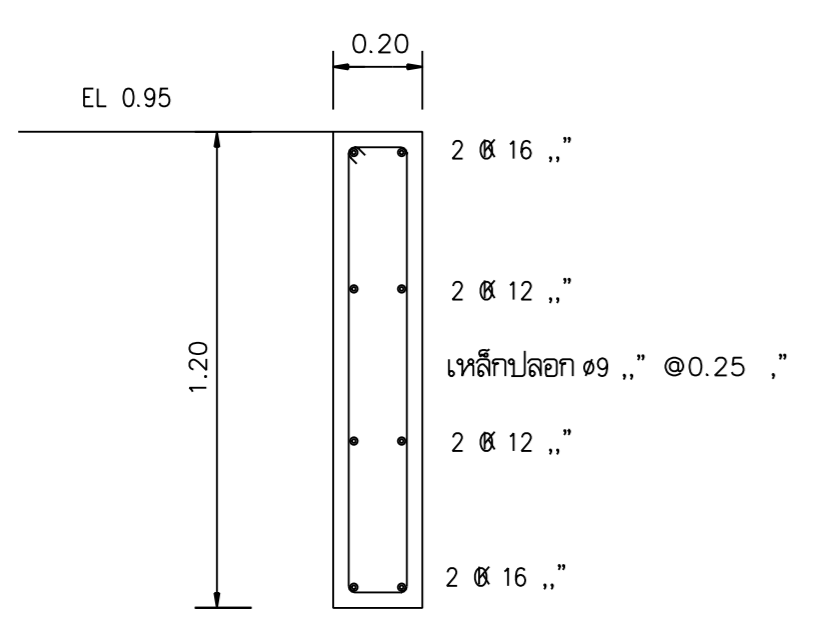
เลขที่แบบ รวม 22



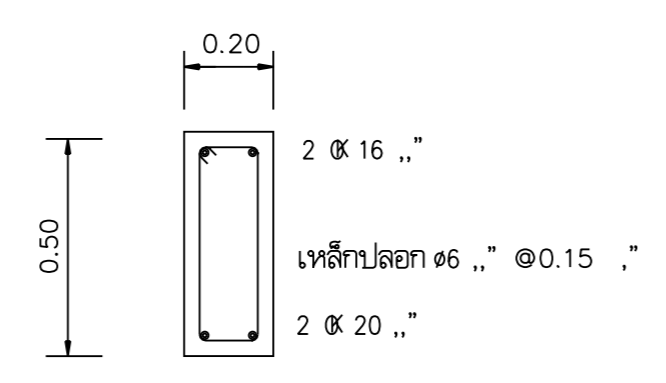
GB5 GB6 1 : 20
(ขนาด 0.20X1.20)



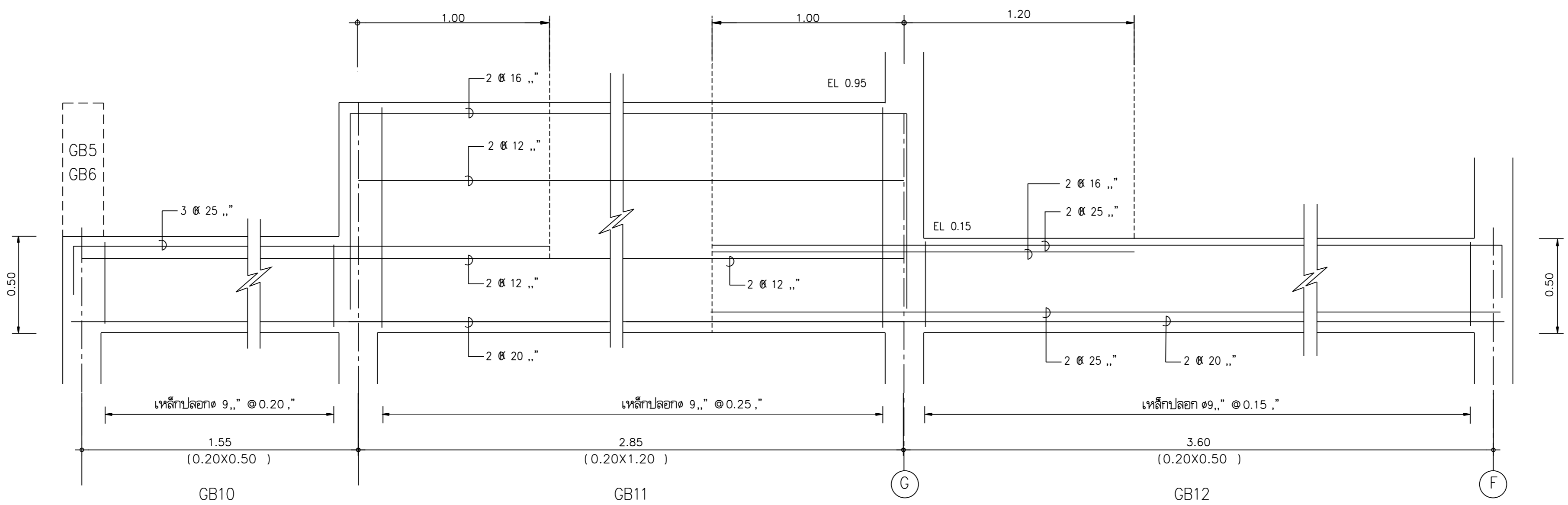
GB7 1 : 20
(ขนาด 0.20X1.20 , 0.20X0.50)



GB8 1 : 20



GB9 1 : 20



GB10-GB12 1 : 20
(ขนาด 0.20X1.20 , 0.20X0.50)

