

แผนผังอาคารและสถาปัตย์กรรม

กองบริหารอาคารสำนักงาน

แบบ
ก่อสร้างอาคาร ส่นง.

สาขา
มาตรฐาน

สถาปนิก
นายวิบูลย์ เจริญวราวุฒิ สด.๗๐๒ส.
นายวิษณุ เจริญธีรบูรณ์ สด.๗๐๒
นายศิววัฒน์ พรหมสุวรรณ สด.๓๕๔๓ก.

วิศวกร
นายสิทธิชัย อุณะพันธ์ สด.๗๗๖
นางอริสวิทย์ กุญชรพรต ศส๖

วิศวกรโยธา
นายสัมพันธ์ ขุฑรานนท์ สด.๖๒๗๐
นายนิพนธ์ ทอณา สด.๔๙๓๓

วิศวกรไฟฟ้า
นายศิววัฒน์ ช็องกร ภาพ. ๕๔๑๔
นายนิพนธ์ พลกล้า ภาพ. ๔๙๙๘
นายสิริวิทย์ น้อยวิสัย ภาพ. ๑๔๐๘๐

สุขาภิบาล
นายอรรถโรจน์ อุดมประภม
นายสิทธิชัย ชิวบาลย์ปรีชา

เขียนแบบ

ตรวจแบบ อนุมัติแบบ

แก้ไขแบบ
ครั้งที่ ๒

วันที่ พฤษภาคม ๒๕๔๕

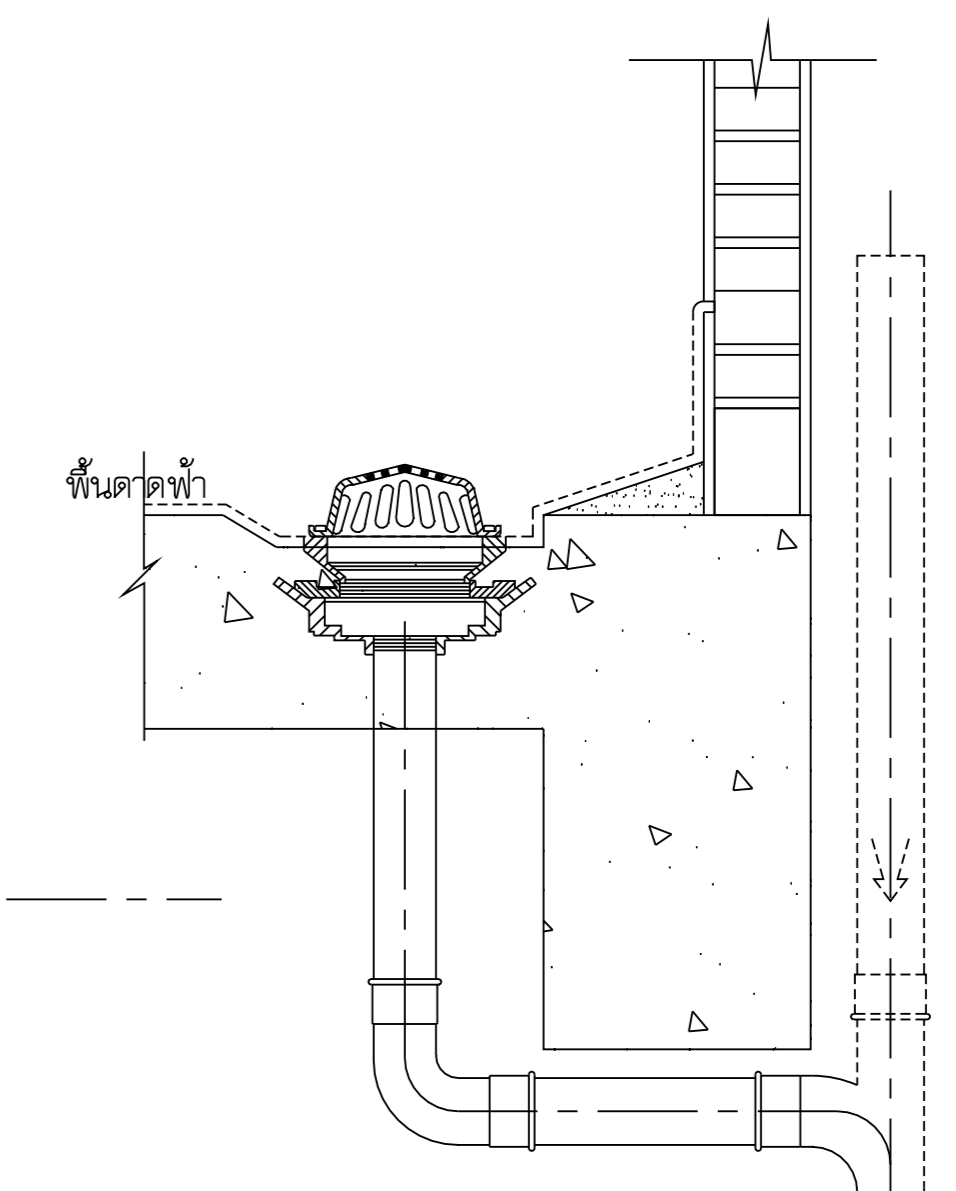
แบบแสดง

แปลนพื้นที่ชั้น ๓
แปลนชั้นดาดฟ้า
แปลนหลังคาคลุมบันได

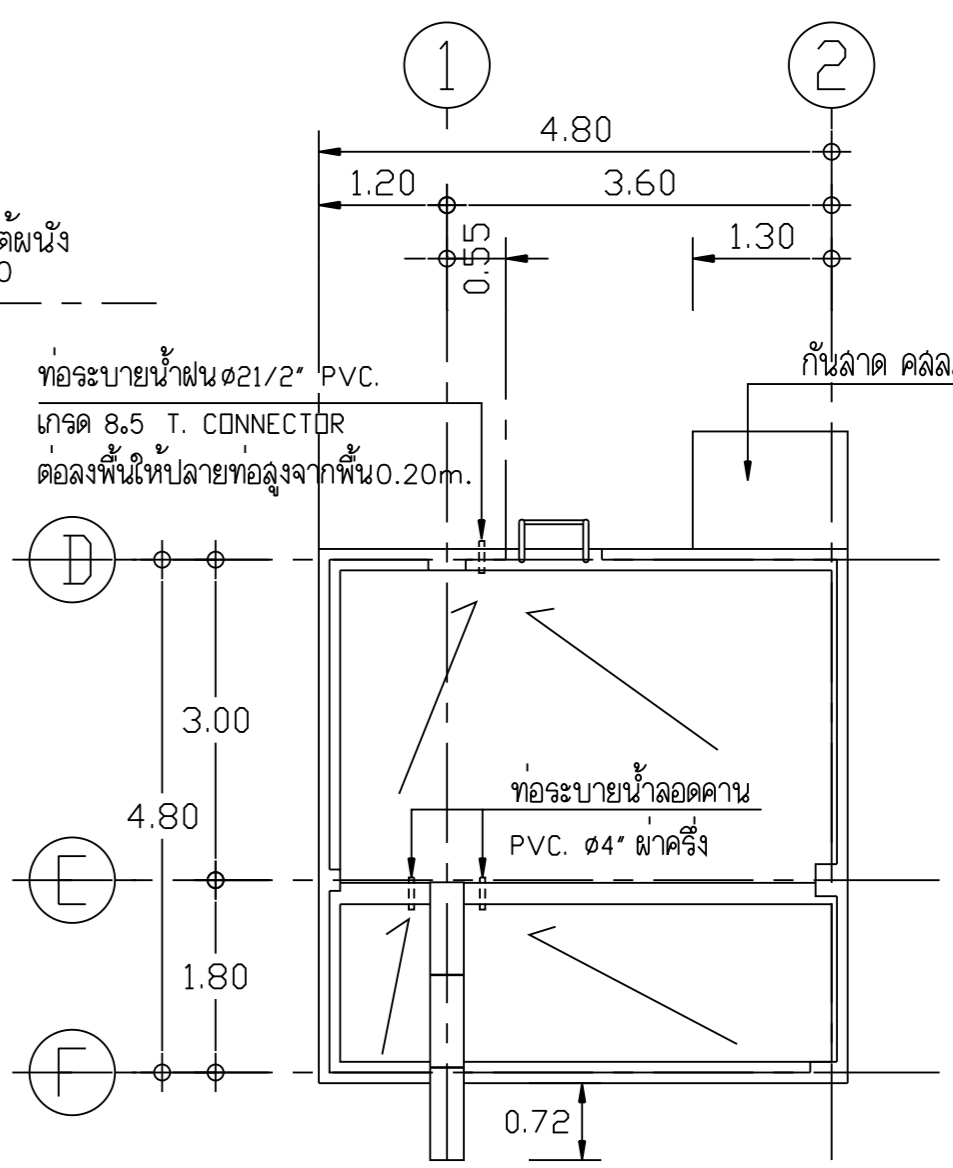
FILES NO.
sum d:\มาตรฐาน\ชั้น

เลขที่แบบ
รวม ๘

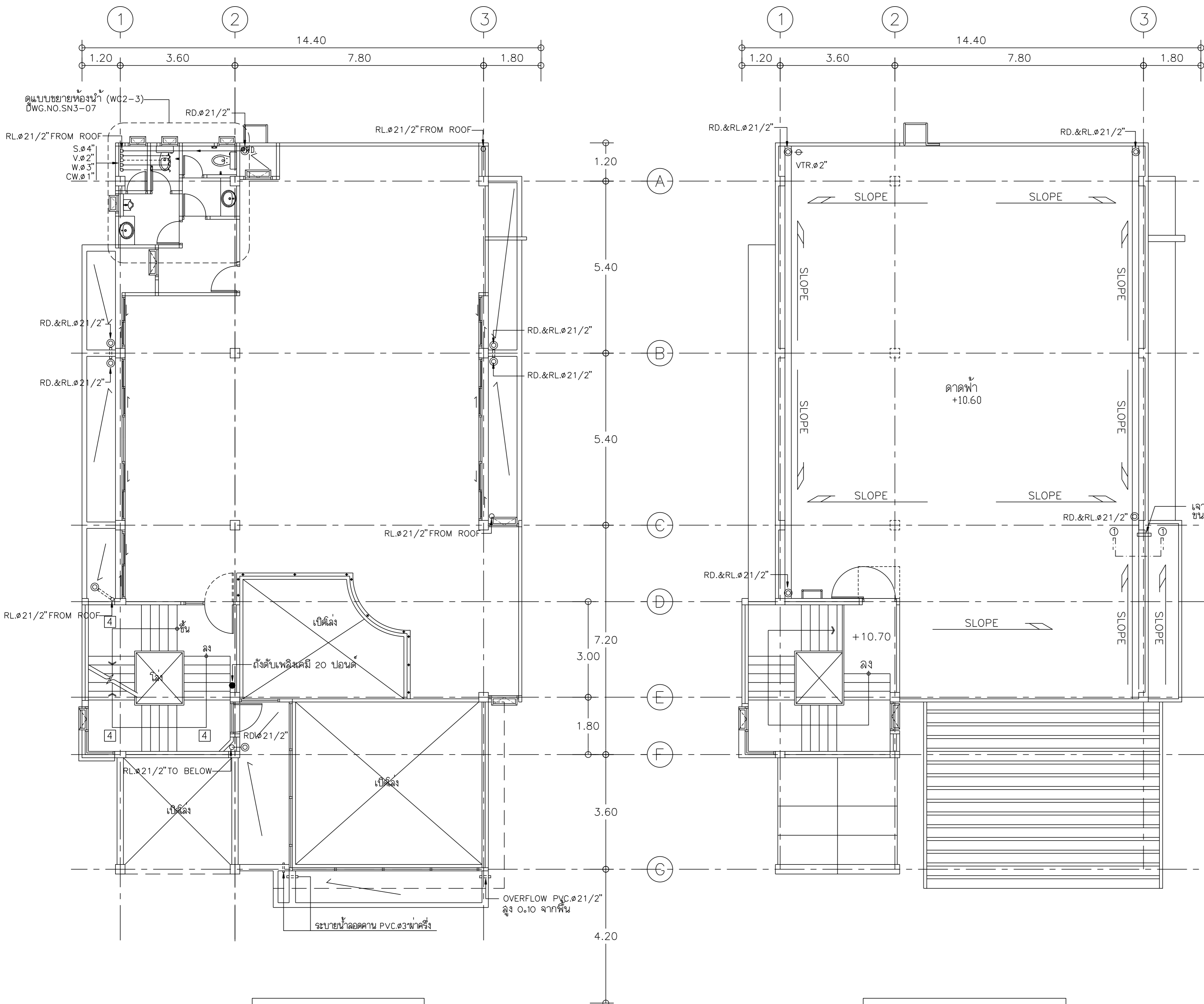
แผ่นที่
SN-04



ขยายรูปตัด ①



แปลนหลังคาคลุมบันได
มาตราส่วน 1 : 100



แปลนพื้นที่ชั้น 3
มาตราส่วน 1 : 100
หมายเหตุ
แนวท่อน้ำต่างๆ ให้ดูแบบสถาปัตย์กรรมและแบบโครงสร้างประกอบ

แปลนพื้นที่ชั้นดาดฟ้า
มาตราส่วน 1 : 100

