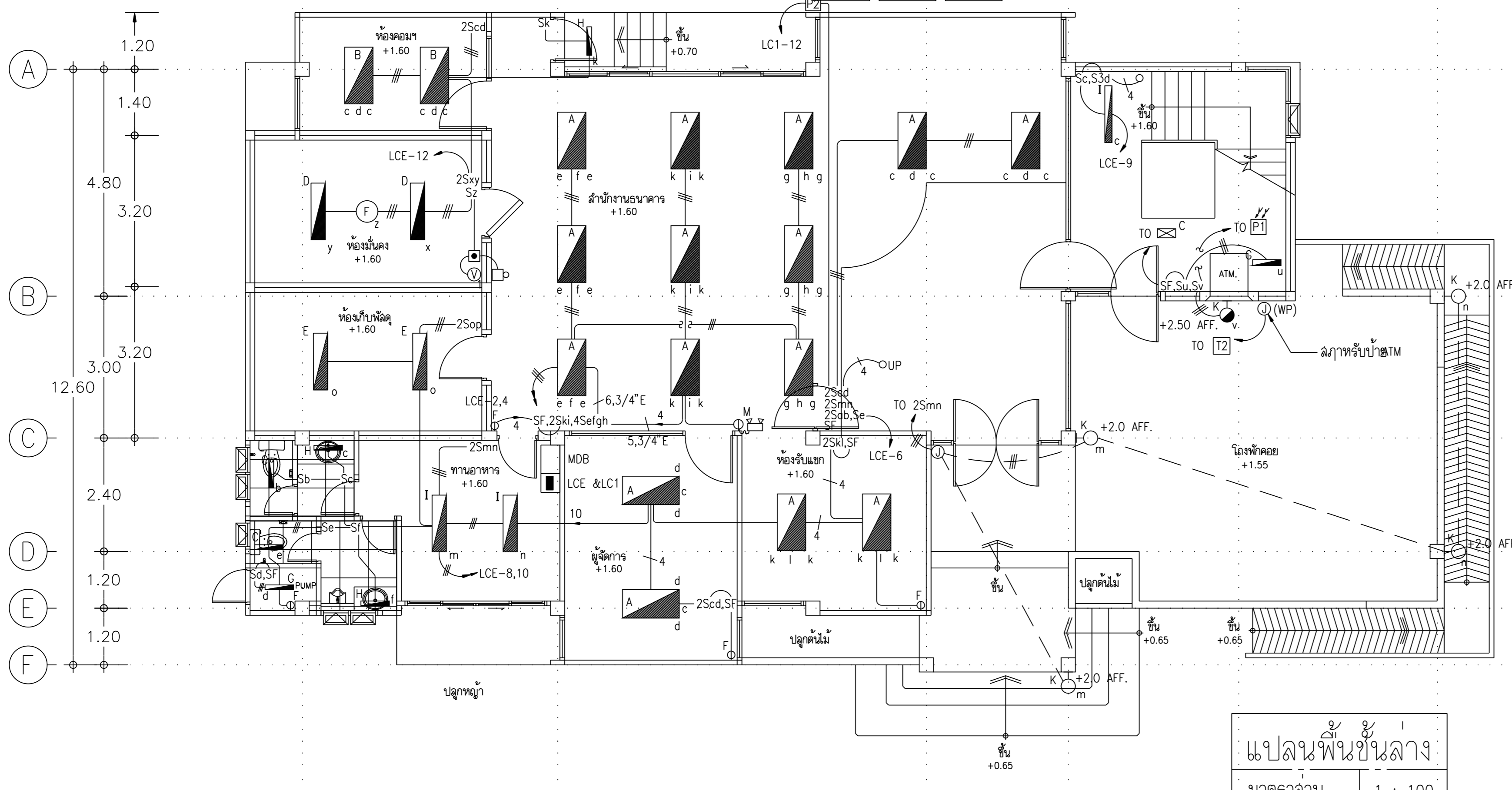
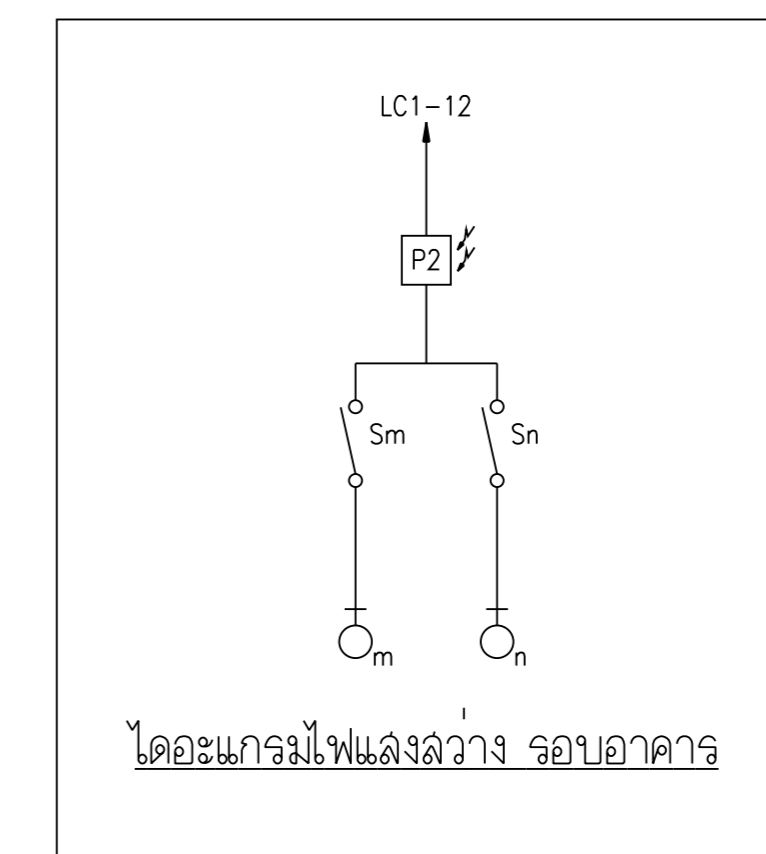


แปลนพื้นที่ชั้น 2
 มาตรฐาน 1 : 100



แปลนพื้นที่ชั้นกลาง
 มาตรฐาน 1 : 100

REVISIONS	DATE
NOTE • ALL DIMENSIONS ARE IN METER UNLESS OTHERWISE INDICATED • NO DIMENSION SHALL BE SCALED • ALL DRAWINGS ARE THE PROPERTY OF THE AREA CO.,LTD. AND CAN NOT BE USED REPRODUCED OR DUPLICATED WITHOUT PERMISSION	
OWNER ธนาคารเพื่อการเกษตรและสหกรณ์การเกษตร	
DESIGNER AREA AREA CO.,LTD. 111/1 Ladprao23 Ladprao23 Ladyao Chatuchak Bangkok 10900 Tel. (662) 5139533-5 Fax. (662) 5139536	
สถาปนิก อลงกรณ์ ตราชู ลฉ.1013ฉ วินัย บุญวณิชชัย ลฉ.1547ฉ พรชัย กิติวรรณประเสริฐ ลฉ.2492ฉ วิบูลย์ เจริญวราวุฒิ ลฉ.102ฉ	
ASSISTANT ARCHITECT เกียรติภร แลนดูวงศ์	
วิศวกรโครงสร้าง มานะ จรุงพงษ์ศักดิ์ ลฉ.4023 อลงกรณ์ ตราชู ลฉ.3303 ดนัย ลวาฬฉฉ ลฉ.4358	
วิศวกรสถาปัตยกรรม สุภัทรา วาณิชยกุล ลพฉ.1748 ศิริชัย จันทร์สุภา ปวฉ.	
วิศวกรไฟฟ้า บรรจง เจริญกิจพิบูลผล วพฉ.162 ชัยวัฒน์ ชื่อดวงษ์ ภพฉ.5414	
วิศวกรเครื่องกล ณัฐ นิตินัน ลฉ.1483	
วิศวกรโยธา พิรลุด สุวรรณเกษวิชัย ลฉ.4250ฉ สิทธิชัย อุณะพันธ์ ลฉ.บ.ภายฉ	
DRAWN	DATE
CHECKED	
APPROVED	
โครงการ อาคารสำนักงานสาขา	
ที่ตั้ง สาขาตลาดจระเข้ จ.ชัยนาท	
แบบแปลนติดตั้ง ระบบไฟฟ้า แบบแสดงตัวติดตั้งไฟฟ้าและแสงสว่าง แปลนพื้นที่ชั้นล่าง และแปลนพื้นที่ชั้นที่ 2	
FILE NO	DRAWING NO
DATE	EE-08
10/01/2543	
SUB TOTAL	GRAND TOTAL

