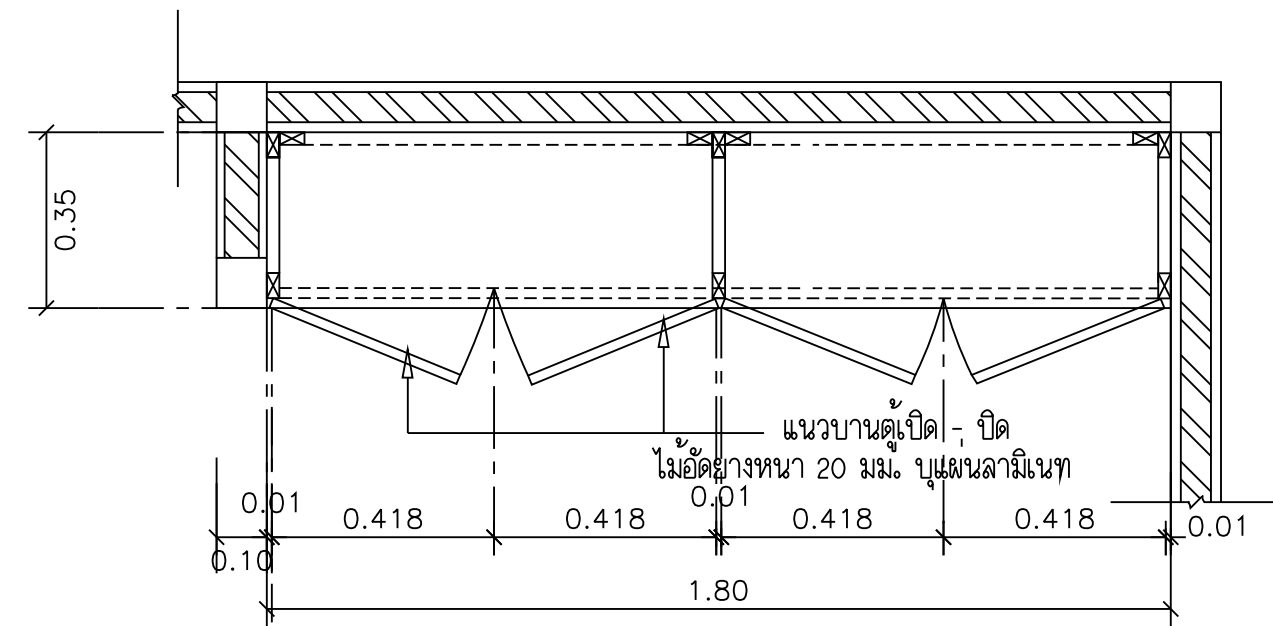
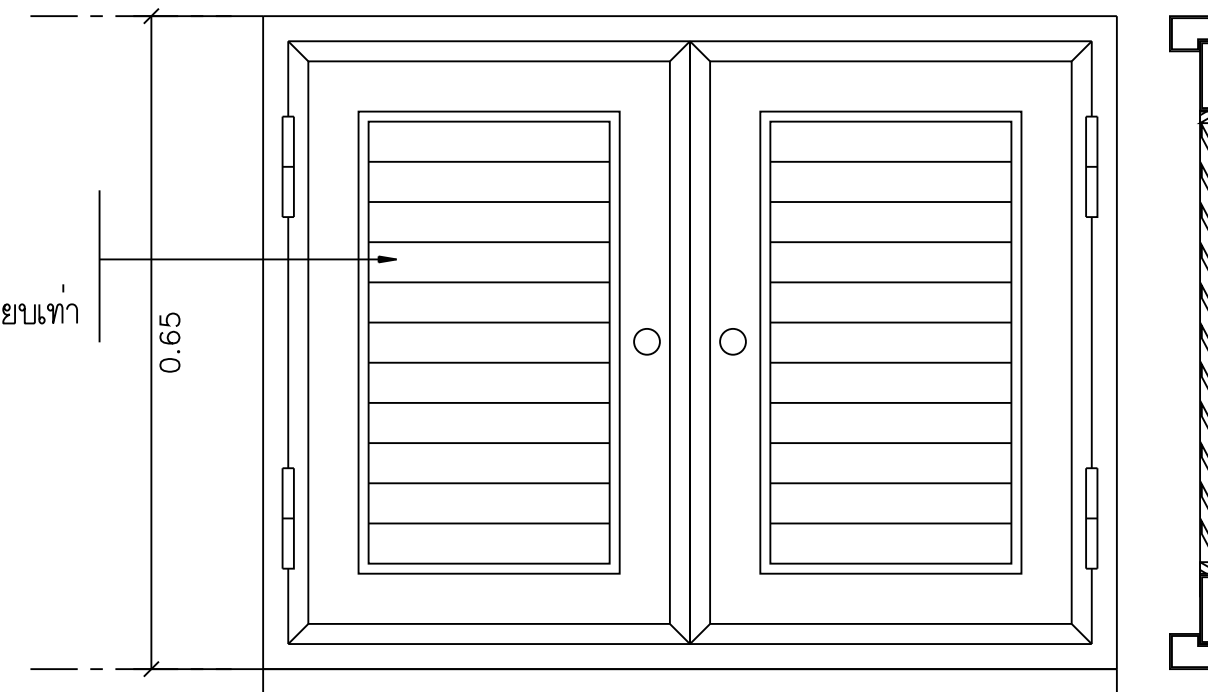


แปลนเคาน์เตอร์ sink (F-14)
มาตราส่วน 1:20

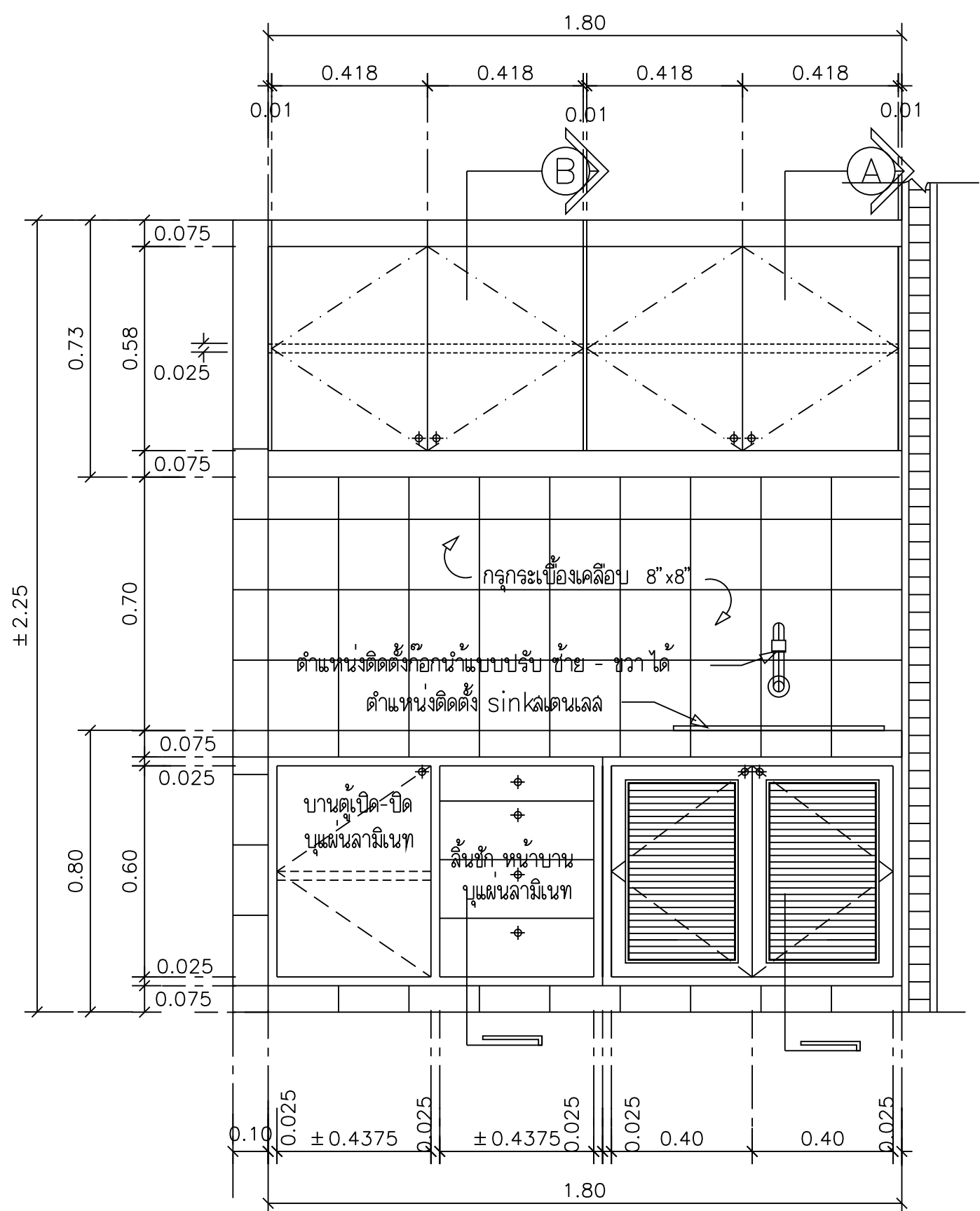


แปลนตู้ลอย
มาตราส่วน 1:20

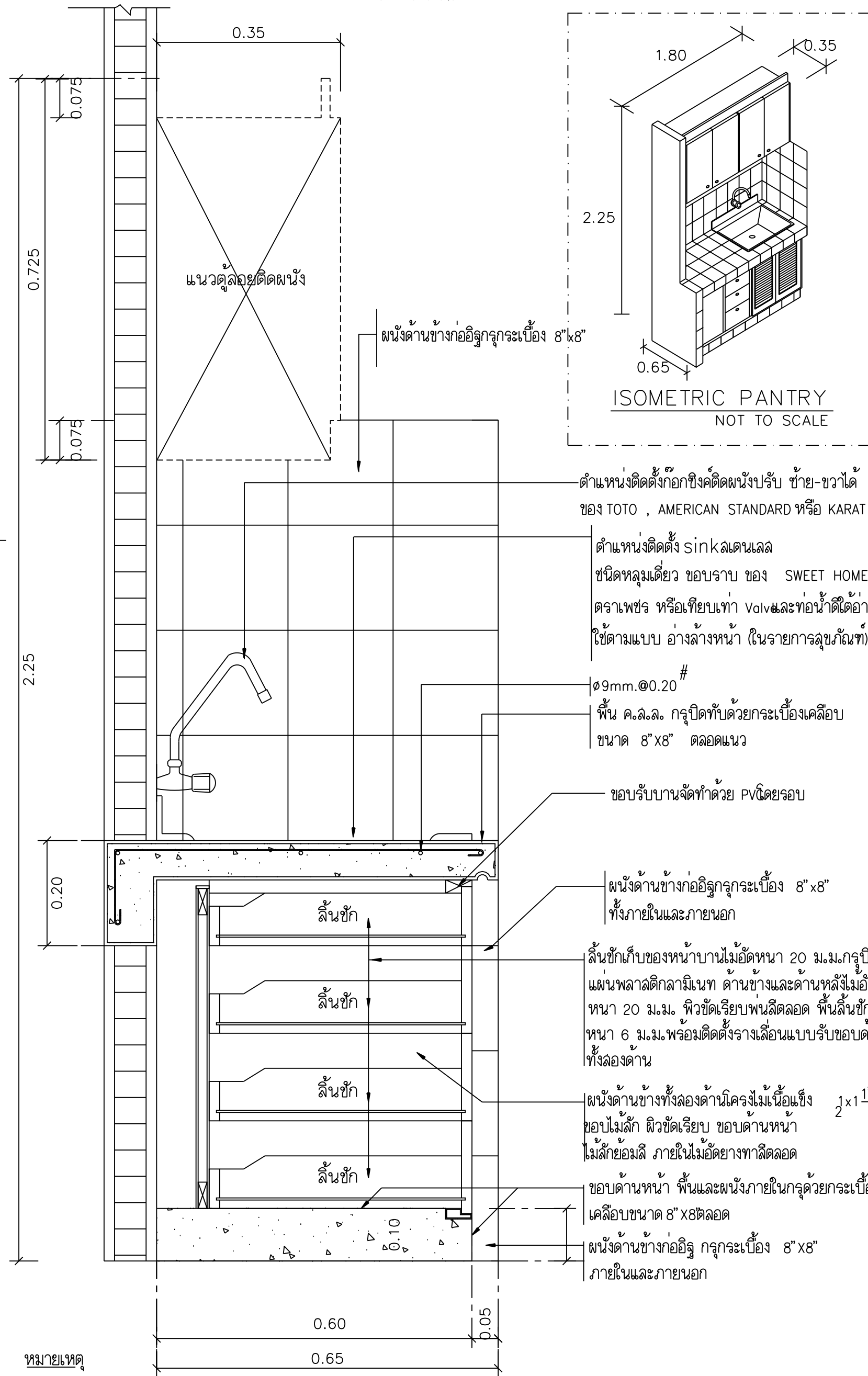
ชุดบานซิงค์ + วงกบสำเร็จรูป PVC
พร้อมมุ้งลวดและอุปกรณ์ครบชุด
ของ บาดัคคิ หรือ ดราซัง หรือ เขียวเทา



แบบขยายบานเกล็ด 1:10
พร้อมวงกบ (PVC.)



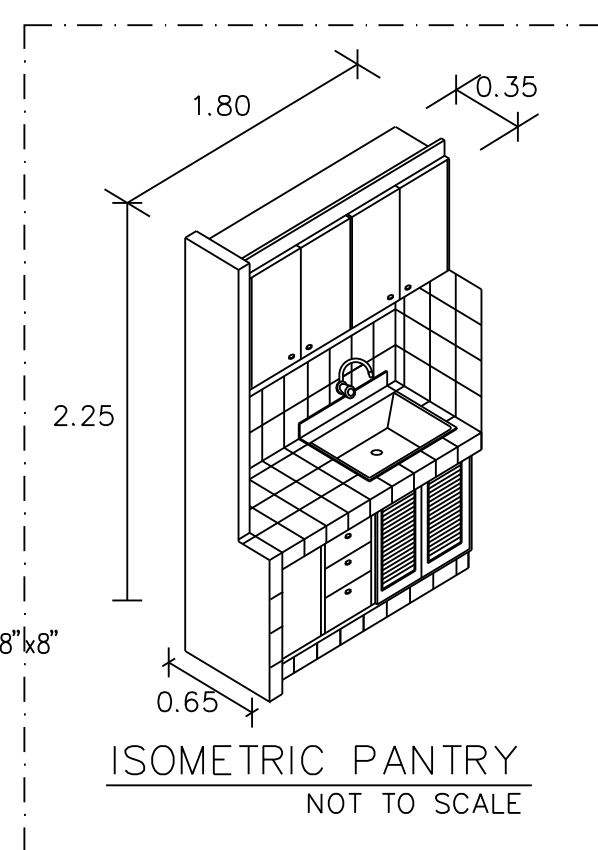
รูปด้านหน้า
มาตราส่วน 1:20



หมายเหตุ

อุปกรณ์อื่น ๆ ให้มาตัวอย่างมาในหน้างานของอาคาร
เหลือภายหลัง

รูปตัด B
มาตราส่วน 1:10



ตำแหน่งติดตั้งอ่างล้างจานแบบรับ ชัย-ชวได้
ของ TOTO , AMERICAN STANDARD หรือ KARAT

ตำแหน่งติดตั้ง sink เคนเนล
ชนิดหลุมเดี่ยว ขอบราบ ของ SWEET HOME
ตราเพชร หรือ เขียวเทา vol และ ท่อน้ำดี ได้อ่าง
ใช้ตามแบบ อ้างข้างหน้า ในรายการดูฉบับที่

9mm. @ 0.20 #
พื้น ค.ล.ล. กรุปิดทับด้วยกระเบื้องเคลือบ
ขนาด 8"x8" ตลอดแนว

ขอบรับน้ำ จัดทำด้วย PV ใสขอบ

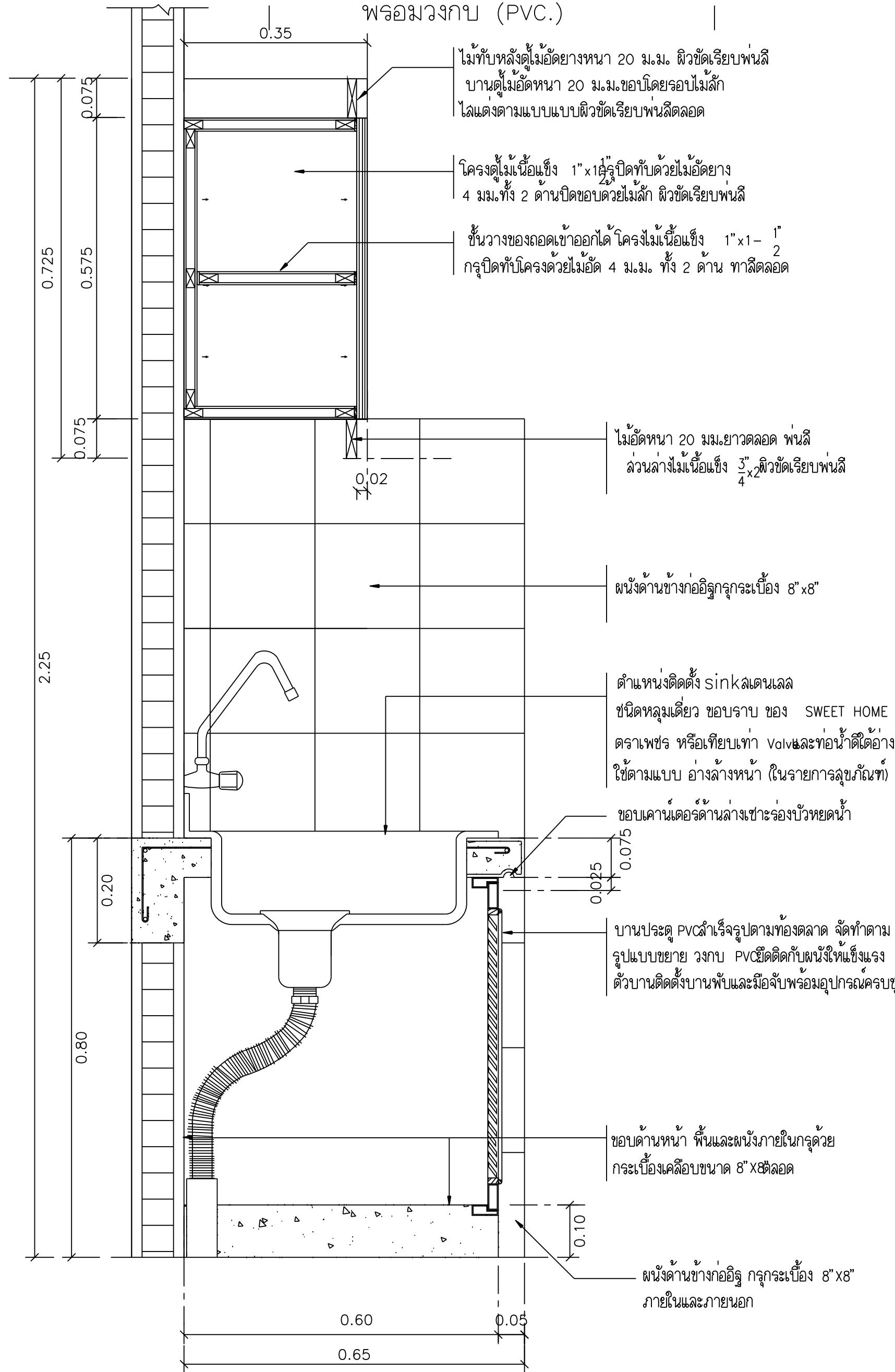
ผนังด้านข้าง อลูมิเนียม กรูกระเบื้อง 8"x8"
ทั้งภายในและภายนอก

ลิ้นชักเก็บของหน้าบานไม้หนา 20 มม. กรุปิด
แผ่นพลาสติกใสในตู้ ด้านข้างและด้านหลัง ไม้
หนา 20 มม. ทีวีเตรียมพร้อมติดตั้ง พื้นลิ้นชัก
หนา 6 มม. พร้อมติดตั้งรางเลื่อนแบบรับขอบด้าน
ทั้งสองด้าน

ผนังด้านข้าง ทั้งสองด้าน โครงไม้เนื้อแข็ง 1"x1"
ขอบไม้สัก ทีวีเตรียม ขอบด้านหน้า
ไม้ลายอนดี ภายในไม้เนื้อแข็ง ทาสีตลอด

ขอบด้านหน้า พื้นและผนังภายใน กรุด้วย
เคลือบขนาด 8"x8" ตลอด

ผนังด้านข้าง อลูมิเนียม กรูกระเบื้อง 8"x8"
ภายในและภายนอก



รูปตัด A
มาตราส่วน 1:10

ไม้ทึบหลังติดตั้ง ไม้หนา 20 มม. ทีวีเตรียมพร้อม
บานตู้ ไม้เนื้อแข็ง 20 มม. ขอบปิดด้วยไม้เนื้อ
ไล่ระดับตามแบบเตรียมพร้อมพร้อมติดตั้ง

โครงตู้ ไม้เนื้อแข็ง 1"x1" กรุปิดทับด้วยไม้เนื้อแข็ง
4 มม. ทั้ง 2 ด้าน ปิดขอบด้วยไม้สัก ทีวีเตรียมพร้อม

ชั้นวางของถอดเข้าออกได้ โครงไม้เนื้อแข็ง 1"x1"
กรุปิดทับโครงด้วยไม้เนื้อแข็ง 4 มม. ทั้ง 2 ด้าน ทาสีตลอด

ไม้เนื้อแข็ง 20 มม. ขอบตลอด พื้นดี
ส่วนล่าง ไม้เนื้อแข็ง 3/4" ทีวีเตรียมพร้อม

ผนังด้านข้าง อลูมิเนียม กรูกระเบื้อง 8"x8"

ตำแหน่งติดตั้ง sink เคนเนล
ชนิดหลุมเดี่ยว ขอบราบ ของ SWEET HOME
ตราเพชร หรือ เขียวเทา vol และ ท่อน้ำดี ได้อ่าง
ใช้ตามแบบ อ้างข้างหน้า ในรายการดูฉบับที่

ขอบด้านหน้า ด้านล่าง ช่องว่างไว้หย่อนน้ำ

บานประตู PVC ใส รั้วรูปดาวทองแดง จัดทำตาม
รูปแบบขยาย วงกบ PVC ติดกับผนัง ทีวีเตรียม
ทีวีบานติดตั้งบนพื้นและมือจับพร้อมอุปกรณ์ครบชุด

ขอบด้านหน้า พื้นและผนังภายใน กรุด้วย
กระเบื้องเคลือบขนาด 8"x8" ตลอด

ผนังด้านข้าง อลูมิเนียม กรูกระเบื้อง 8"x8"
ภายในและภายนอก

OWNER :	
 ธนาคารเพื่อการเกษตร และสหกรณ์การเกษตร	
DESIGNER :	
	
บริษัท มาสคอนาย จำกัด 193/20 ถนนพิษณุโลก แขวง สวนจิตรลดา เขต สุโขทัย 10300 Tel. 02-282-3455 Fax : 02-281-6837	
สถาปนิก	
บุบผา สมิตินันท์	ร.ศ.บ. 499
สมพงษ์ หิรัญศักดิ์	ร.ศ.บ. 2775
ชรัญ ฤทธิพันธ์	ร.ศ.บ. 8777
วิศวกรโครงสร้าง	
โชติภร ไชยวิจารณ์	สย. 4632
วิศวกรสุขาภิบาล	
วิศวกรไฟฟ้า	
บุบผา สมิตินันท์	สพ.บ. 2679
ภูมิสถาปนิก	
ภาวิณี ชวรัตน์	ร.ศ.บ. 4446
มัณฑนากร	
ณงกักร ไชยรัตน์	
เขียนแบบ	
ณงกักร ไชยรัตน์	
CHECKED	DATE :
APPROVED	
โครงการ	
แบบอาคารมาตรฐานสำนักงานสาขา	
อาคาร ค.ส.ล. สูง 3 ชั้น	
สถานที่ตั้ง	
แบบแสดง	
แบบมาตรฐาน "Type - A"	
แบบขยายชุดเตรียมอาหาร	
SCALE :	DATE :
1 : 10	31 ตุลาคม 2548
CHECKED :	
JOB NO :	IN-09
2005-02	
FILE NAME :	DRAWING NO :
2005-1009	
ALL RIGHT RESERVED :	
ผลงานออกแบบเป็นกรรมสิทธิ์ของบริษัทผู้ออกแบบ แบบที่ นิตยสารใด ๆ ของแบบ ไม่อนุญาตให้ทำเป็นโครงการ อื่นหรือเพื่อประโยชน์โดยไม่ได้รับอนุญาตจากบริษัทผู้ออกแบบ	
REVISIONS :	DATE :

