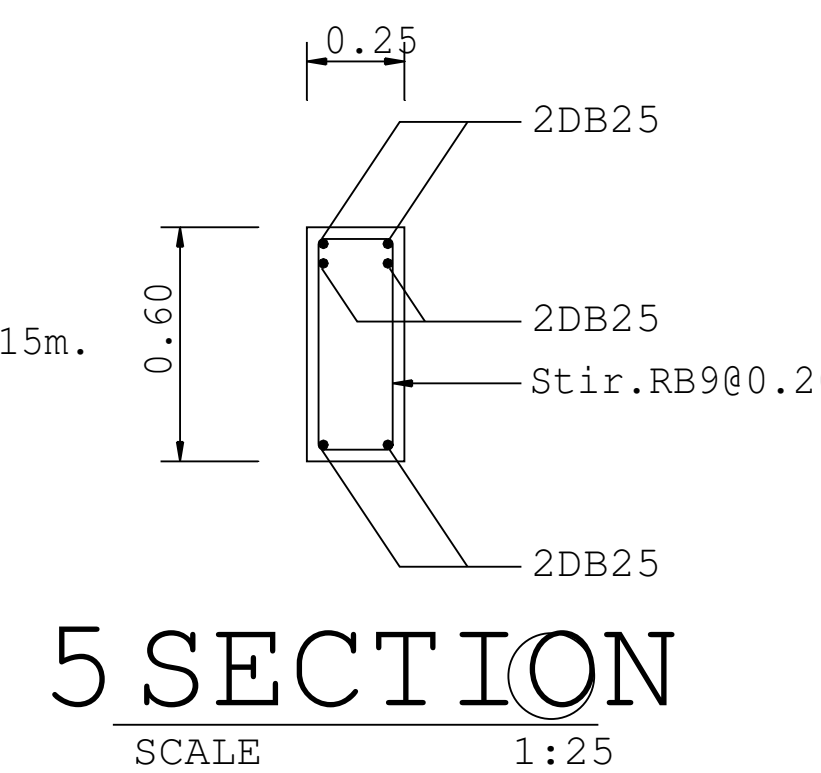
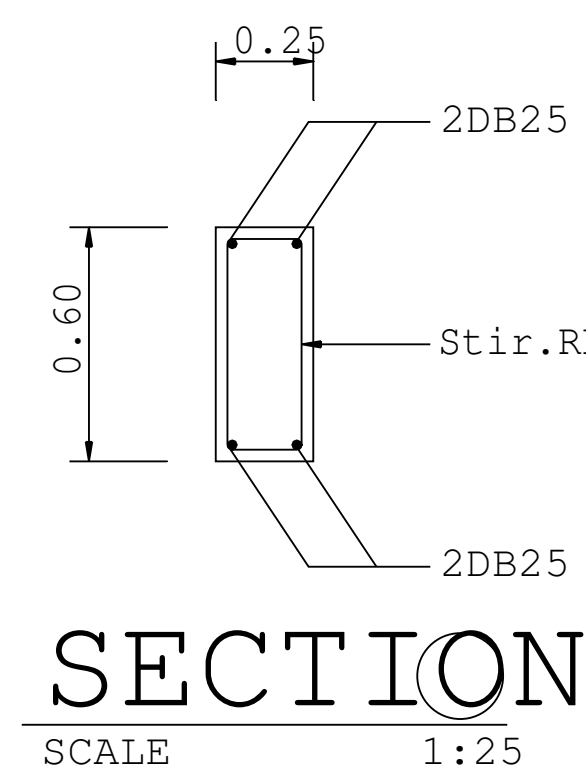
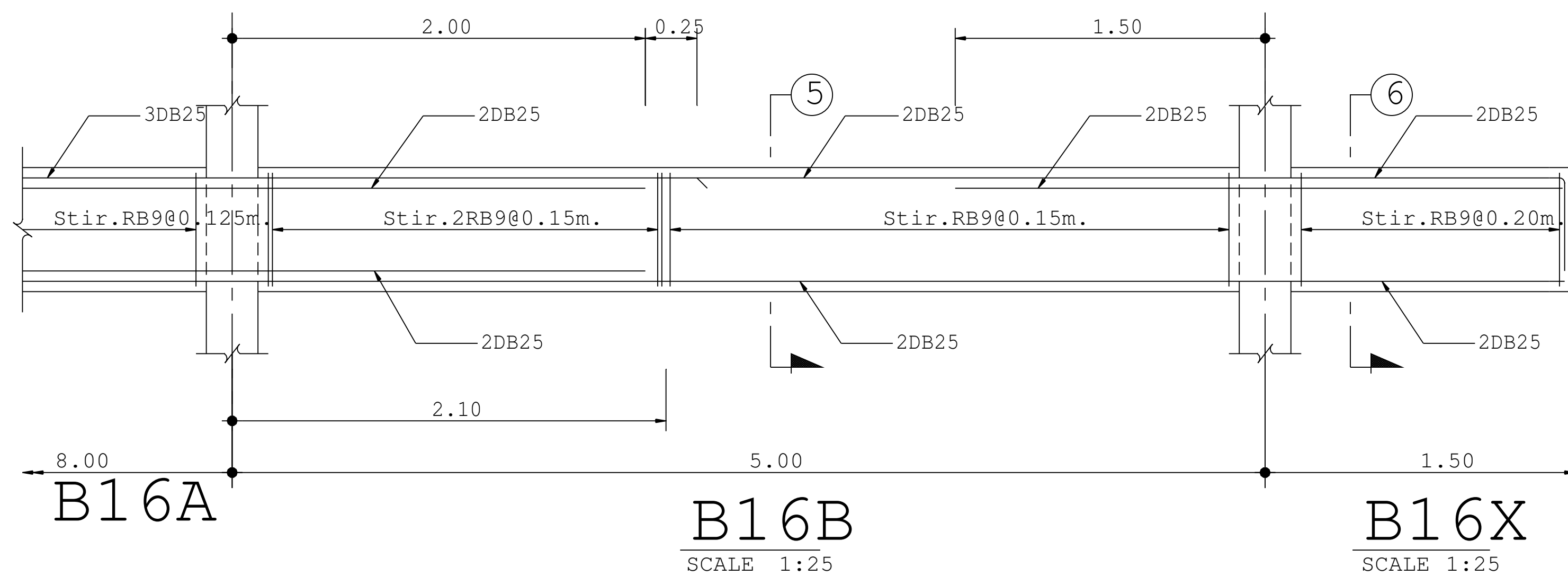
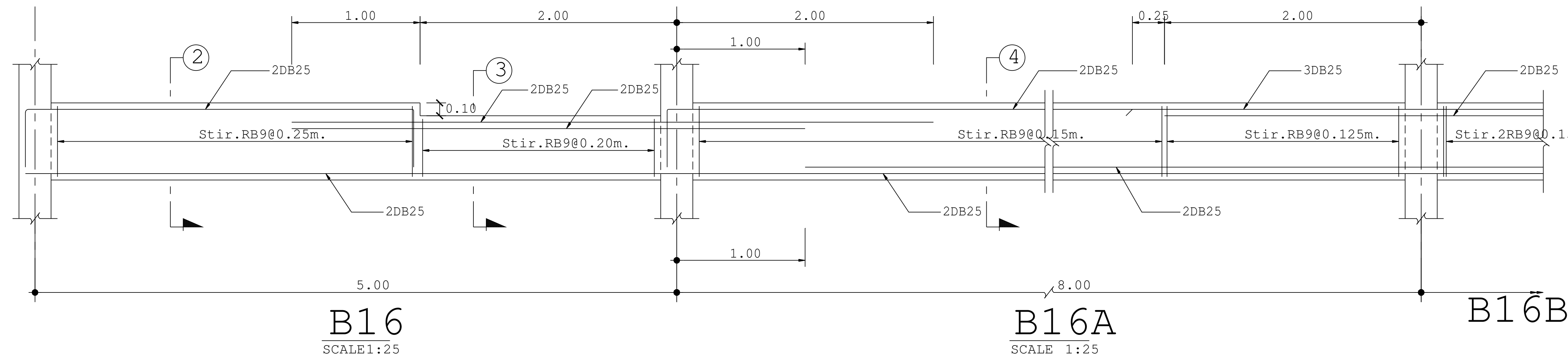
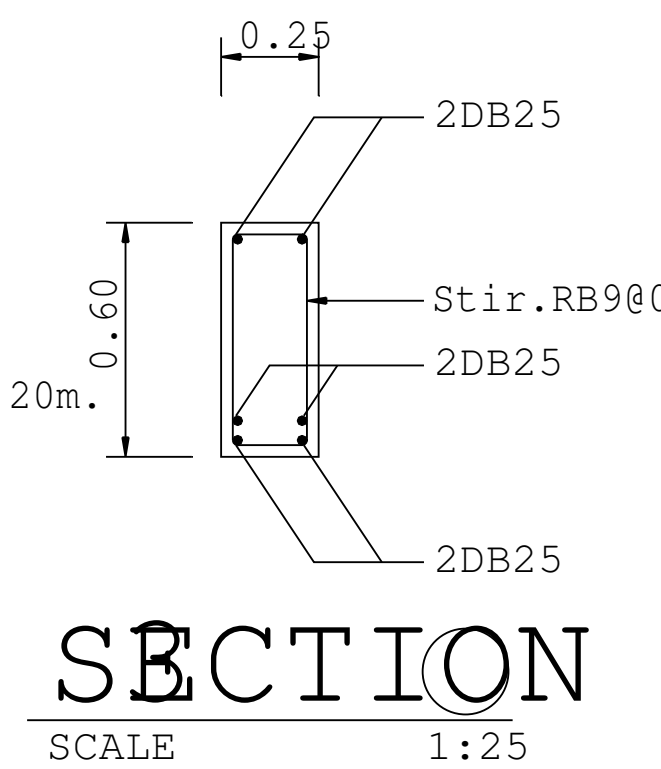
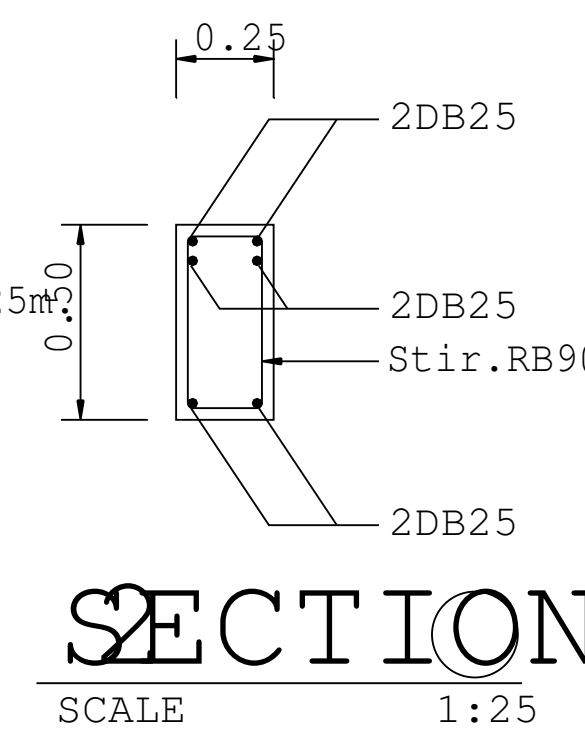
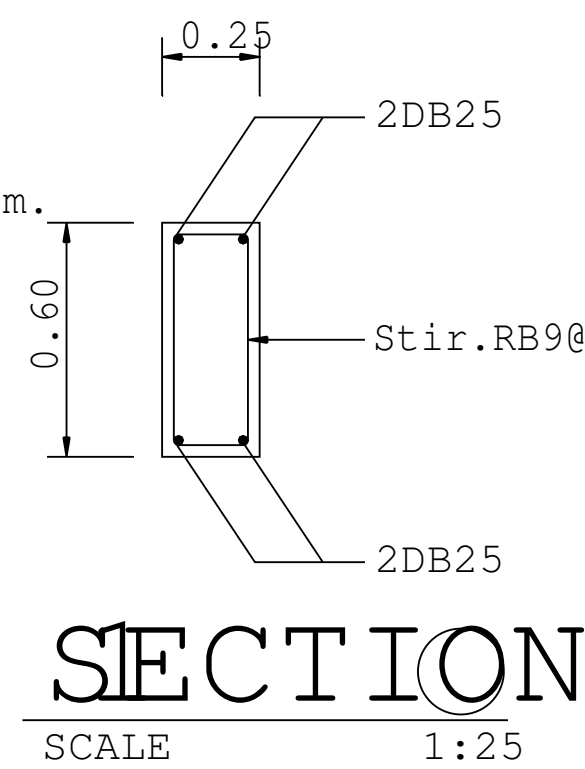
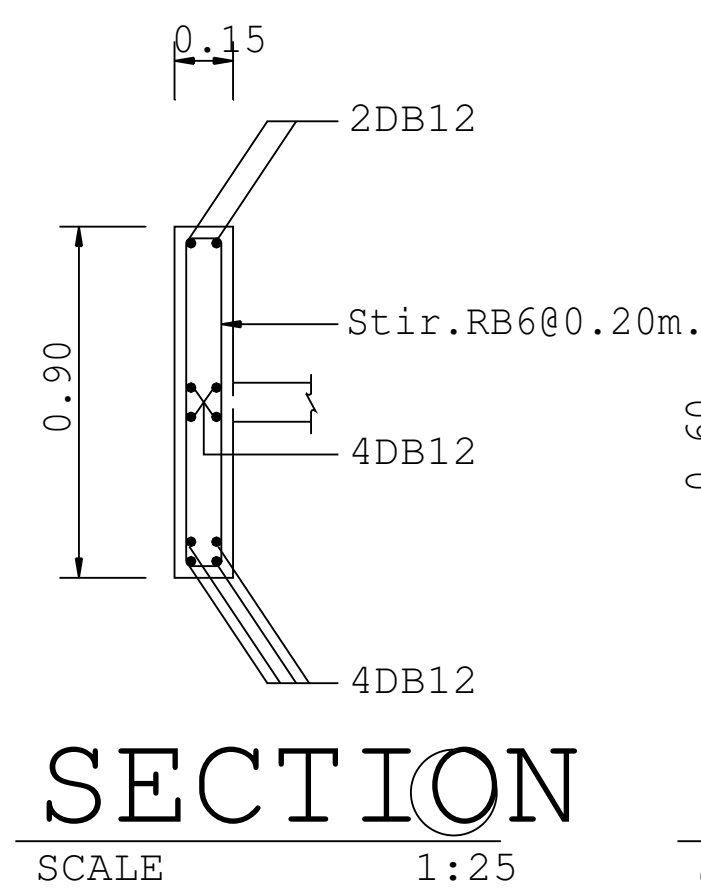
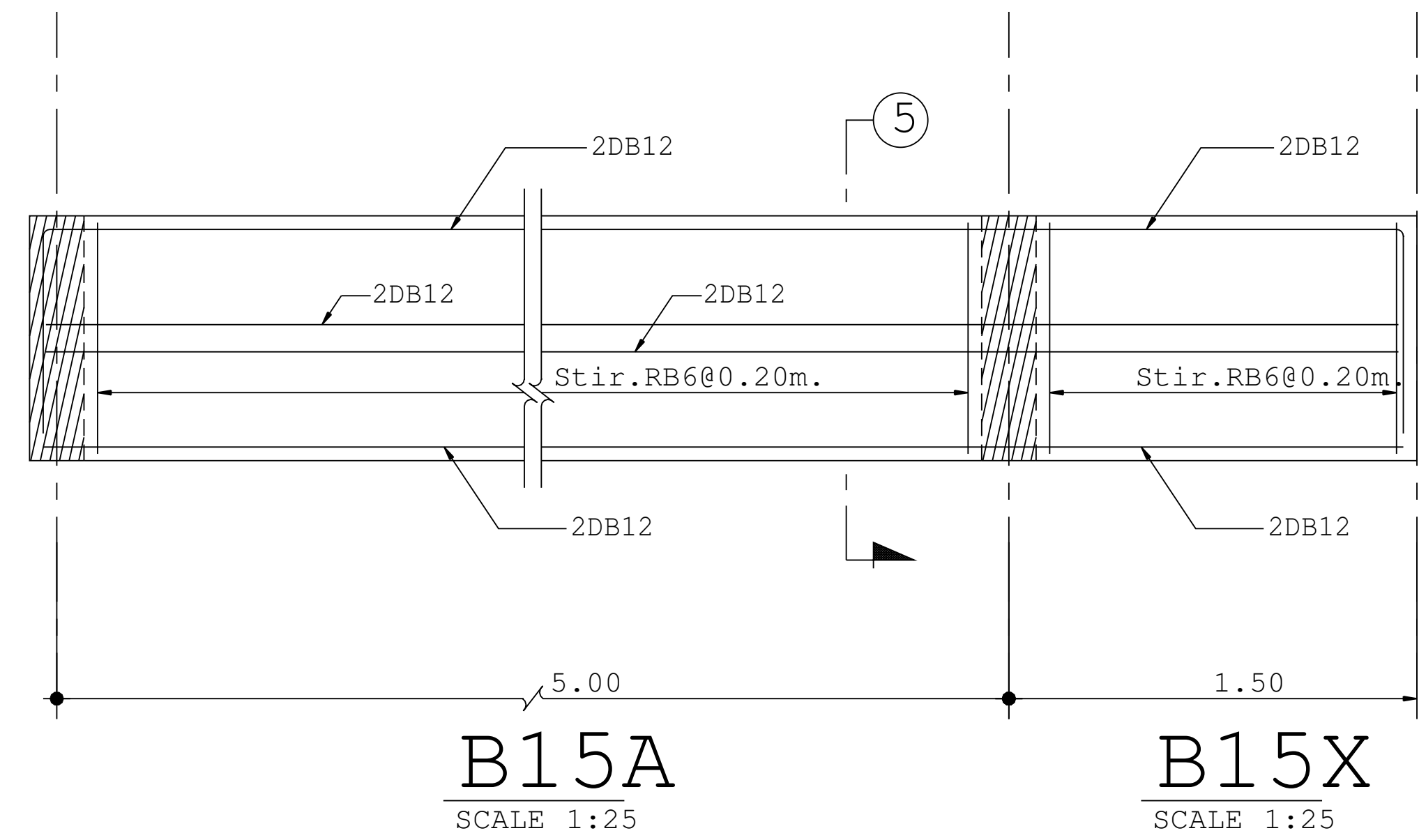


COLOR STANDARD

COLOR	COLOR	PEN No.
■	1	0.100
■	2	0.200
■	3	0.500
■	4	0.300
■	5	0.700
■	6	1.000
■	7	0.250
■	20	0.100
■	30	0.300
■	231	0.300



OWNER :  **ธนาคารเพื่อการเกษตรและสหกรณ์การเกษตร**

DESIGNER : 

บริษัท มาสเตอร์บาย จำกัด
19320 ถนนวิภาวดีรังสิต แขวงสามยุค กรุงเทพฯ 10300
Tel. 02-282-3455 Fax : 02-281-837

สถาปนิก
วิภาวดี สถาปนิก ว.ศ. 499
สมพงษ์ วิทยศักดิ์ ก.ศ. 2775
รัฐ ฤทธิพันธ์ ก.ศ. 8777

วิศวกรโครงสร้าง
ดร.สุพาส จิวาลักษณ์ อ.บ. 1032

วิศวกรสุขาภิบาล
ดร.สุพาส จิวาลักษณ์ อ.บ. 1032

วิศวกรไฟฟ้า
ดร.สุพาส จิวาลักษณ์ อ.บ. 1032

ภูมิสถาปนิก
ภาวิณี ชวรัตน์ สถาปนิก ก.ศ. 4446

มันชนาการ
นางสาว โขจรกิติ

เขียนแบบ
นายอภิสิทธิ์ ชัยวงศ์

CHECKED : DATE :
APPROVED

โครงการ
แบบอาคารมาตรฐานสำนักงานสาขา
อาคาร ค.ส.ล. สูง 3 ชั้น

สถานที่ตั้ง
แบบแสดง
แบบมาตรฐาน "Type - B"
แบบรายละเอียดคาน

SCALE : 1 : 25 DATE : 31 ตุลาคม 2548

CHECKED :
JOB NO : 2005-02 S-13
FILE NAME : 2005-823 DRAWING NO :
ALL RIGHT RESERVED :
ผลงานออกแบบเป็นกรรมสิทธิ์ของบริษัทผู้ออกแบบ แบบร่าง
และหรือส่วนใดๆของแบบ ไม่อนุญาตให้ไปใช้ในโครงการ
อื่นหรือเพื่อสิ่งอื่นโดยไม่ได้รับอนุญาตจากบริษัทผู้ออกแบบ

REVISIONS : DATE :
6

