

ธนาคารเพื่อการเกษตรและสหกรณ์การเกษตร

กองบริหารอาคารสำนักงาน

แบบ  
ก่อสร้างอาคาร ส.น.ง.  
สาขามาตรฐาน 2 ชั้น  
(บันไดซ้าย)

สถาปนิก  
นายวิบูลย์ เจริญวานิช ส.น.ว.๒๕  
นายชินรัฐ เจริญวานิช ส.น.ว.๖๒  
นายศรีวัฒน์ พรหมสุวรรณ ส.น.๓๕๔๓

วิศวกร  
นายสิทธิชัย อุริยะพันธ์ ส.น.น.ก.น.๖  
นางอารีวิทย์ กุญชรพรหม ศ.น.น.

วิศวกรโยธา  
นายสิงห์พันธ์ อูธารนนท์ ส.ย. ๖๒๗๐  
นายณินนทา ทองงา ส.ย. ๔๙๓๓

วิศวกรไฟฟ้า  
นายชัยวัฒน์ ชื่อดวง ภ.พ.น. ๕๔๑๔  
นายณินนพพล พลกล้า ภ.พ.น. ๔๙๙๘  
นายเสฐียร น้อยวิสัย ภ.พ.น. ๑๔๐๘๐

สุภาพบุรุษ  
นายอรรถวิวัฒน์ อุดมประภากกรม  
นายสิริชัย ชีวาลักษณ์

เขียนแบบ

ตรวจแบบ | อนุมัติแบบ

แก้ไขแบบ

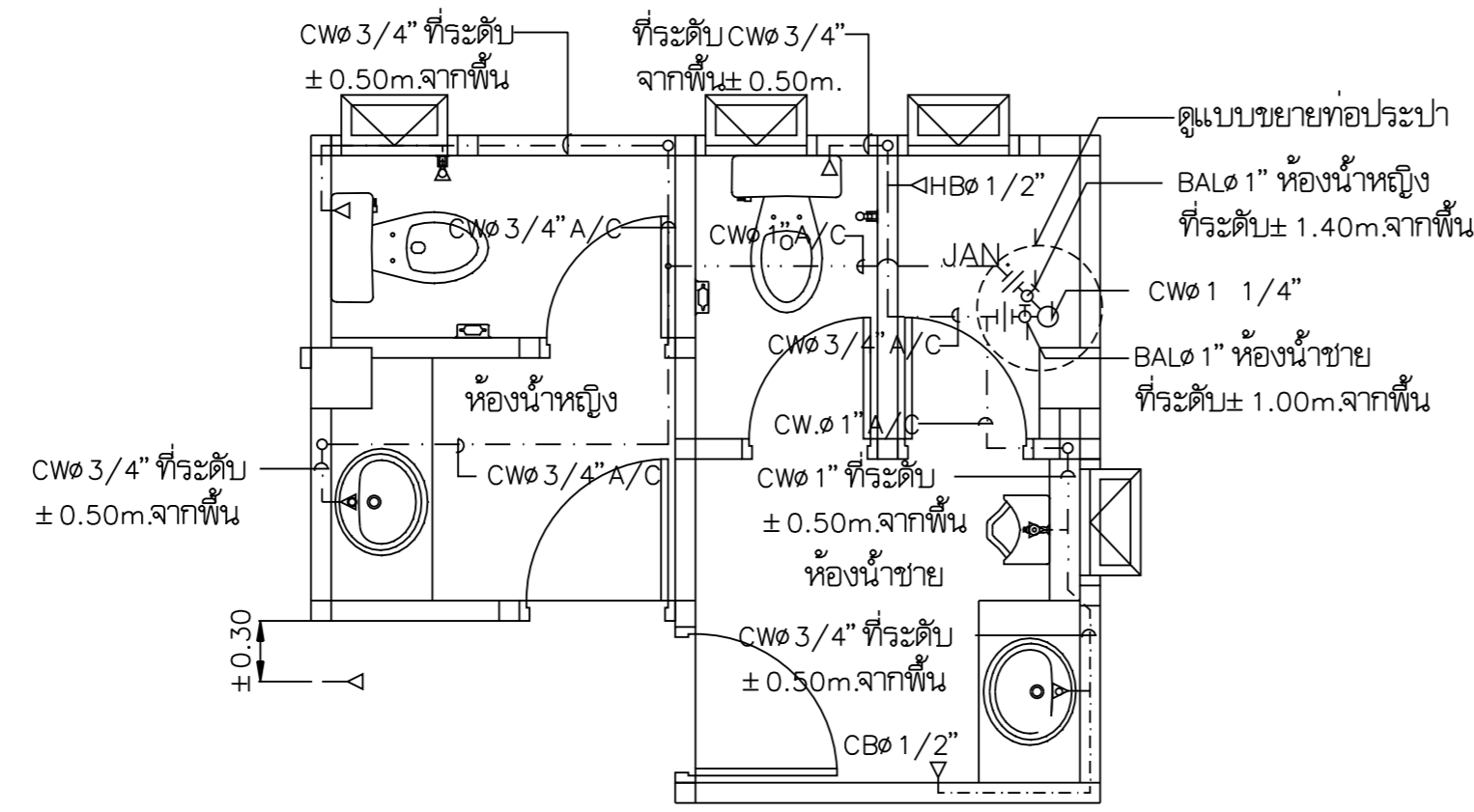
วันที่

แบบแสดง

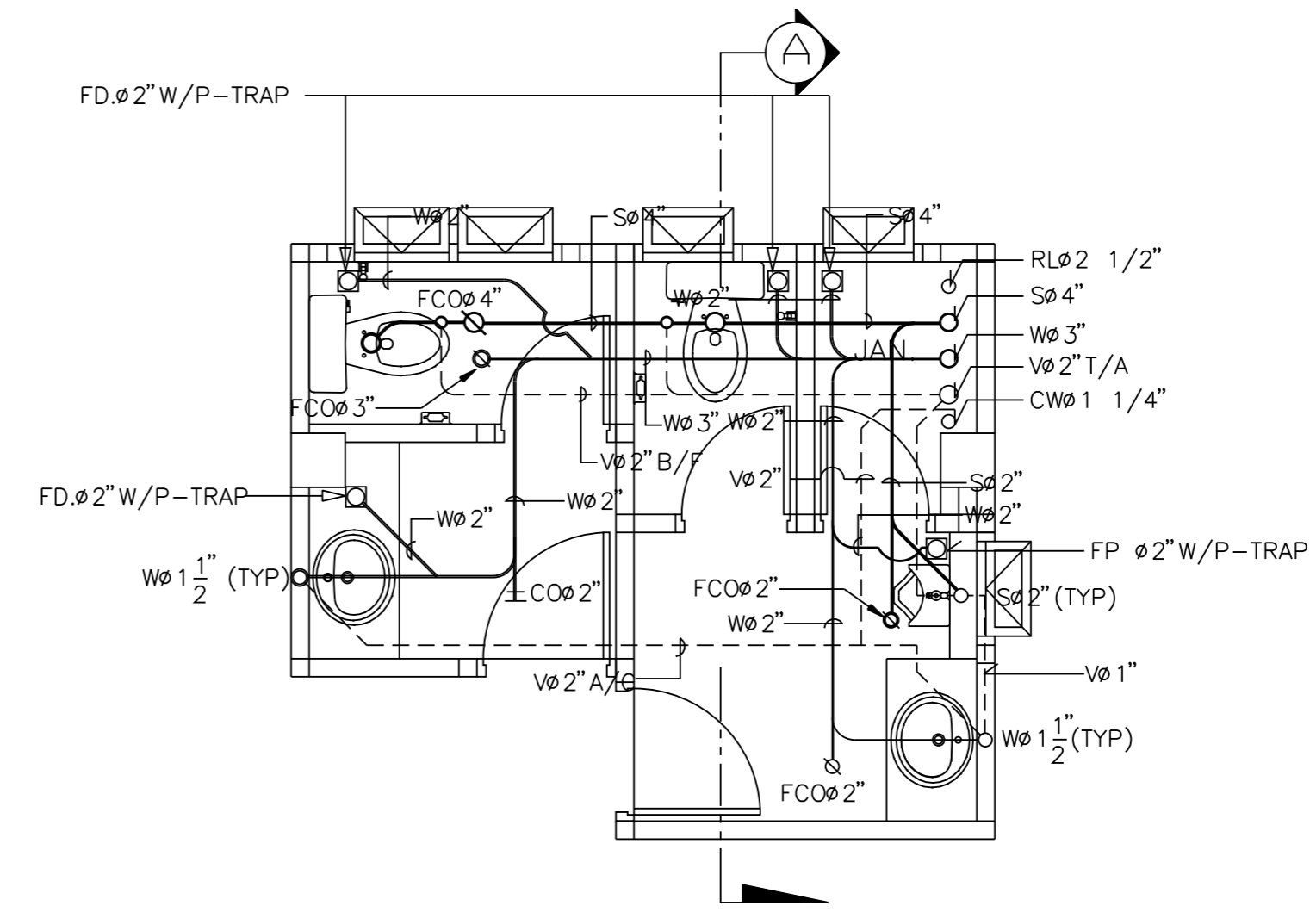
แบบขยายห้องน้ำ  
แบบขยายการติดตั้ง

FILES NO. | แผ่นที่  
SN-06

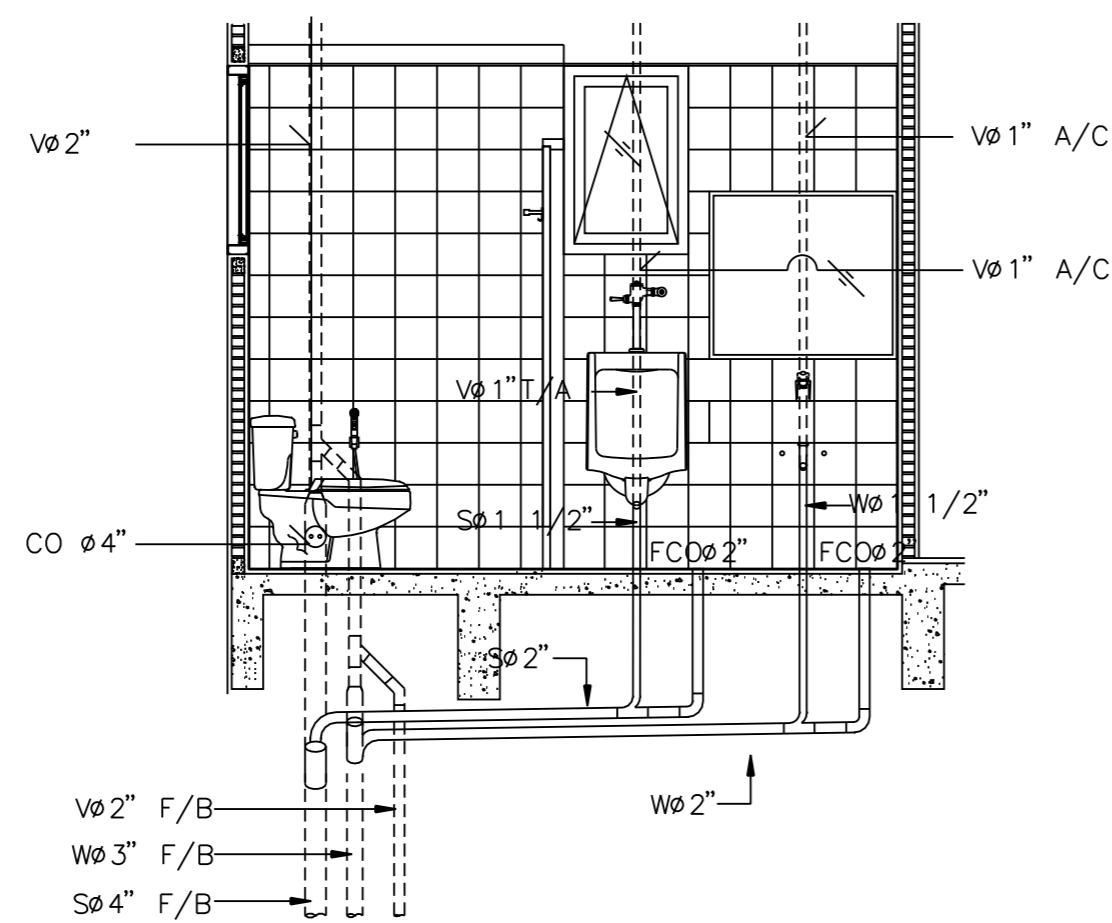
เลขที่แบบ | รวม  
9



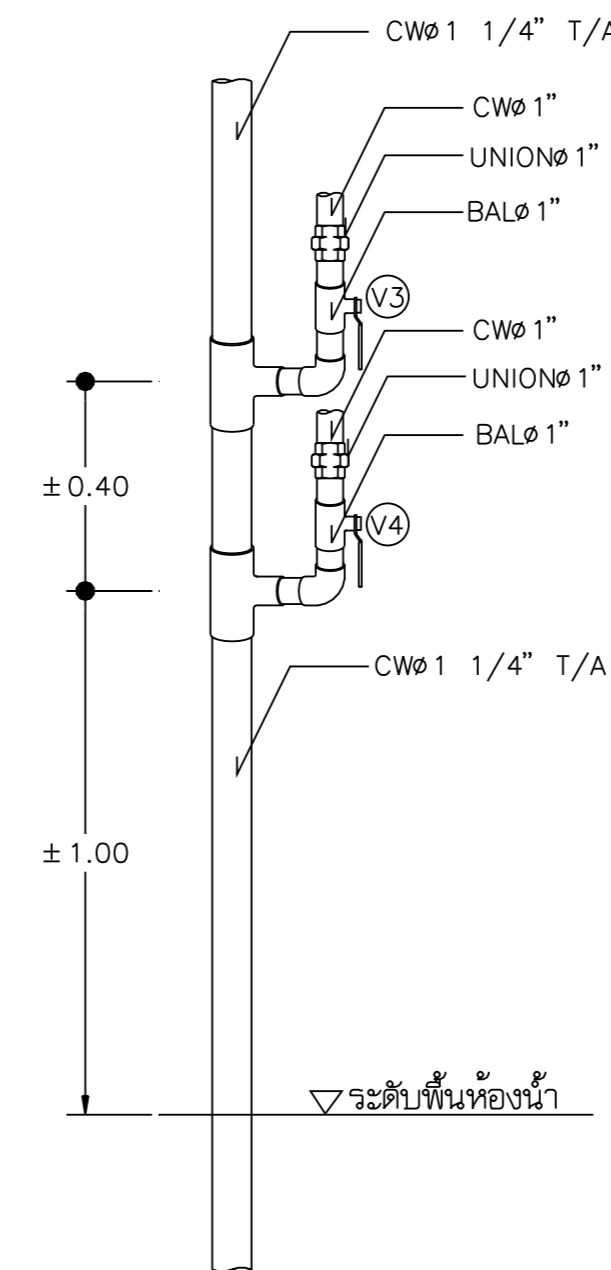
แบบขยายห้องน้ำ (WC-2) ท่อ C,W  
สำหรับห้องน้ำชั้น 2 และ 3 1:50



แบบขยายห้องน้ำ (WC-2) ท่อ S,V,W  
สำหรับห้องน้ำชั้น 2 และ 3 1:50



ขยายระบบท่อน้ำทิ้งท่ออากาศ  
มาตราส่วน 1:50



ขยายท่อประปา  
มาตราส่วน 1:20

