

อาคารเพื่อการคมนาคมและสหกรณ์การเกษตร

กองบริหารอาคารสำนักงาน

แบบก่อสร้างอาคาร ส่นง.
สาขา มาตรฐาน 2 ชั้น
(บันไดซ้าย)

สถาปนิก
นายวิบูลย์ เจริญราษฎร์ สล. 1102ส.
นายวิเชษฐ์ เจริญธีรบูรณ์ สล. 1782
นายศิริวัฒน์ พรหมสุวรรณ สล. 3543น.

วิศวกรโยธา
นายสิทธิชัย อุยะพันธ์ สด.น.ภายใน
นายอภิสิทธิ์ กุยะธรพรต ศษ.น.

วิศวกรไฟฟ้า
นายชัยวัฒน์ ชัยตรง ภาพ. 5414
นายนิพนธ์ พลกล้า ภาพ. 4998
นายสิริวิฑูรี น้อยวิลัย ภาพ. 14080

สุภาพบุรุษ
นายอรุณโรจน์ อุดมประภาคม
นายสิทธิชัย ชีวาลัยรักษา

เขียนแบบ

ตรวจแบบ อนุมัติแบบ

แก้ไขแบบ

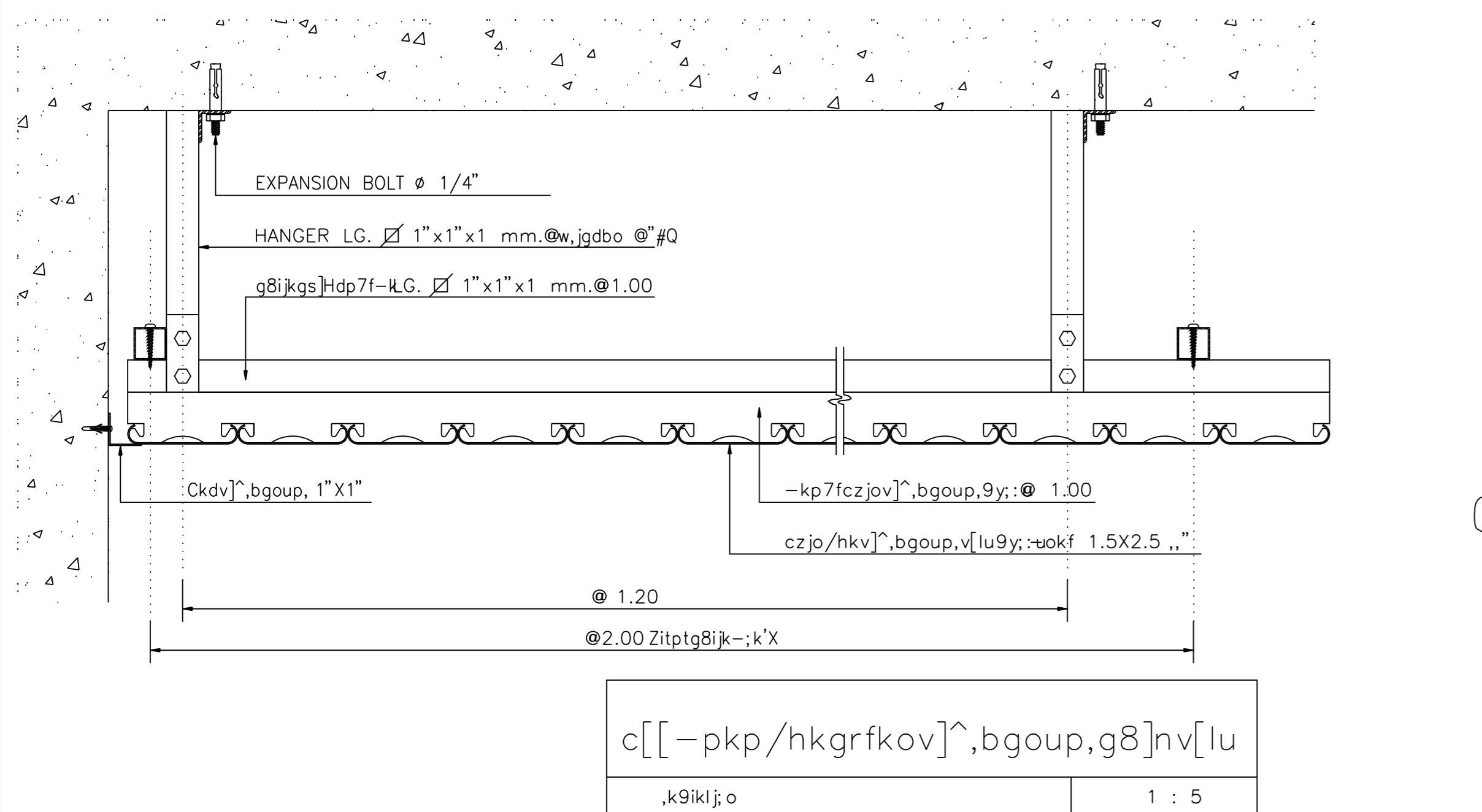
วันที่

แบบแสดง

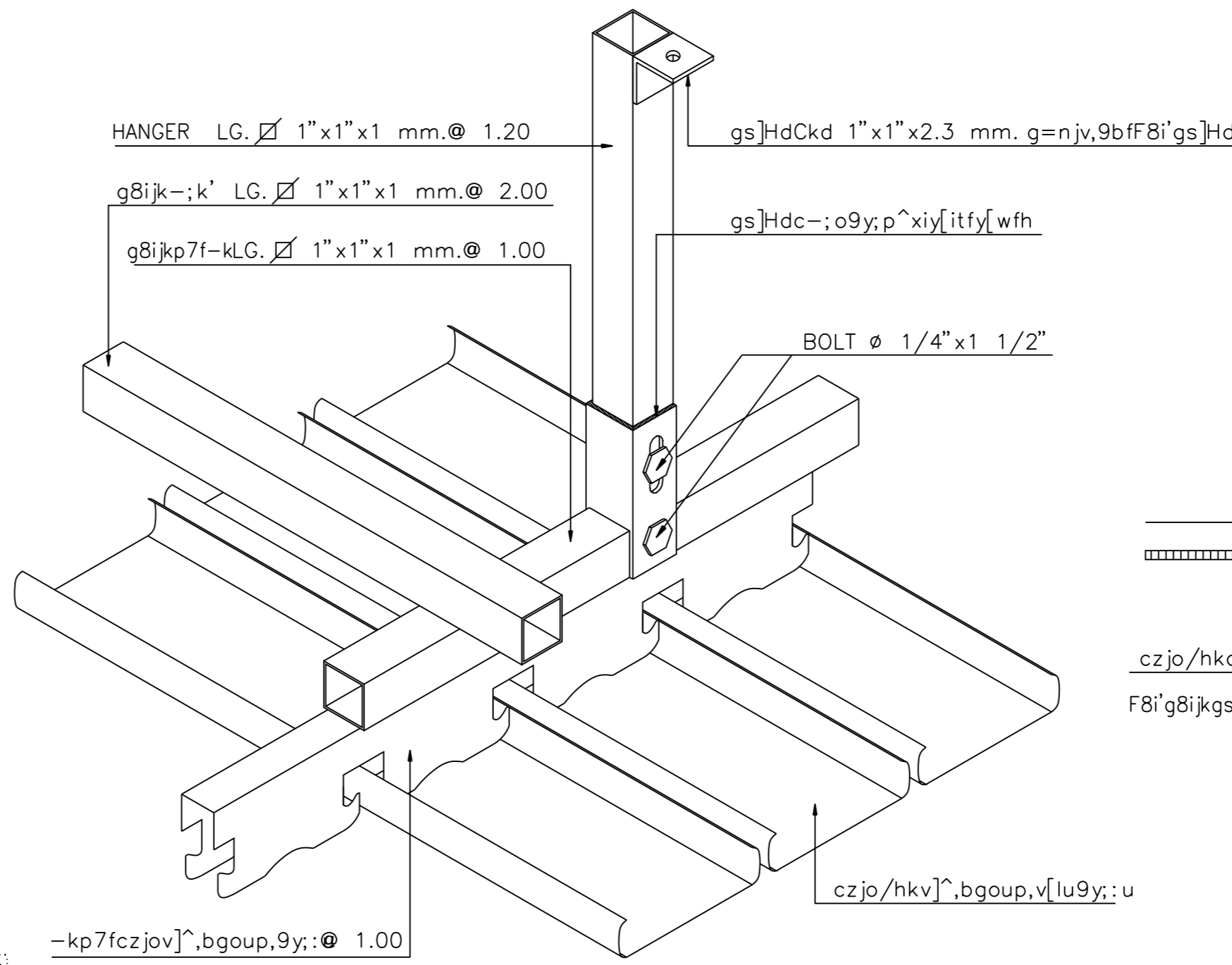
c[[-pkp/hkgrfko

FILES NO. หน้าที่

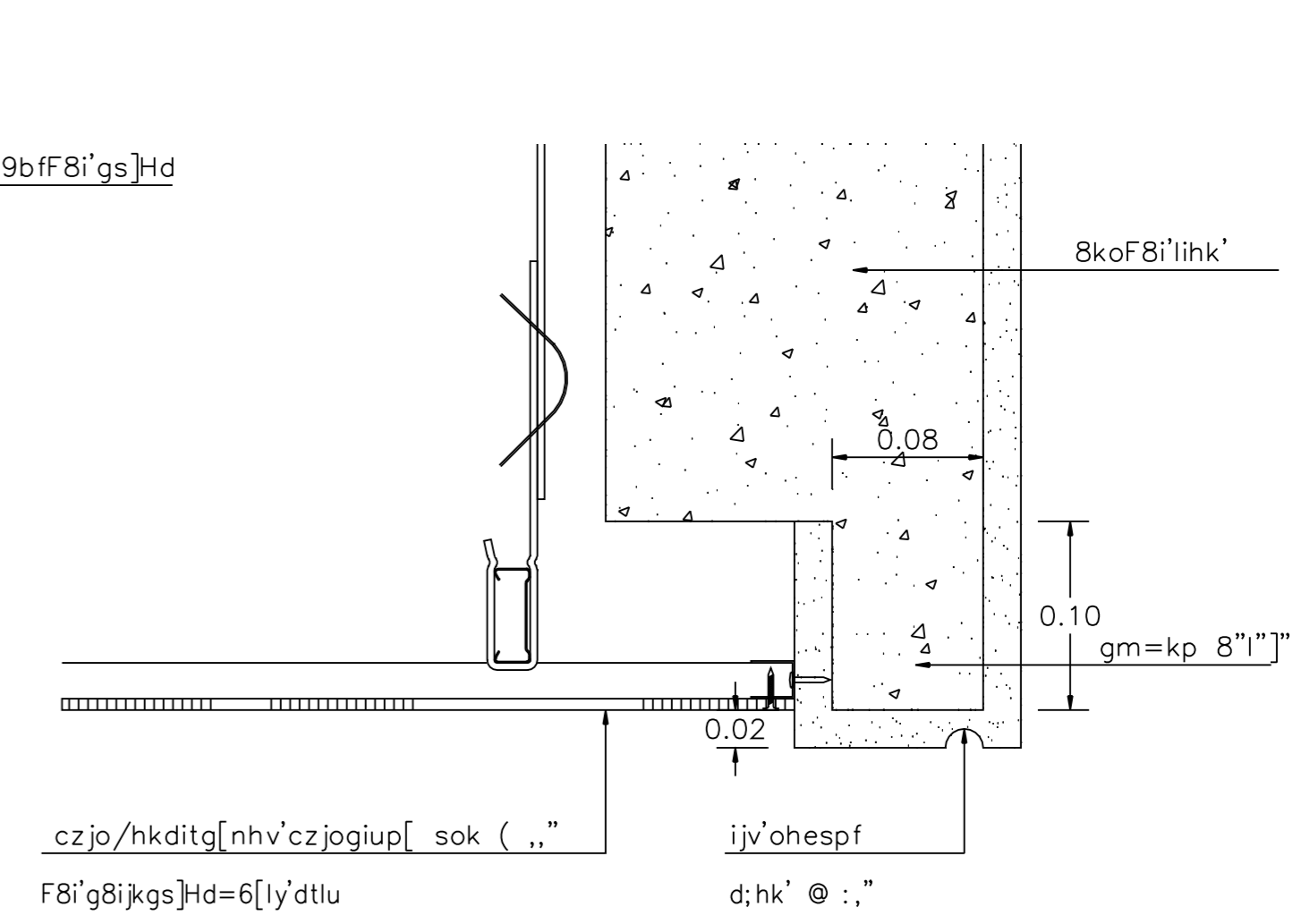
เลขที่แบบ รวม 42



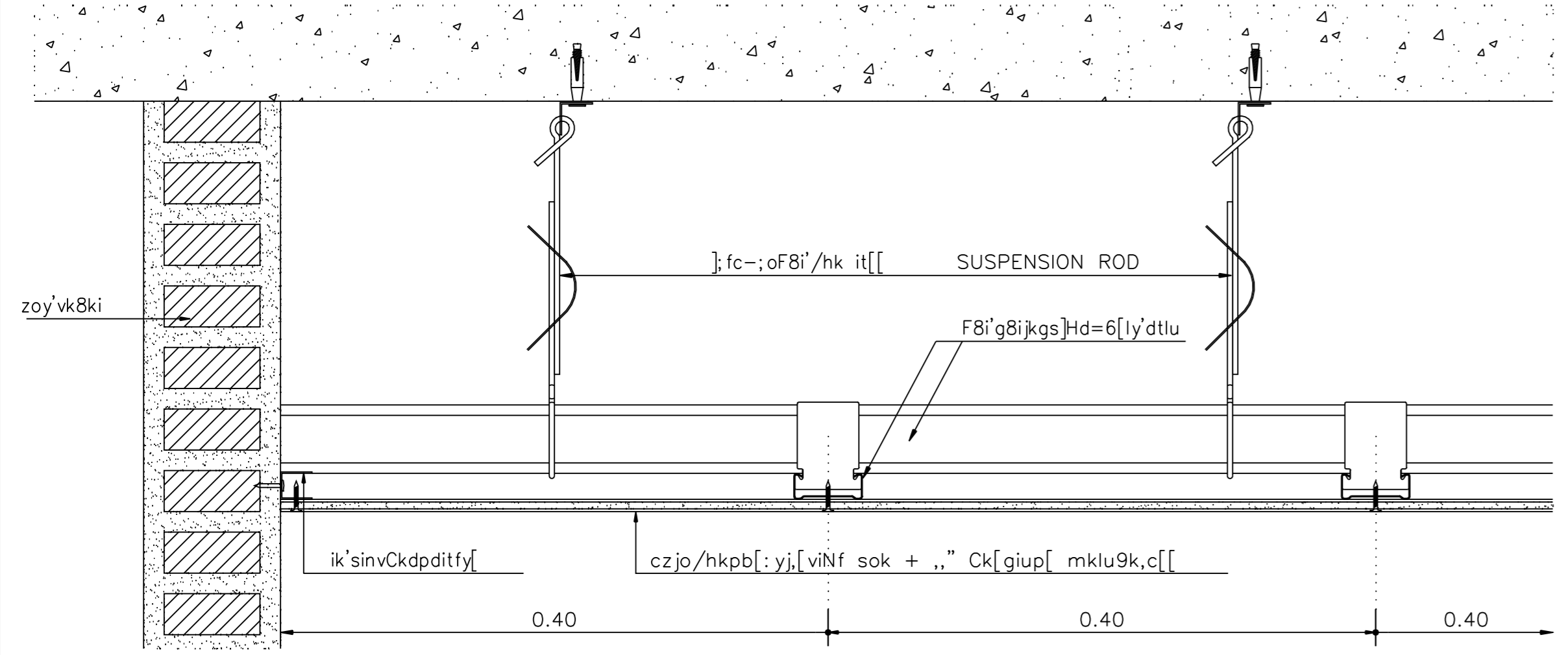
c[[-pkp/hkgrfkov]^,bgoup,g8]nv[lu
,k9ikl;o 1 : 5



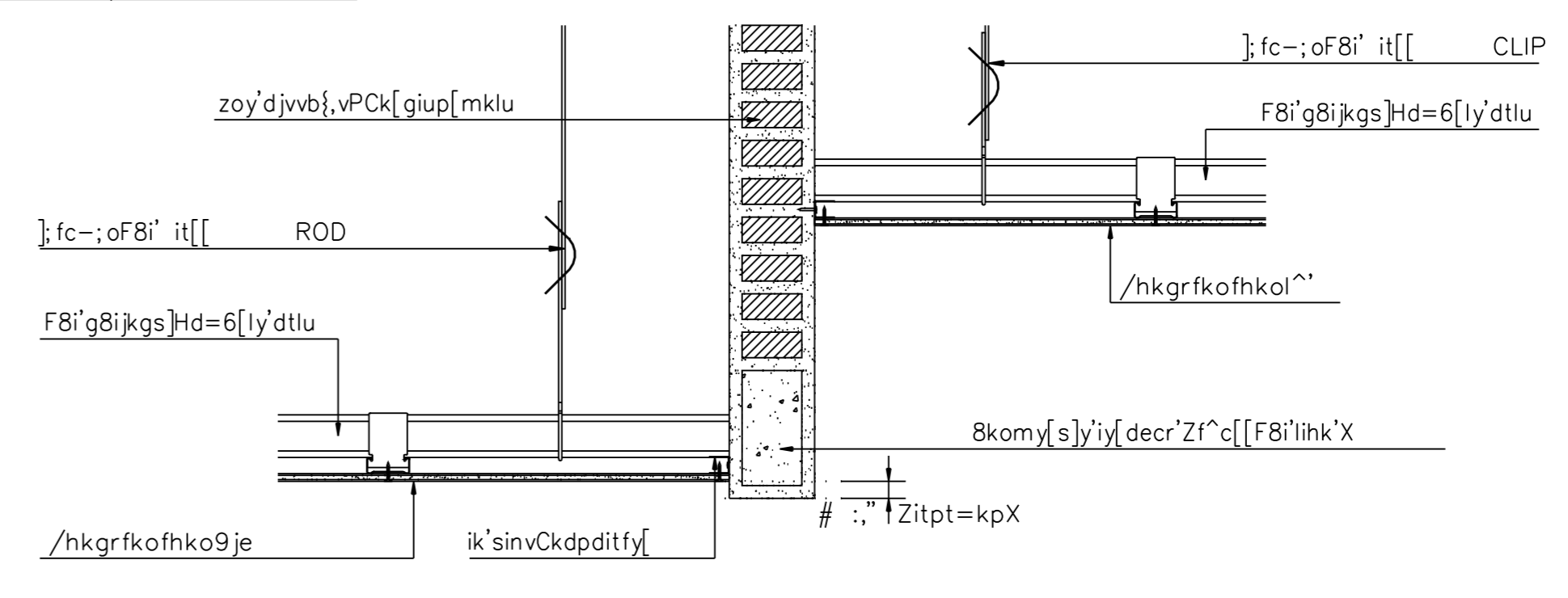
ISOMETRIC /hk v]^,bgoup,g8]nv[lu



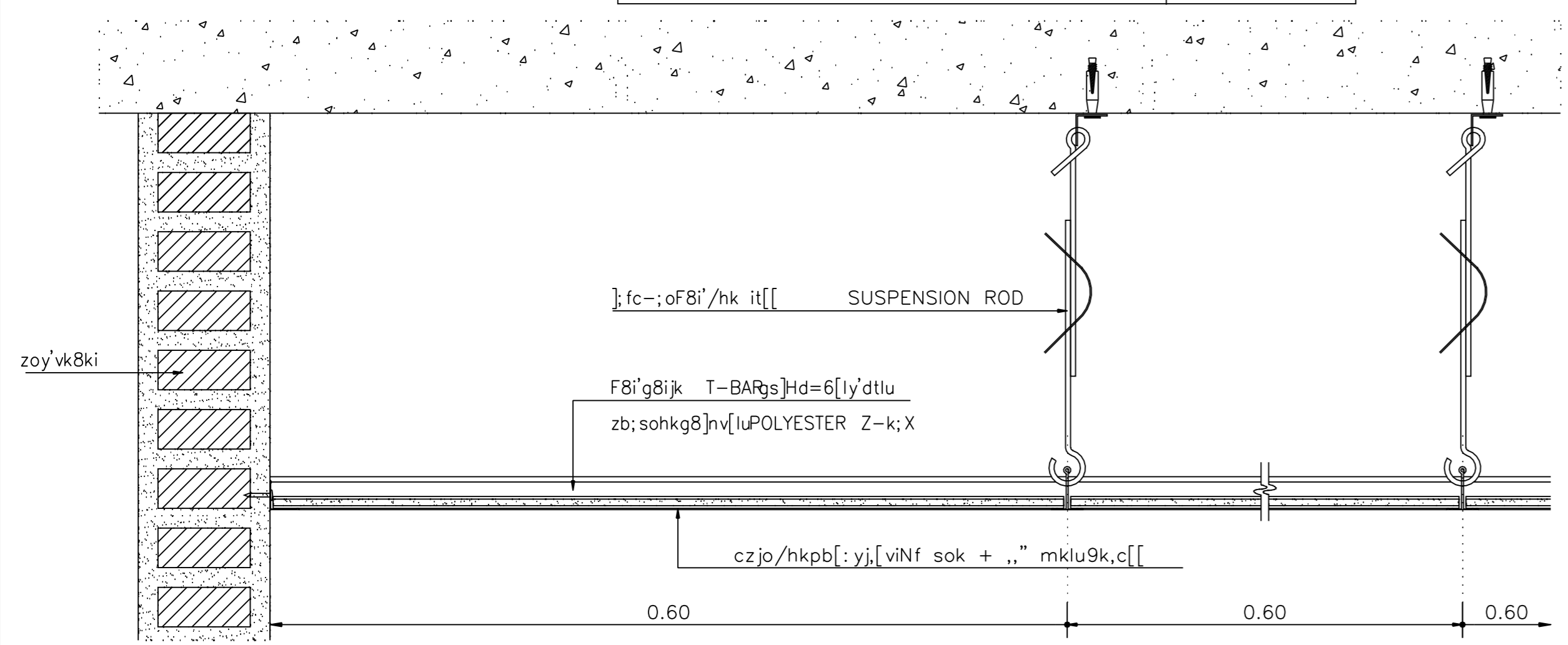
c[[-pkp-v[ovd=kp8k
,k9ikl;o 1 : 5



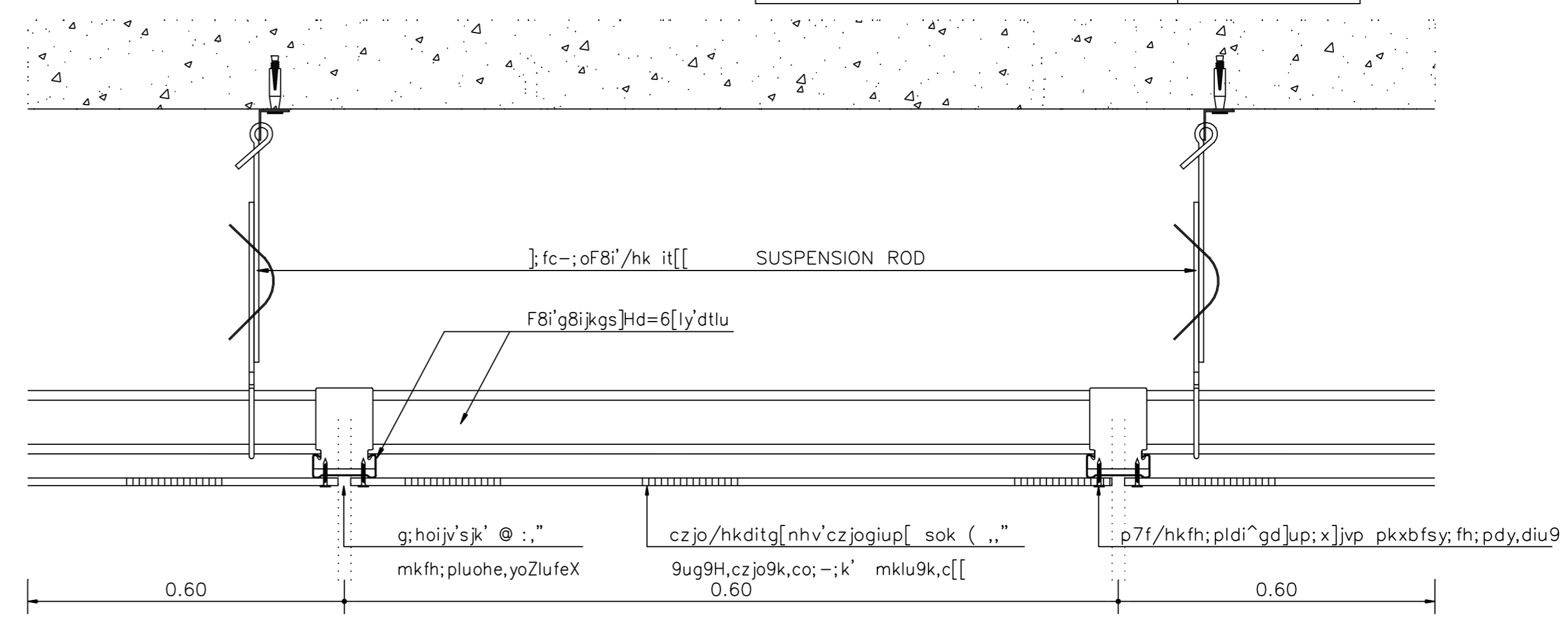
c[[-pkp/hkgrfkopb[:yj,[viNfCk[giup[
,k9ikl;o 1 : 5



i^x9yf-pkp=kpdecr'xbf/hk9jk'itfy[
,k9ikl;o 1 : 10



c[[-pkp/hkgrfkopb[:yj,[viNf g8ijk T-BAR
,k9ikl;o 1 : 5



c[[-pkp/hkgrfko=kp8kditg[nhv'czjogiup[
,k9ikl;o 1 : 5

