

มหาวิทยาลัยจุฬาลงกรณ์และสถาปัตยกรรมศาสตร์

กองบริหารอาคารสำนักงาน

แบบ
ก่อสร้างอาคาร ส่นง.
สาขา มาตรฐาน 2 ชั้น
(บ้าน ไตขวา)

สถาปนิก
นายวิบูลย์ เจริญวราวุฒิ สส. ๓๐๒ส.
นายวิษณุ เจริญวิกรม สส. ๑๗๒๘
นายศิริวัฒน์ พรหมสุวรรณ สส. ๓๕๔๓๓.

วิศวกร
นายสิทธิชัย อุบลพันธ์ สส.นภกย.น
นางอริสรา ฤๅชพรต ศษ.น.

วิศวกรโยธา
นายสัมพันธ์ บูรณานนท์ สส. ๕๒๗๐
นายนิพนธ์ ทอณา สส. ๔๙๓๓

วิศวกรไฟฟ้า
นายวิวัฒน์ ชีตอง ภพ. ๕๔๑๔
นายนิพนธ์ พลกล้า ภพ. ๔๙๙๘
นายสิริวิทย์ น้อยวิสัย ภพ. ๑๔๐๘๐

สุขาภิบาล
นายธำรงโรจน์ อุดมบรรพการ
นายสิทธิชัย ชีวาลักษณ์

เขียนแบบ

ตรวจแบบ อนุมัติแบบ

แก้ไขแบบ

วันที่

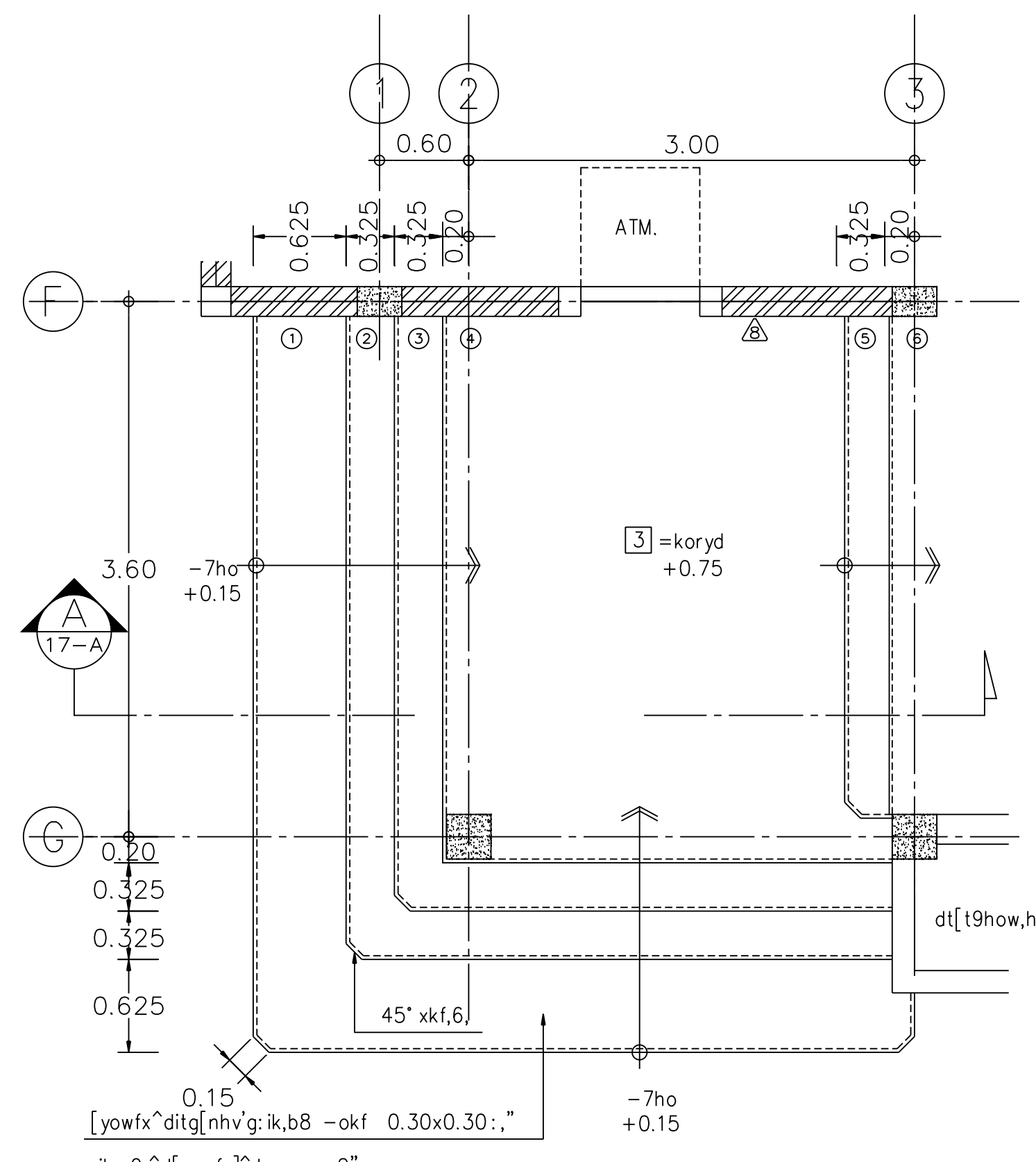
แบบแสดง
c[-pkp]yowf ST-1
c[-pkp]yowf ST-3
c[-pkp]yowf ST-4

FILES NO. แผนที่

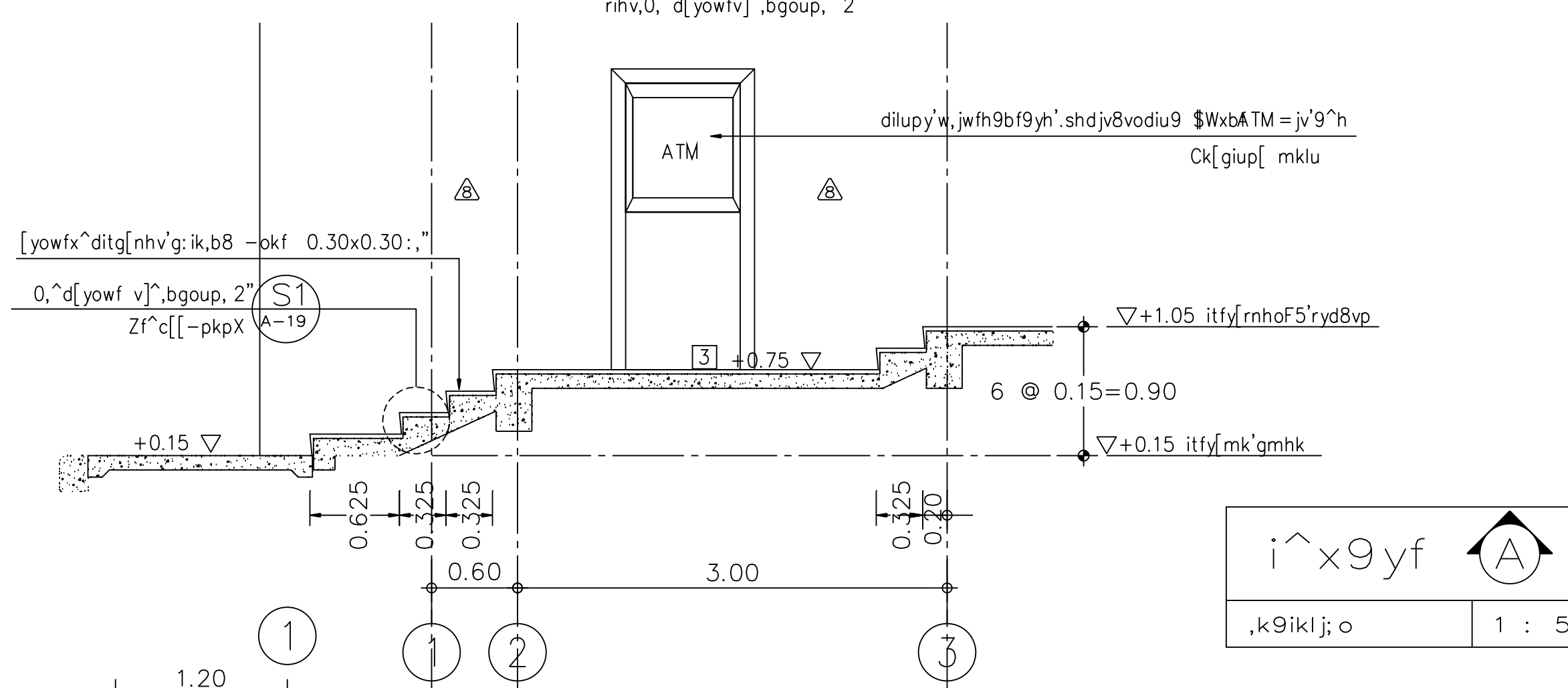
เลขที่แบบ รวม

A-17

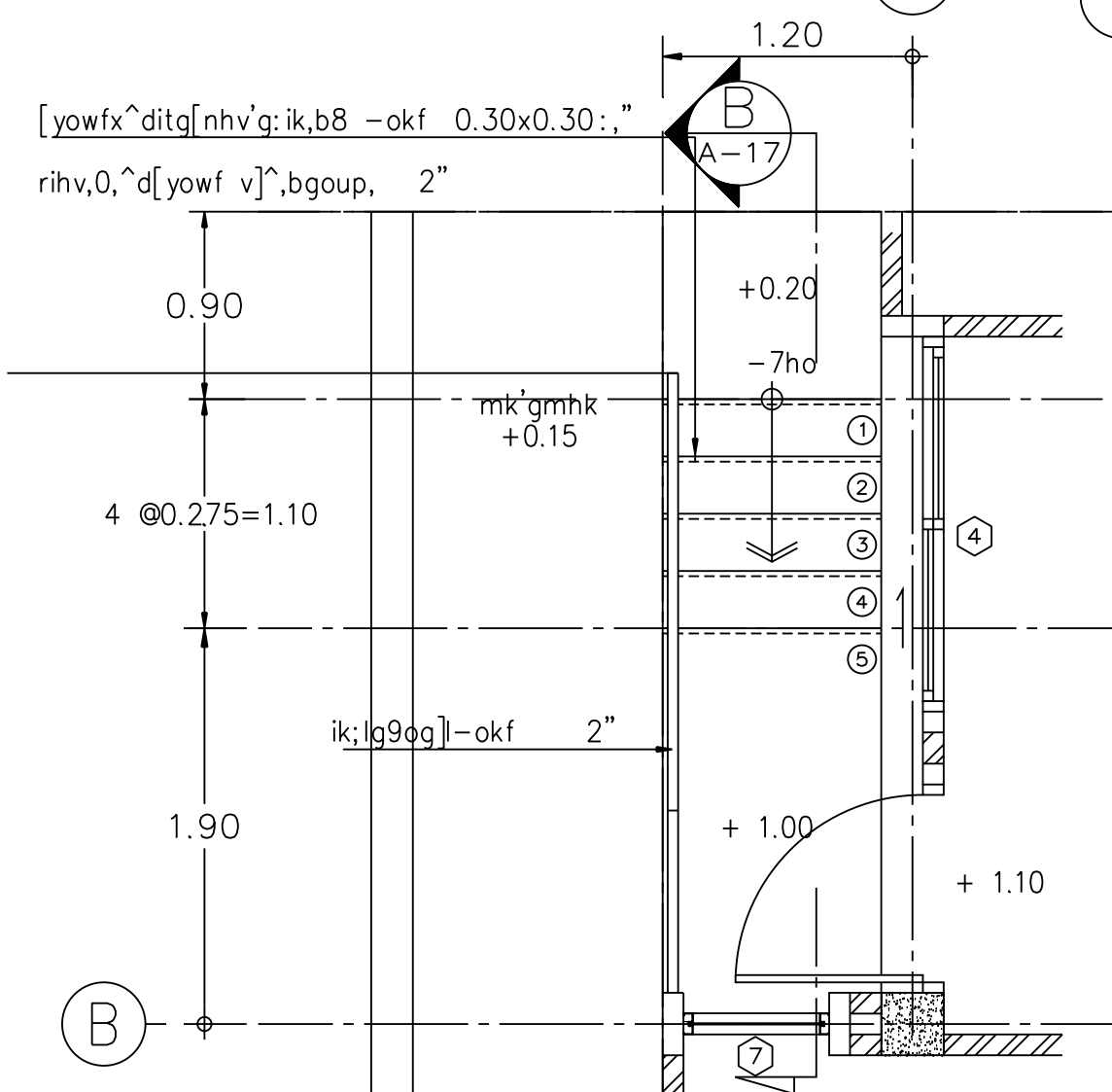
42



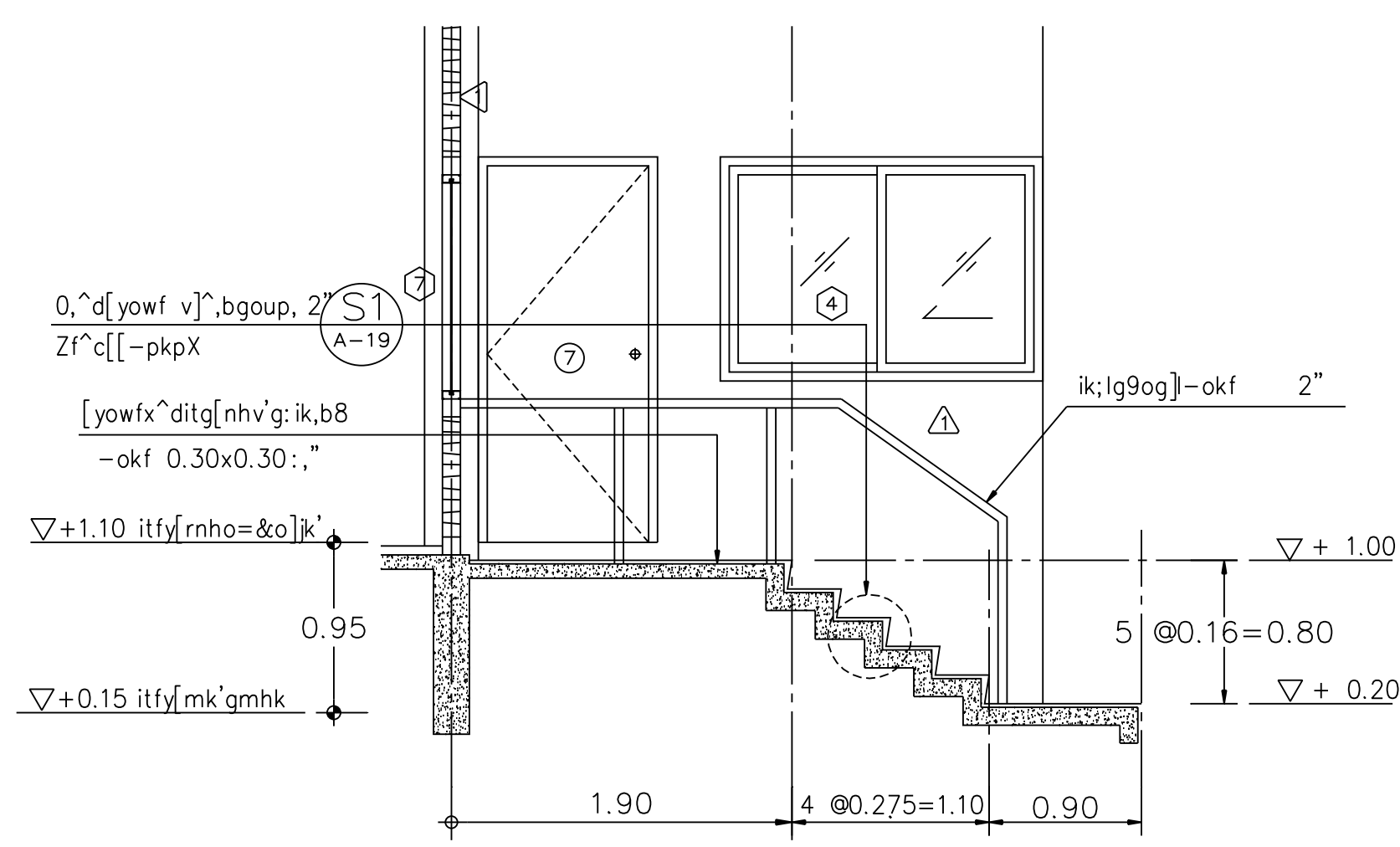
cx]o-pkp[yowf ST 1
,k9ikl]j;o 1 : 50



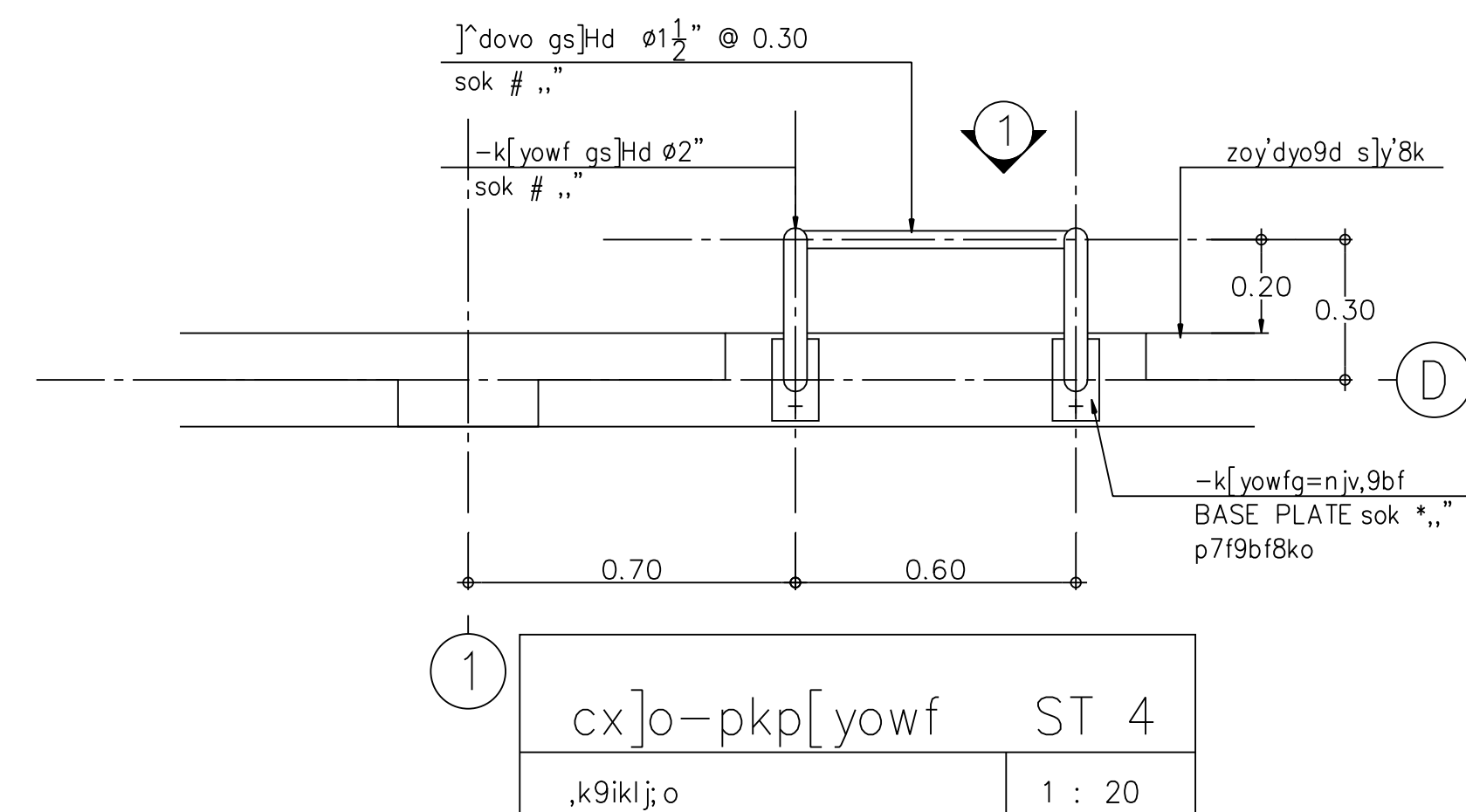
i^x9yf A
,k9ikl]j;o 1 : 50



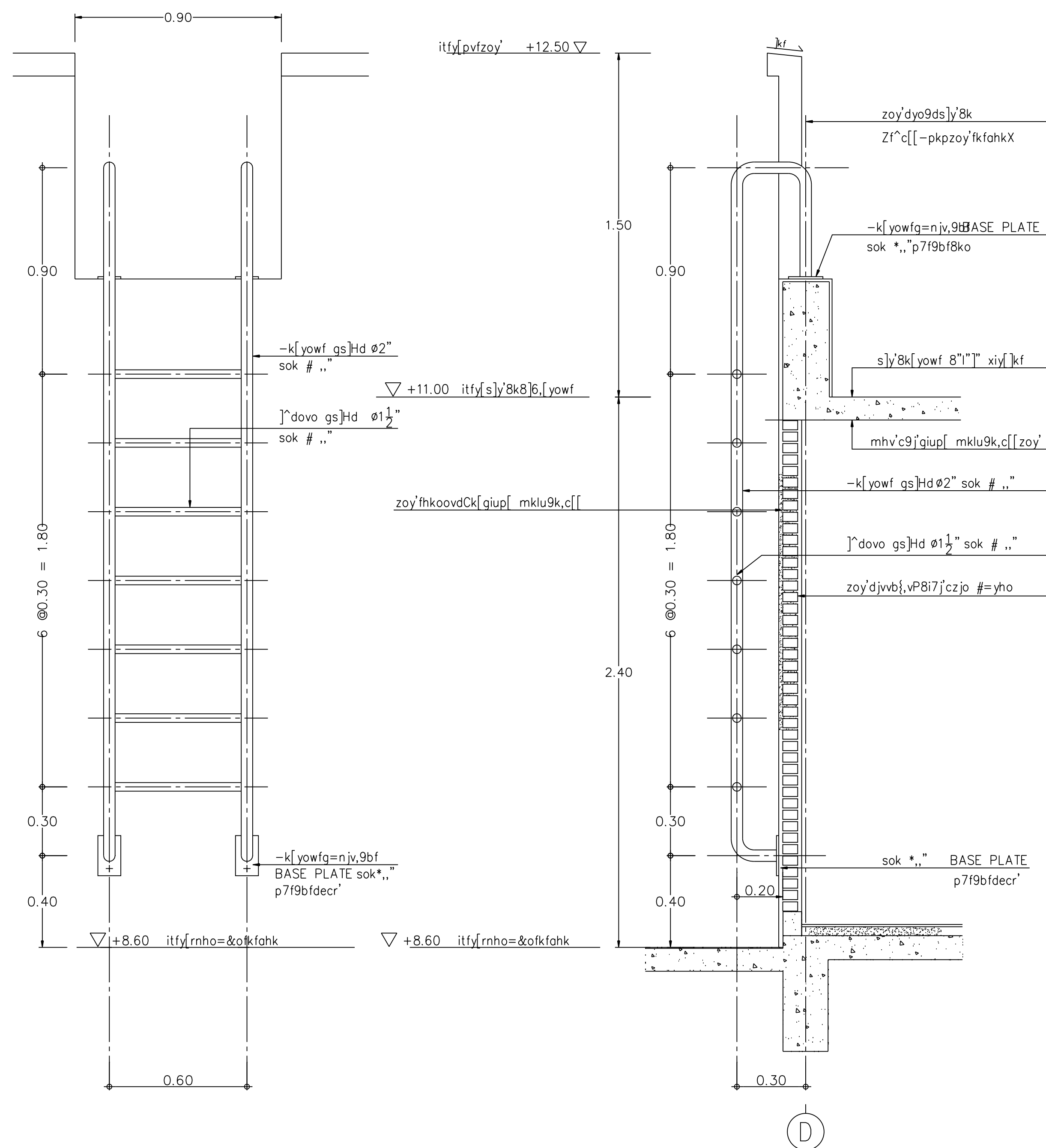
cx]o-pkp[yowf ST 3
,k9ikl]j;o 1 : 50



i^x9yf B
,k9ikl]j;o 1 : 50



cx]o-pkp[yowf ST 4
,k9ikl]j;o 1 : 20



i^xfhko-pkp 1
,k9ikl]j;o 1 : 20

i^x9yf-pkp ST4
,k9ikl]j;o 1 : 20

