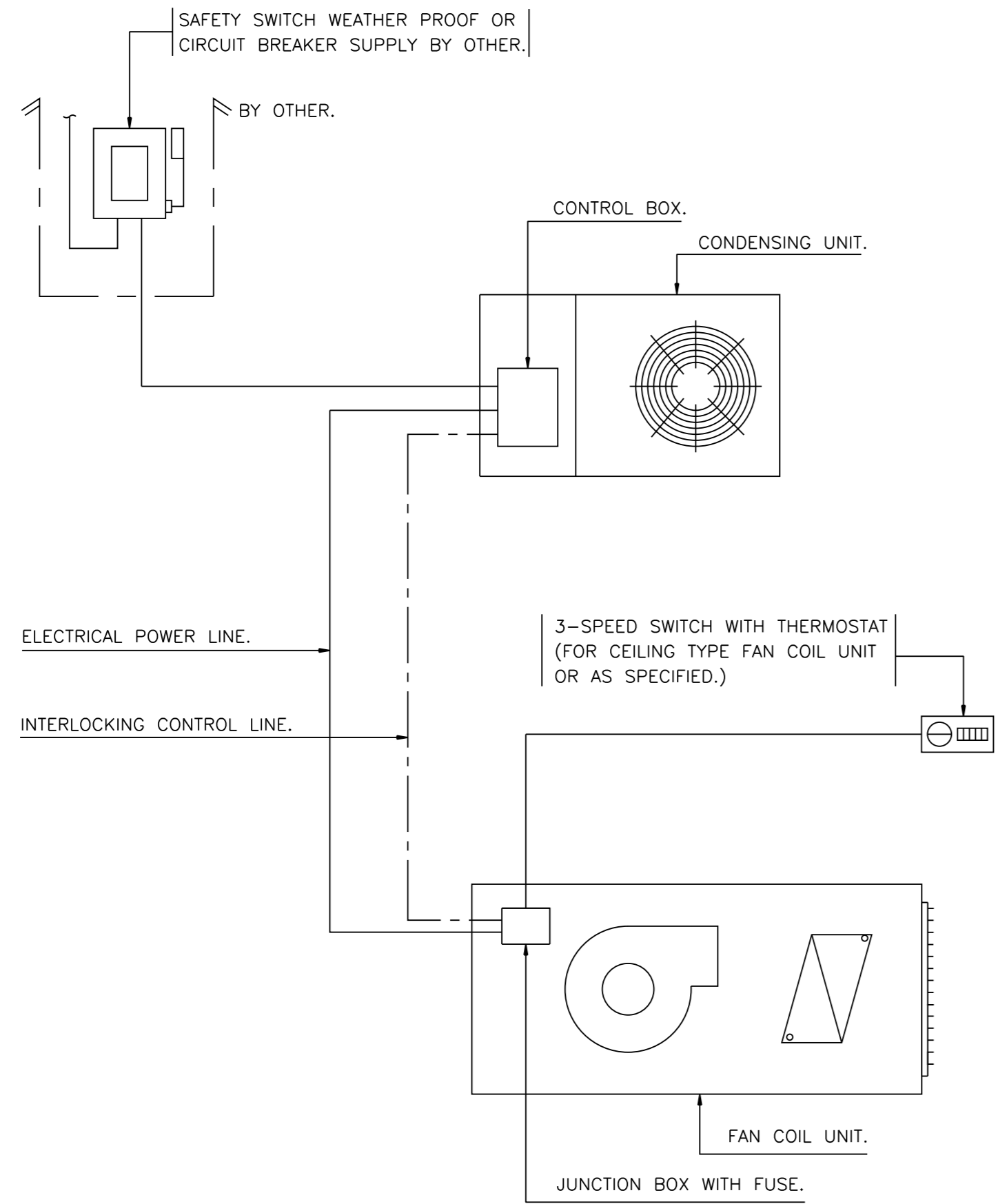
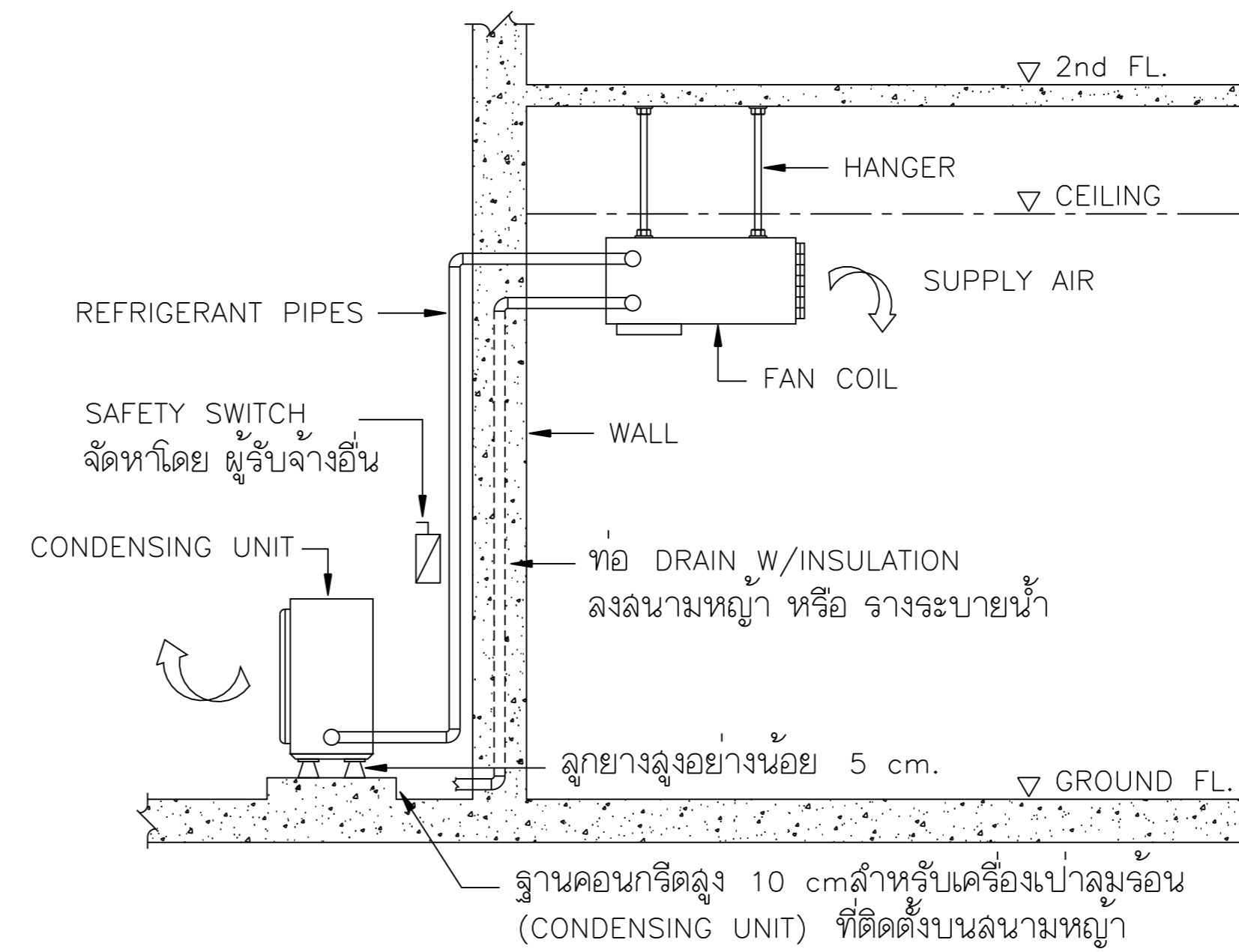


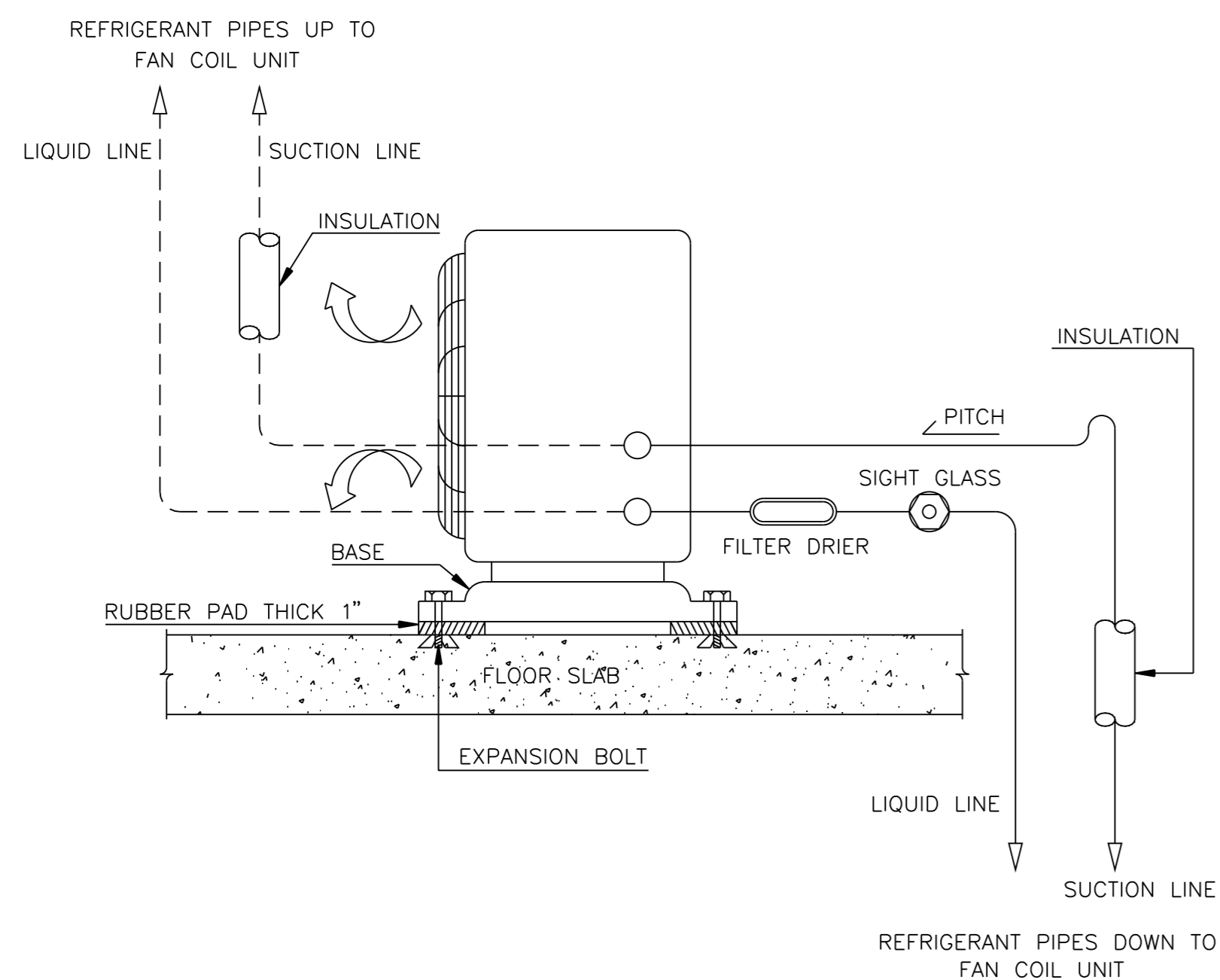
ELECTRICAL DIAGRAM FOR SMALL SPLIT TYPE AIR CONDITIONING.



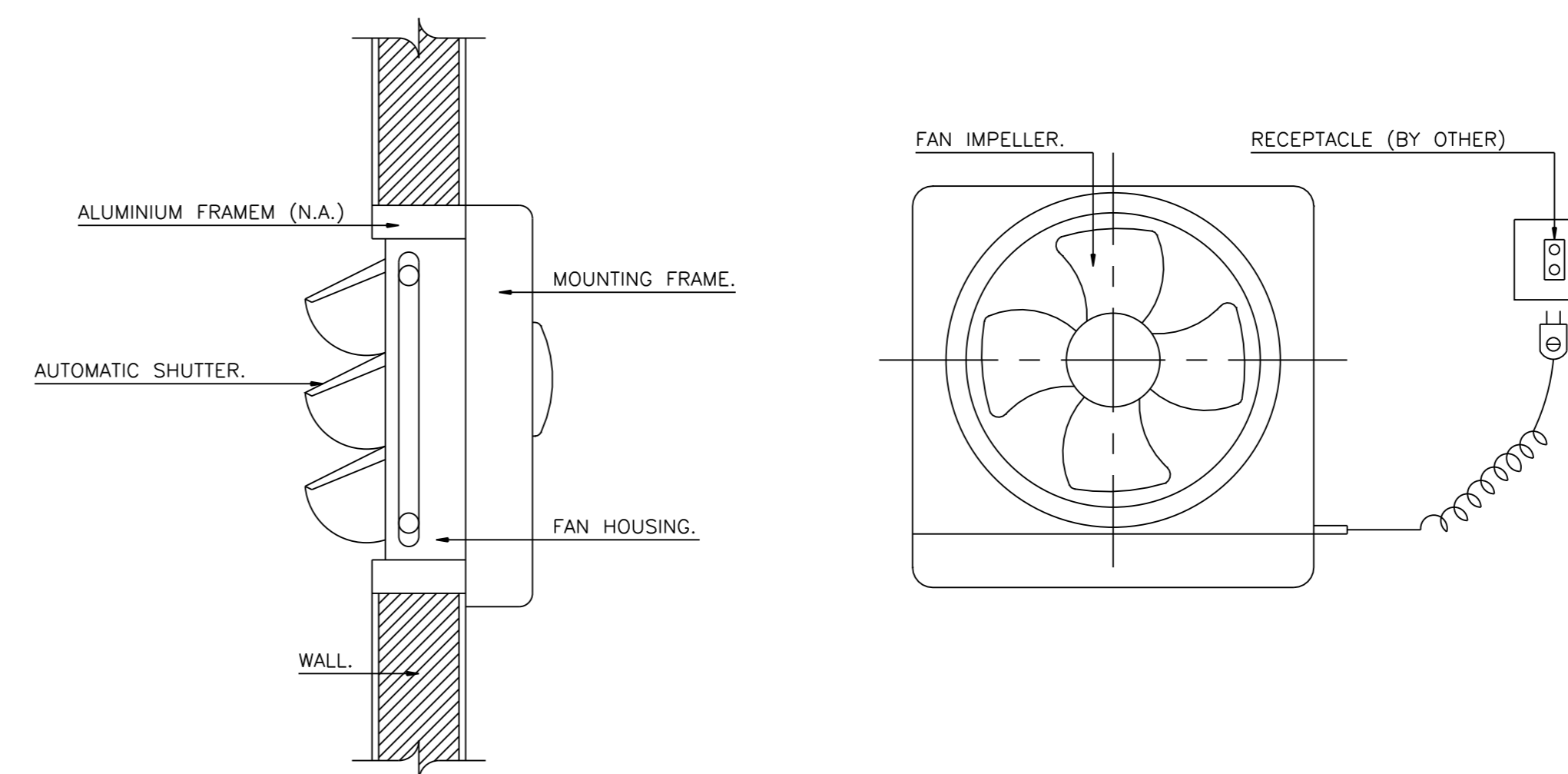
TYPICAL FAN COIL INSTALLATION.



CONDENSING UNIT (HORIZONTAL DISCHARGE)



PROPELLER FAN.



REVISIONS	DATE
NOTE	
<ul style="list-style-type: none"> • ALL DIMENSIONS ARE IN METER UNLESS OTHERWISE INDICATED • NO DIMENSION SHALL BE SCALED • ALL DRAWINGS ARE THE PROPERTY OF THE AREA CO.,LTD. AND CAN NOT BE USED REPRODUCED OR DUPLICATED WITHOUT PERMISSION 	
OWNER	
ธนาคารเพื่อการเกษตร และสหกรณ์การเกษตร	
DESIGNER	
111/1 Ladprao23 Ladyao Chulachok Bangkok 10900 Tel. (662) 5139533-5 Fax. (662) 5139536	
สถาปนิก	
อลงกรณ์ ตราฟู	ฉฉ.1013ฉ
วันชัย บุญชัย	ฉฉ.1547ก
พรชัย กิติวรรณประลา	ฉฉ.2492ก
วิบูลย์ เจริญวราวุฒิ	ฉฉ.102ฉ
ASSISTANT ARCHITECT	
เกษียร งามคุณ	
วิศวกรเครื่องจักร	
มานะ จรุงพงษ์ศักดิ์	ฉฉ.4023
อลงกรณ์ ตราฟู	ฉฉ.3303
คณัย สวาภิฉม	ฉฉ.4358
วิศวกรสถาปัตยกรรม	
สุภัทร วานิชย์กุล	ฉฉ.1748
ศิริชัย จันทร์สุภา	ปวฉ.
วิศวกรไฟฟ้า	
บรรจง เจริญกิจพิศุผล	วพฉ.162
ชัยวัฒน์ ชี้อตรง	ภพฉ.5414
วิศวกรเครื่องกล	
ณัฐ นิติน	ฉฉ.1483
มีถิ่นฐานการ	
พิรลุด สุวรรณเกษะวิทย์	ฉฉ.4250ก
สิทธิชัย อุ่นยะพันธ์	ฉฉ.บ.(ภายใน)
DRAWN	DATE
CHECKED	
APPROVED	
โครงการ	
อาคารสำนักงานสาขา	
ที่ตั้ง	
สาขาหนองหาน จ.อุดรธานี	
แบบแปลน	
แบบมาตรฐานทั่วไป	
FILE NO	DRAWING NO
DATE	AC1-04
10/01/2543	
SUB TOTAL	GRAND TOTAL

