

ธนาคารเพื่อการเกษตรและสหกรณ์การเกษตร

กองบริหารอาคารสำนักงาน

แบบ
ก่อสร้างอาคาร ส่นง.
สาขา มาตรฐาน 3 ชั้น
(บันไดซ้าย)

สถาปนิก
นายวิบูลย์ เจริญวราวุฒิ ส.ร.๓๐๒๘
นายวิเศษ เจริญธีรบูรณ์ ส.ร.๓๑๗๒๘
นายศรีวัฒน์ พรหมสุวรรณ ส.ร.๓๕๔๓๖

วิศวกร
นายสิทธิชัย อุยชะพันธ์ ส.ร.๓๓๖๒๓
นางอารีย์ ฤกษ์อรพต ศษ.บ

วิศวกรโยธา
นายสมพันธ์ ขุฑวานนท์ ส.ร.๖๒๗๐
นายณินนาท ทองเภา ส.ร.๔๙๓๓

วิศวกรไฟฟ้า
นายชัยวัฒน์ ชัยตรง ภ.พ.๓ ๕๔๑๔
นายณันนพพล พลกล้า ภ.พ.๓ ๔๙๙๘
นายเสฐียร น้อยวิลัย ภ.พ.๓ ๑๔๐๘๐

สุขาภิบาล
นายธรรมโรจน์ อุดมประภากกรม
นายชิตชัย ชีวาลักษณ์

เขียนแบบ

ตรวจแบบ อนุมัติแบบ

แก้ไขแบบ ครั้งที่ 2

วันที่ พฤษภาคม 25๔๕

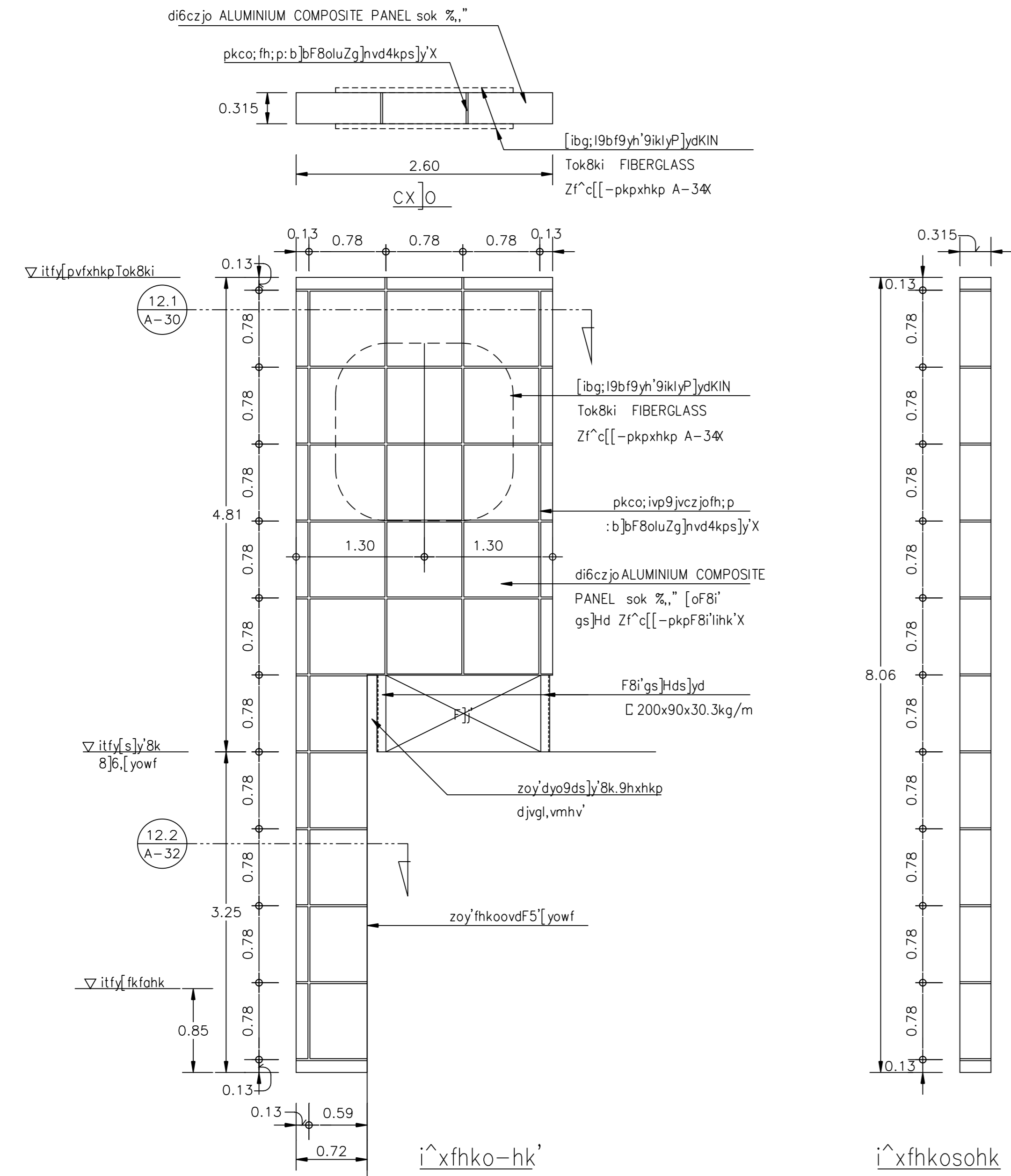
แบบแสดง

c[-pkpxhkpTok8ki
pvfvk8ki

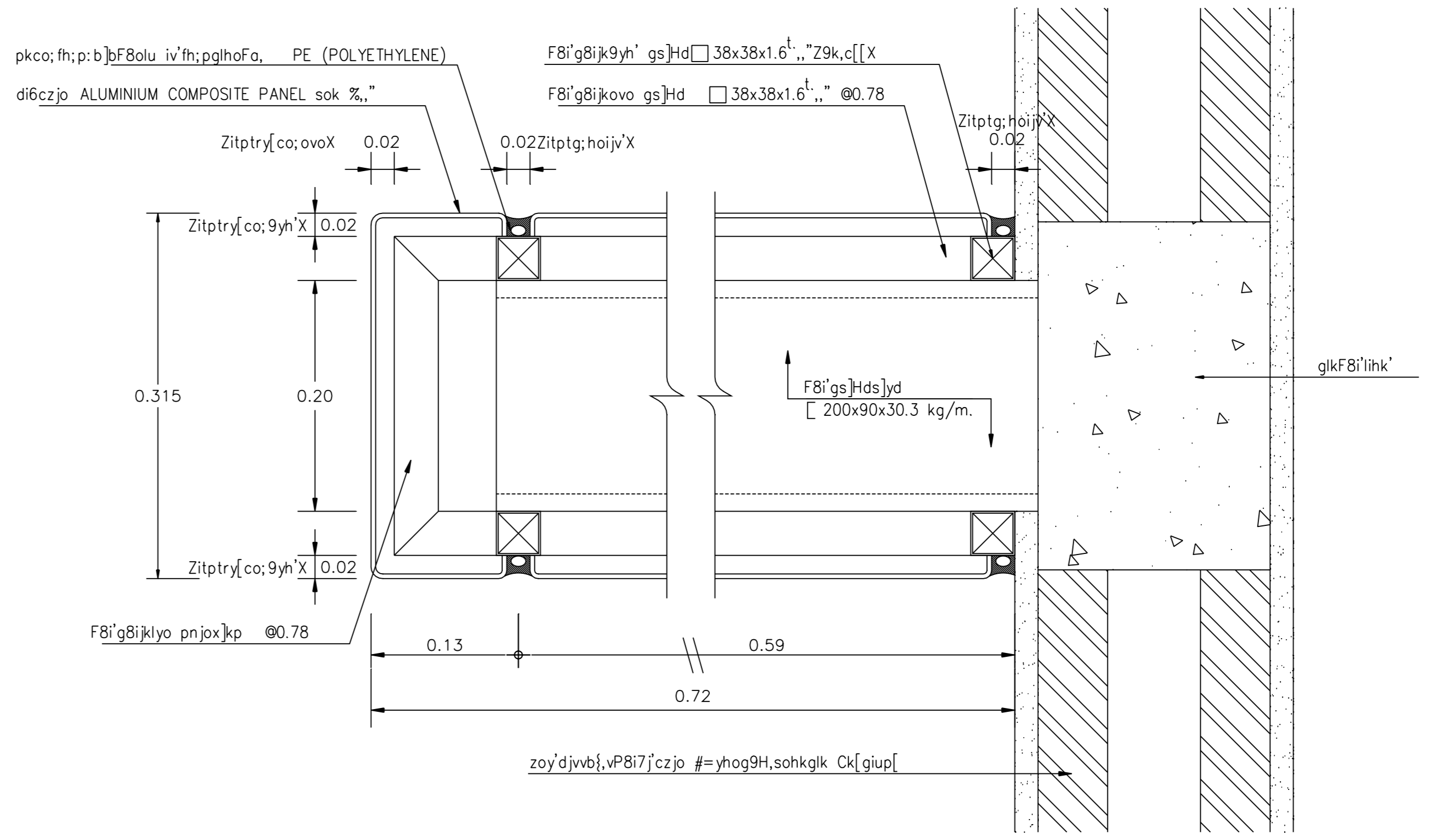
FILES NO. sum d\มาตรฐาน3ชั้น

แผ่นที่ A-30

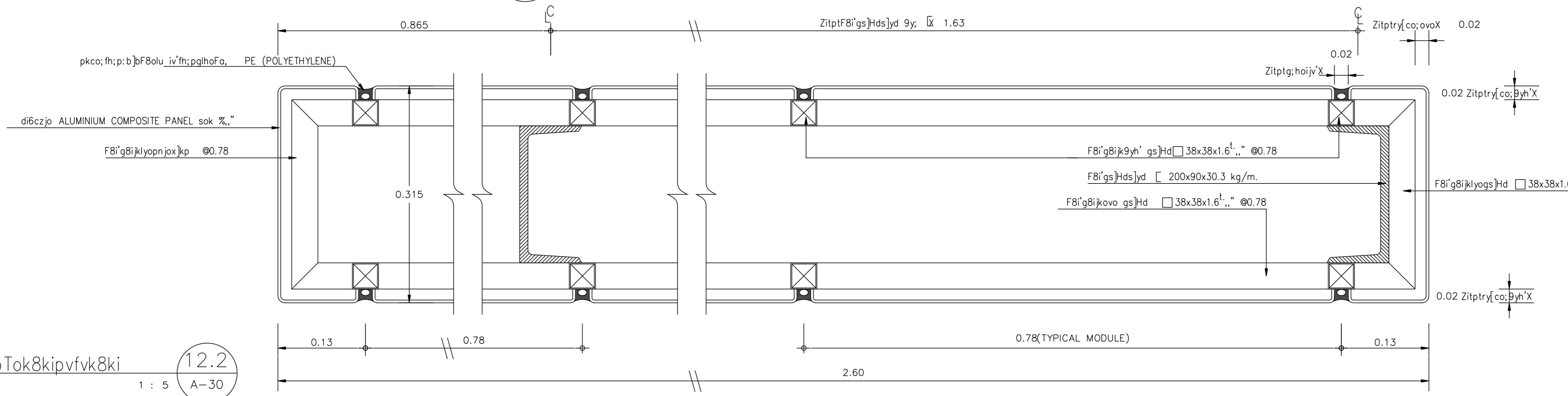
เลขที่แบบ รวม 42



c[-pkpxhkpTok8kipvfvk8ki
,k9ikl;o 1 : 50 A-30



cx]o-pkpxhkpTok8kipvfvk8ki
,k9ikl;o 1 : 5 A-30



cx]o-pkpxhkpTok8kipvfvk8ki
,k9ikl;o 1 : 5 A-30

