

อนาคารธิการกรมและสหกรณ์การกรม

กรมวิชาการอาคารสำนักงาน

แบบ
ก่อสร้างอาคาร ส่นง.
สาขา มาตรฐาน 2 ชั้น
(บันไดขวา)

สถาปนิก
นายวิบูลย์ เจริญราษฎร์ สถาป.๒๕
นายสุวัฒน์ พรหมสุวรรณ ส.๓๕๔๓๖.

มัณฑนากร
นายสิทธิชัย อุณะพันธ์ สถาป.ภายใน
นายสุวิทย์ กุยะชพรต

วิศวกรโยธา
นายสัมพันธ์ ขุฑรณนที สย. ๖๒๗๐
นายณินนภาพ ทอณภ. สย. ๔๙๓๓

วิศวกรไฟฟ้า
นายชัยวัฒน์ ชีตอง ภพท. ๕๔๑๔
นายณินนภาพ ทอณภ. ภพท. ๔๙๙๘
นายสุวิทย์ นัยวิสัย ภพท. ๑๔๐๘๐

สุขาภิบาล
นายอรามโรจน์ อุตตะปรการกรม
นายสิทธิชัย ชัชวาลย์ปรีชา

เขียนแบบ
นายสุวัฒน์ กุณะชพรต

ตรวจแบบ
อนุวัติแบบ

แก้ไขแบบ

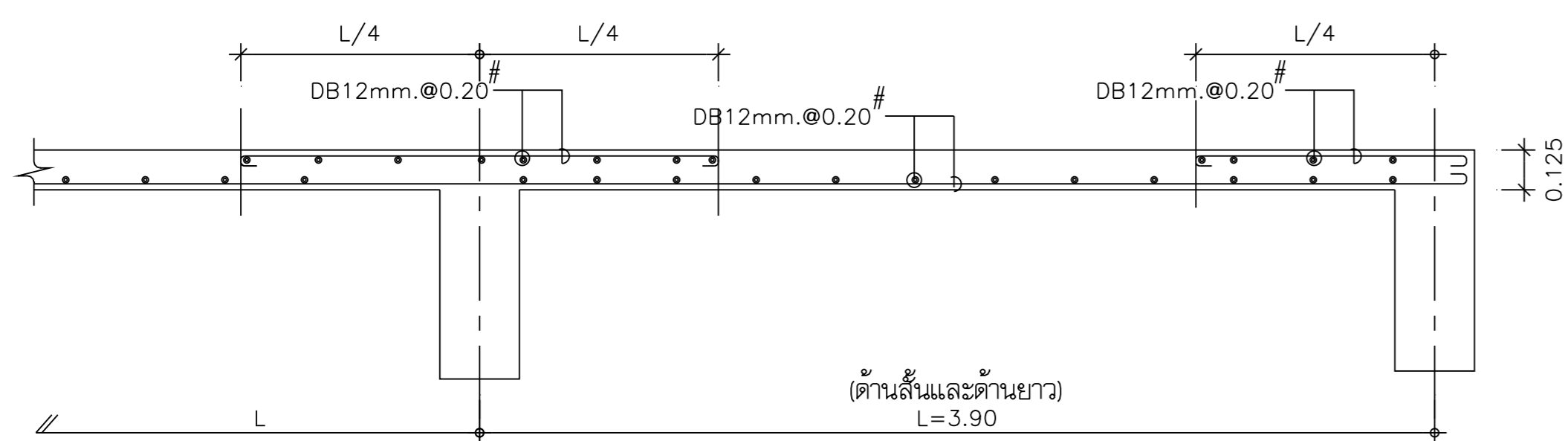
วันที่

แบบแสดง

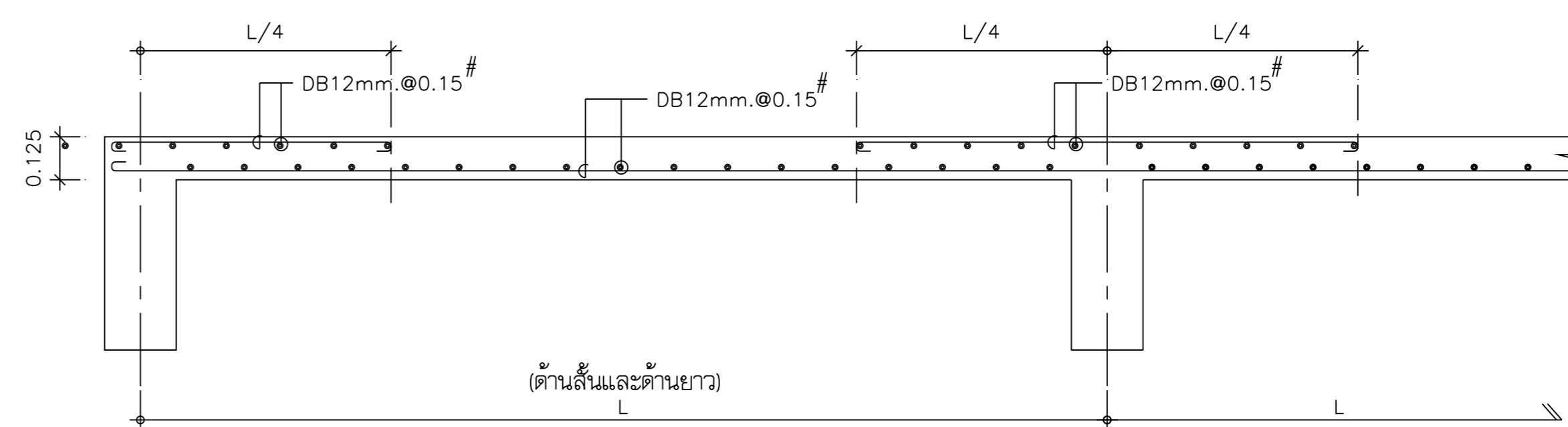
แบบขยาย
S2,S3,S4,S5,S6
ST-1,ST-3,S7

FILES NO.
แผ่นที่
S-13

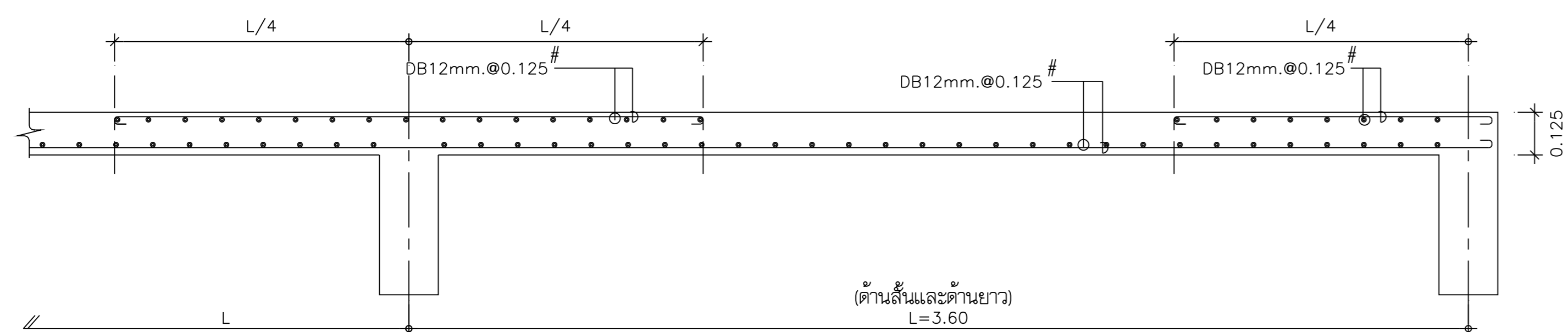
เลขที่แบบ
รวม
19



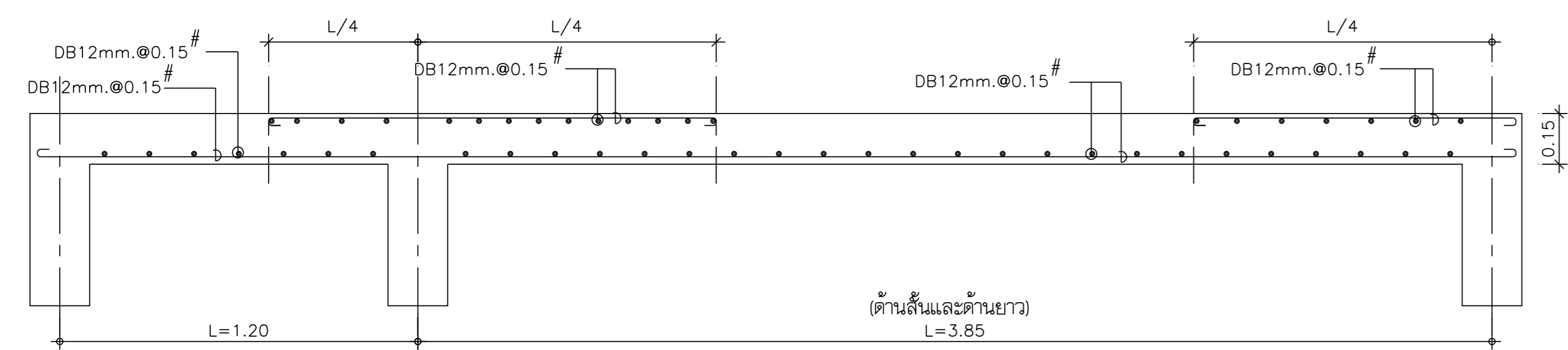
S2 1:20



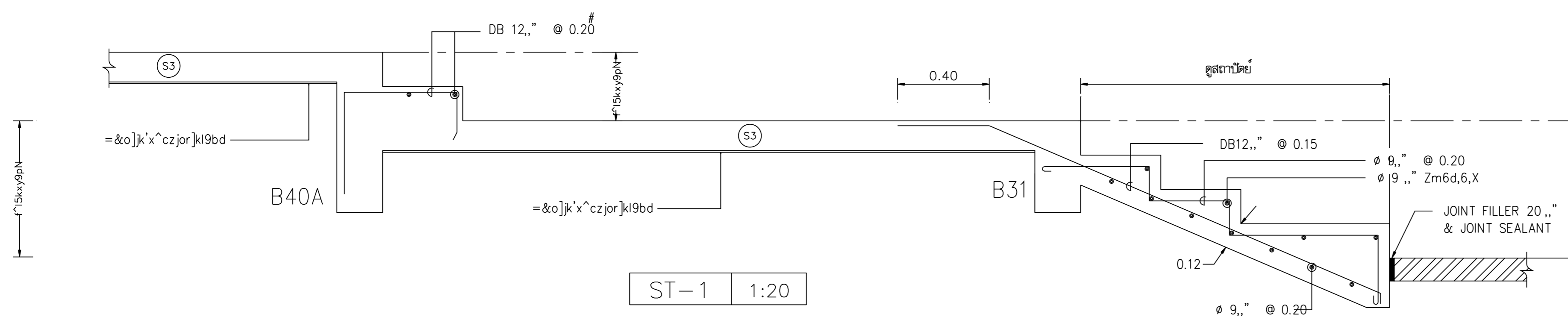
S3 1:20



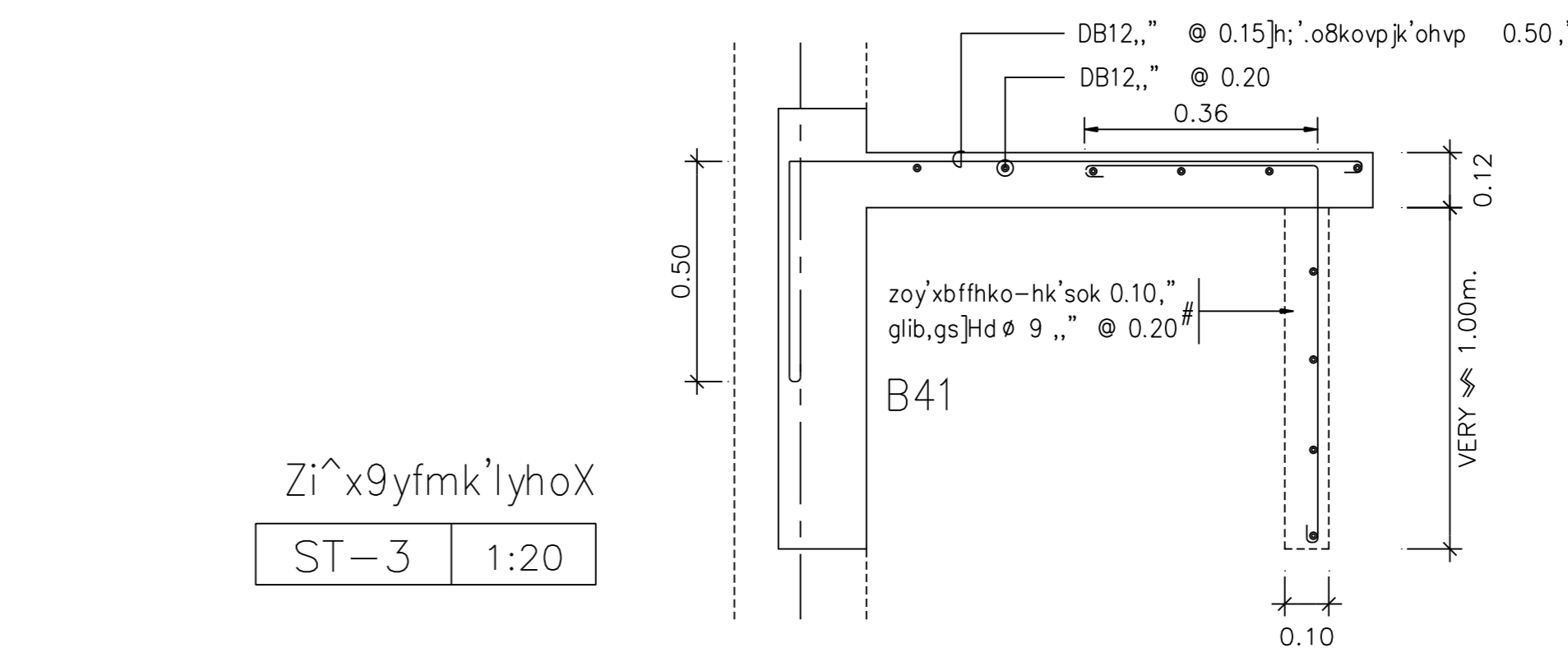
S4 1:20



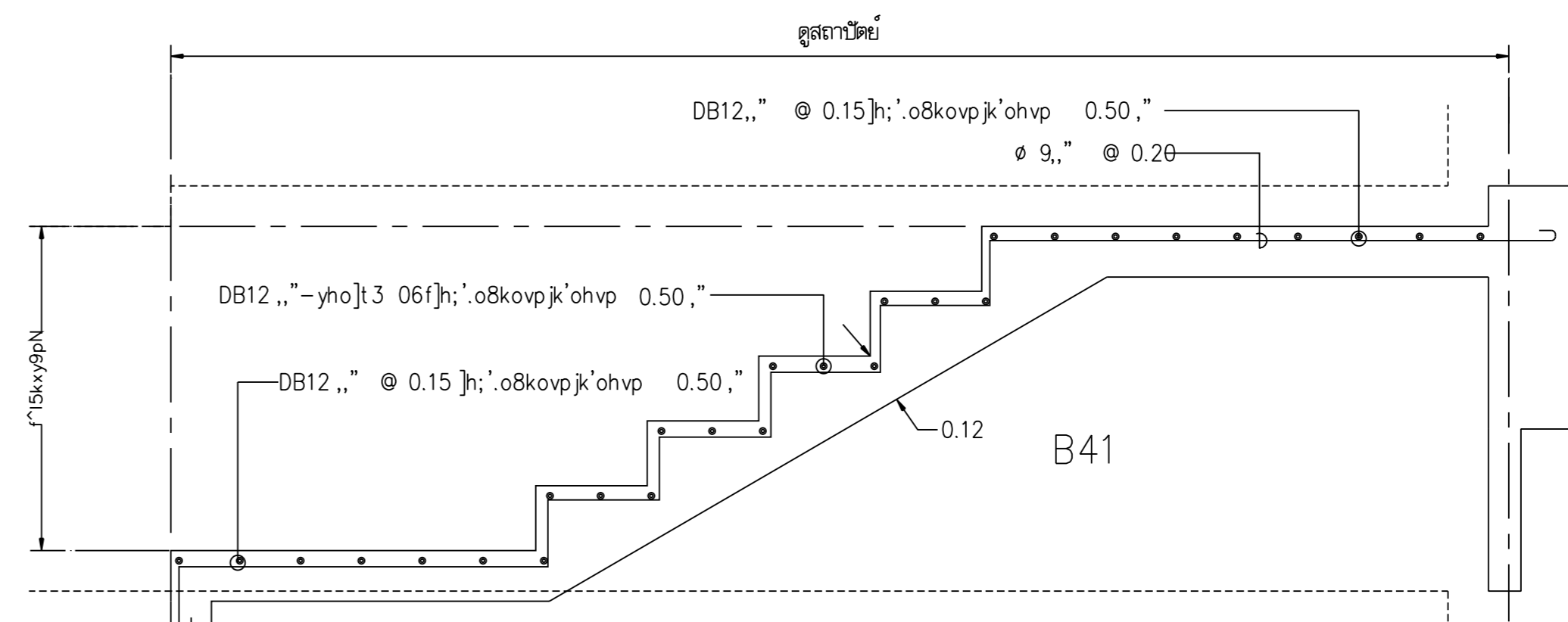
S5 , S6 1:20



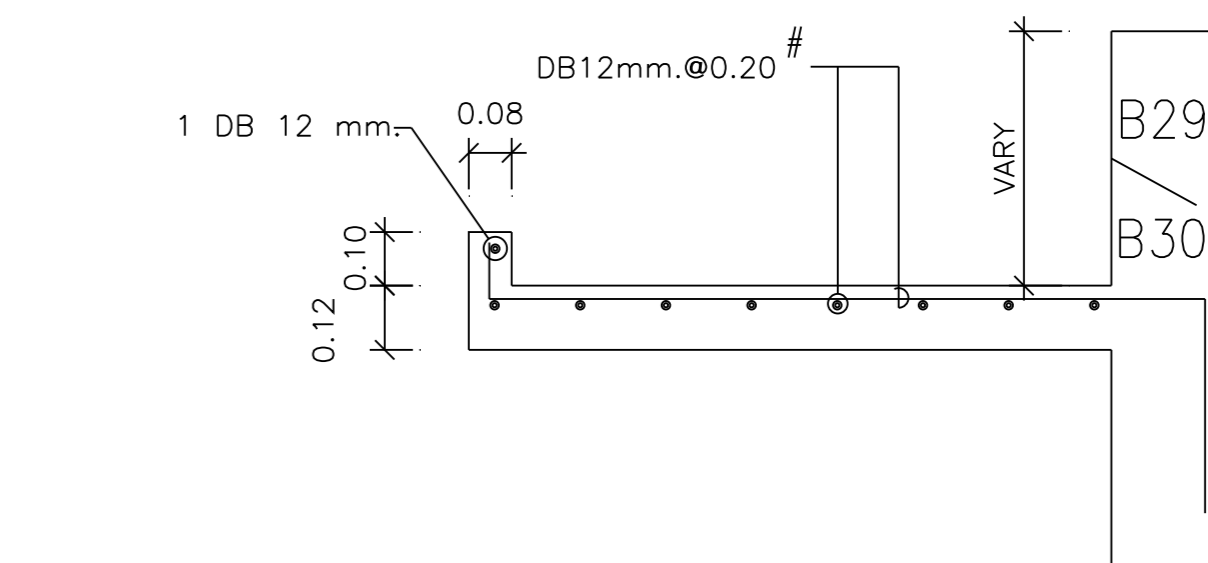
ST-1 1:20



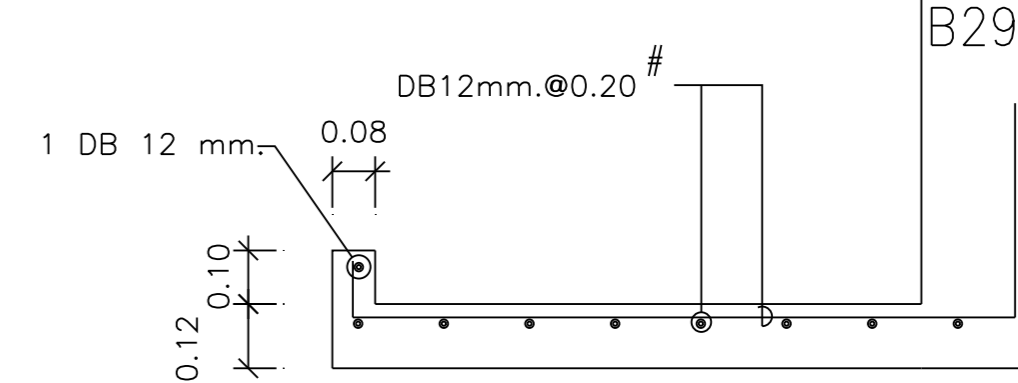
ST-3 1:20



ST-3 1:20



S7 1:20



S7 1:20

