

คณะสถาปัตยกรรมศาสตร์และผังเมือง มหาวิทยาลัยจุฬาลงกรณ์

กองบริหารอาคารสำนักงาน

แบบ
ก่อสร้างอาคาร ส่นง.
สาขา มาตรฐาน 2 ชั้น
(บ้าน ไร่ช้อย)

สถาปนิก
นายวิบูลย์ เจริญวราวุฒิ สส. ๓๐๒ส.
นายวิษณุ เจริญวิบูลย์ สส. ๑๗๒
นายศิริวัฒน์ พรหมสุวรรณ สส. ๓๕๔๓๓.

วิศวกร
นายสิทธิชัย อุบลพันธ์ สส.๓๓๖
นางอริสรา ฤทธิธรรม ศษ.๓

วิศวกรโยธา
นายสัมพันธ์ ขุฑานนท์ สส. ๕๒๗๐
นายนิพนธ์ ทองมา สส. ๔๙๓๓

วิศวกรไฟฟ้า
นายวิวัฒน์ ชัยตรง ภพ. ๕๔๑๔
นายนิพนธ์ พลกล้า ภพ. ๔๙๙๘
นายสิริวัตร น้อยวิสัย ภพ. ๑๔๐๘๐

สุขาภิบาล
นายธรรมโรจน์ อุดมประภว
นายสิทธิชัย ชีวาลัยปรีชา

เขียนแบบ

ตรวจแบบ อนุมัติแบบ

แก้ไขแบบ

วันที่

แบบแสดง

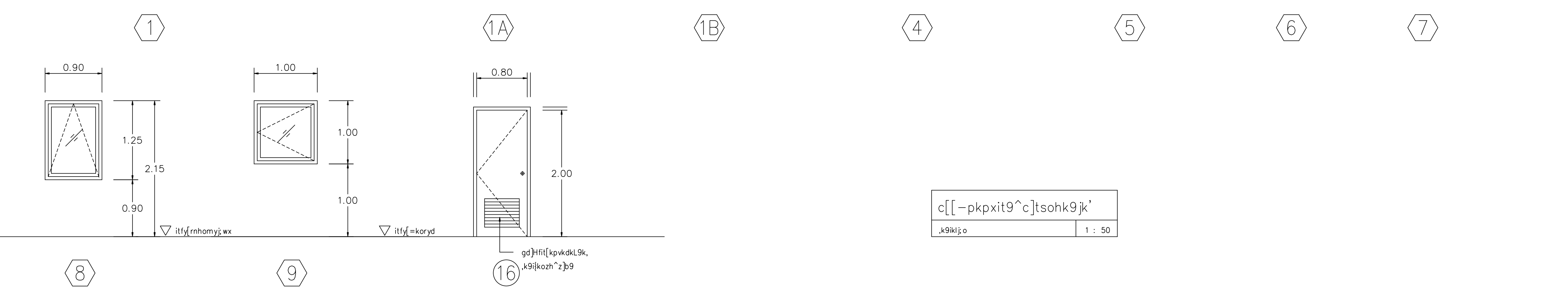
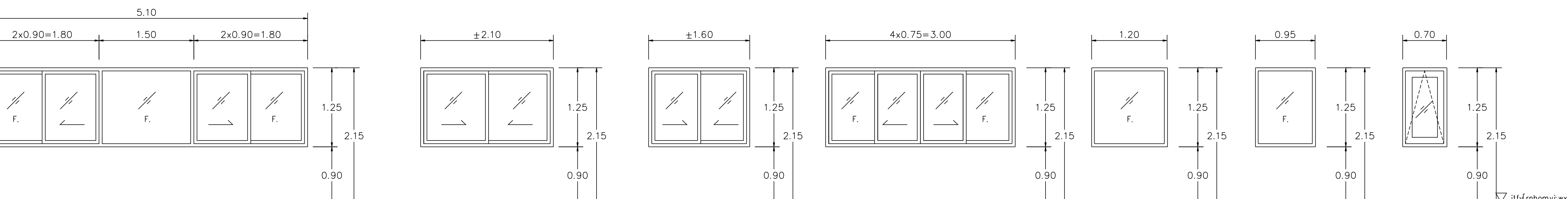
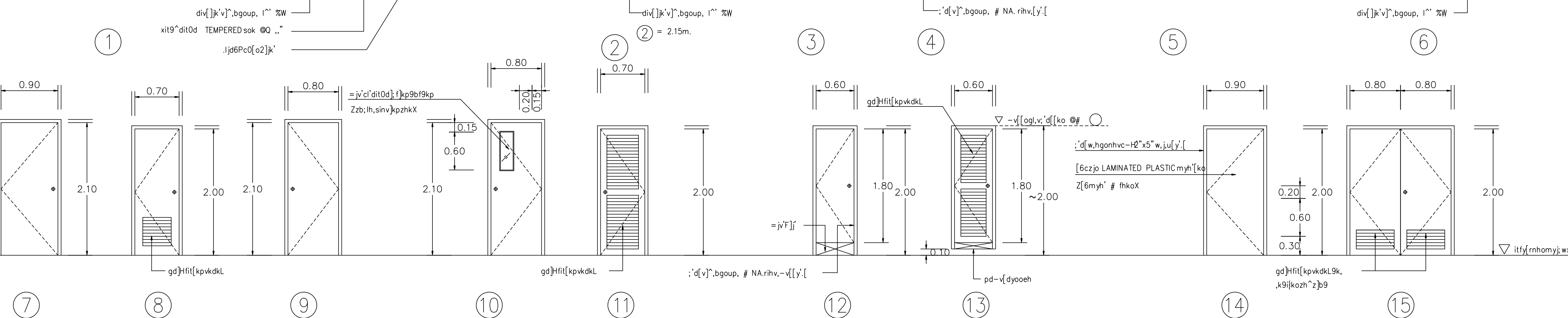
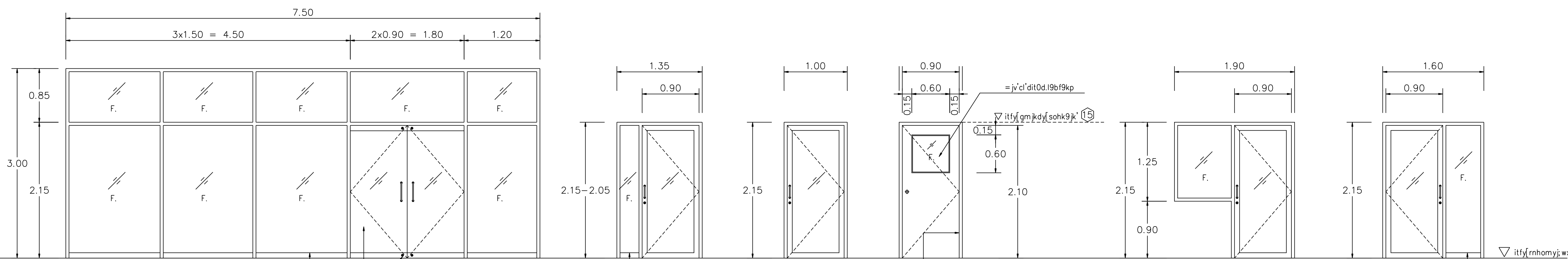
c[[-pkpxit9^3 sohk9jk'

FILES NO. แผ่นที่

เลขที่แบบ รวม

A-08

42



c[[-pkpxit9^c]tsohk9jk'
.k9kl]jo 1 : 50

