

สถาปัตย์กรรมการออกแบบและสถาปนิก

สำนักบริหารทรัพย์สินและอาคารสถานที่

ก่อสร้างอาคาร ส.นช.

มาตรฐาน
(บันไดขวา)

15kxobd
นายวิบูลย์ เจริญราวุฒิ สสจ.1102
นายมนตรี นาคเอี่ยม ภสจ. 9505
นส.นภัสวรรณ บุญกว้าง ภสจ. 12554

,ylRokdi

นายเจริญชัย ขวัญชัย

;bL;diFpTk

นายกิตติพล ตั้งเจ็ญ ภย.43178

;bL;diwoahk

นายณเดชน์ ชุมดินพิทักษ์ ภพท.31565

16-k46[k]

นายสุวัฒน์ วุฒนิกรักษ์

g-upoc[[

นส.นภัสวรรณ บุญกว้าง

9i;0c[[

vo6,y9bc[[

cdhw-c[[

ขามังใช้แผ่นยางหรือวัสดุยืดหยุ่นป้องกันรอยขีดข่วนบนพื้นกระเบื้อง

;yomuj

c[[clf'

แบบขยายม้านั่งพักคอยลูกค้า

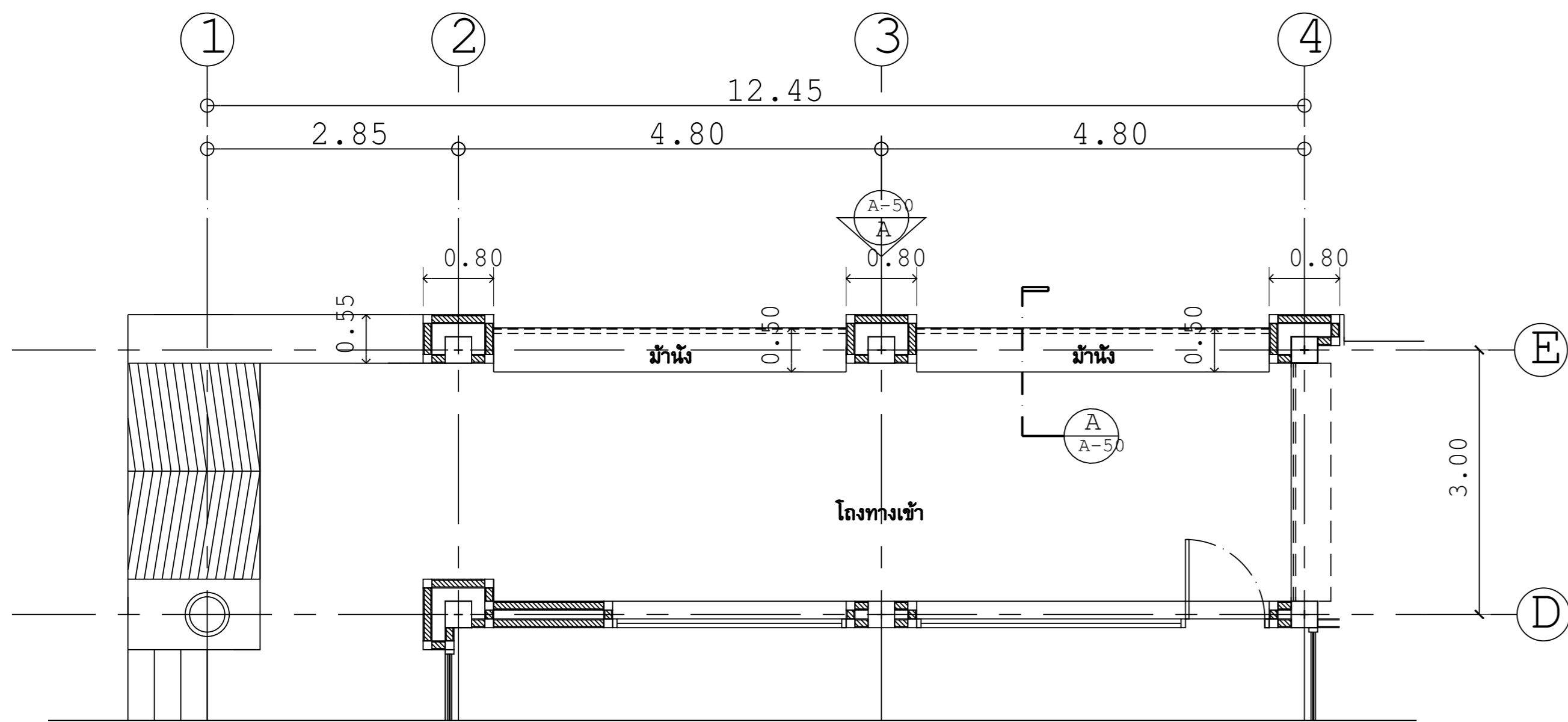
FILES NO.

czjomuj

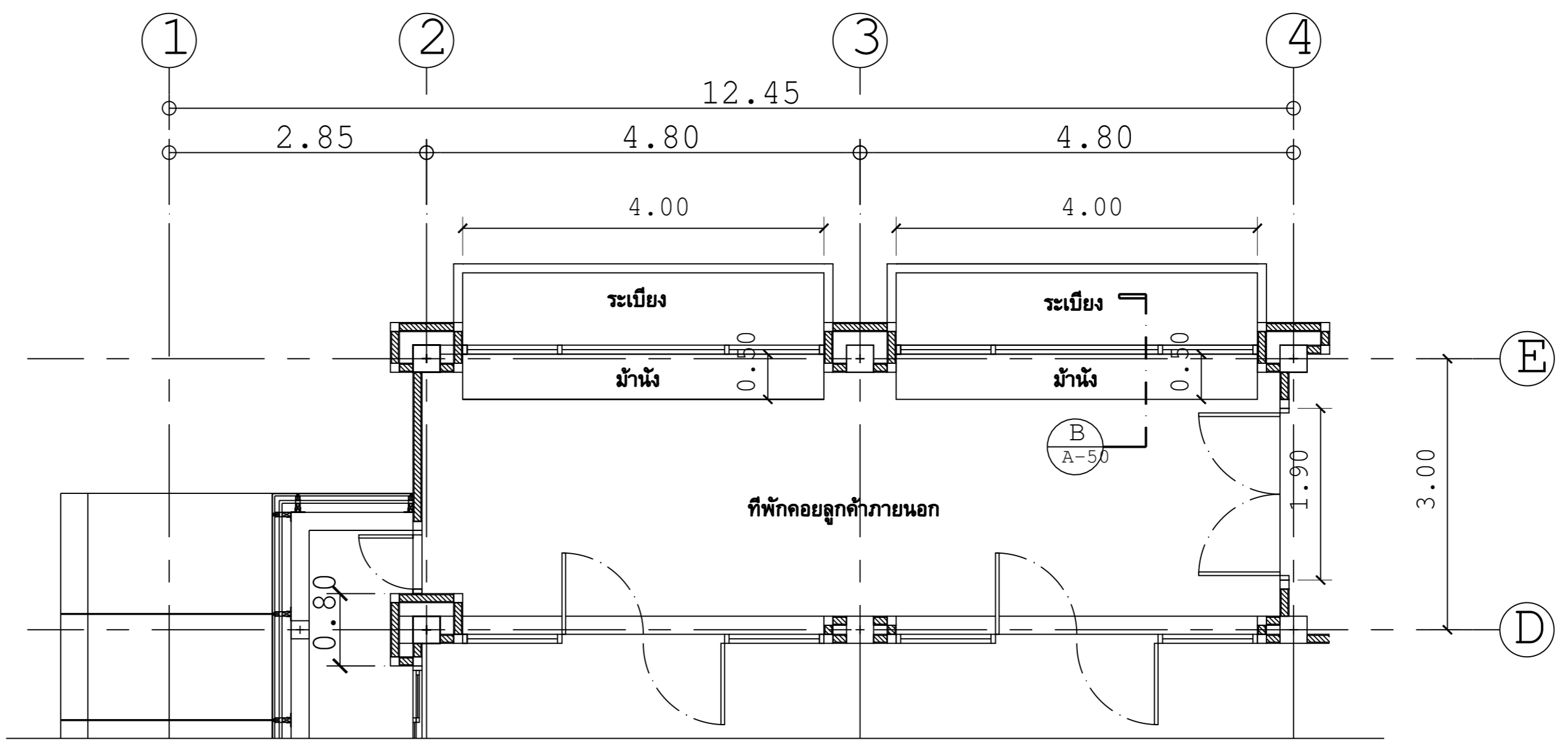
g]-mujc[[

i.,

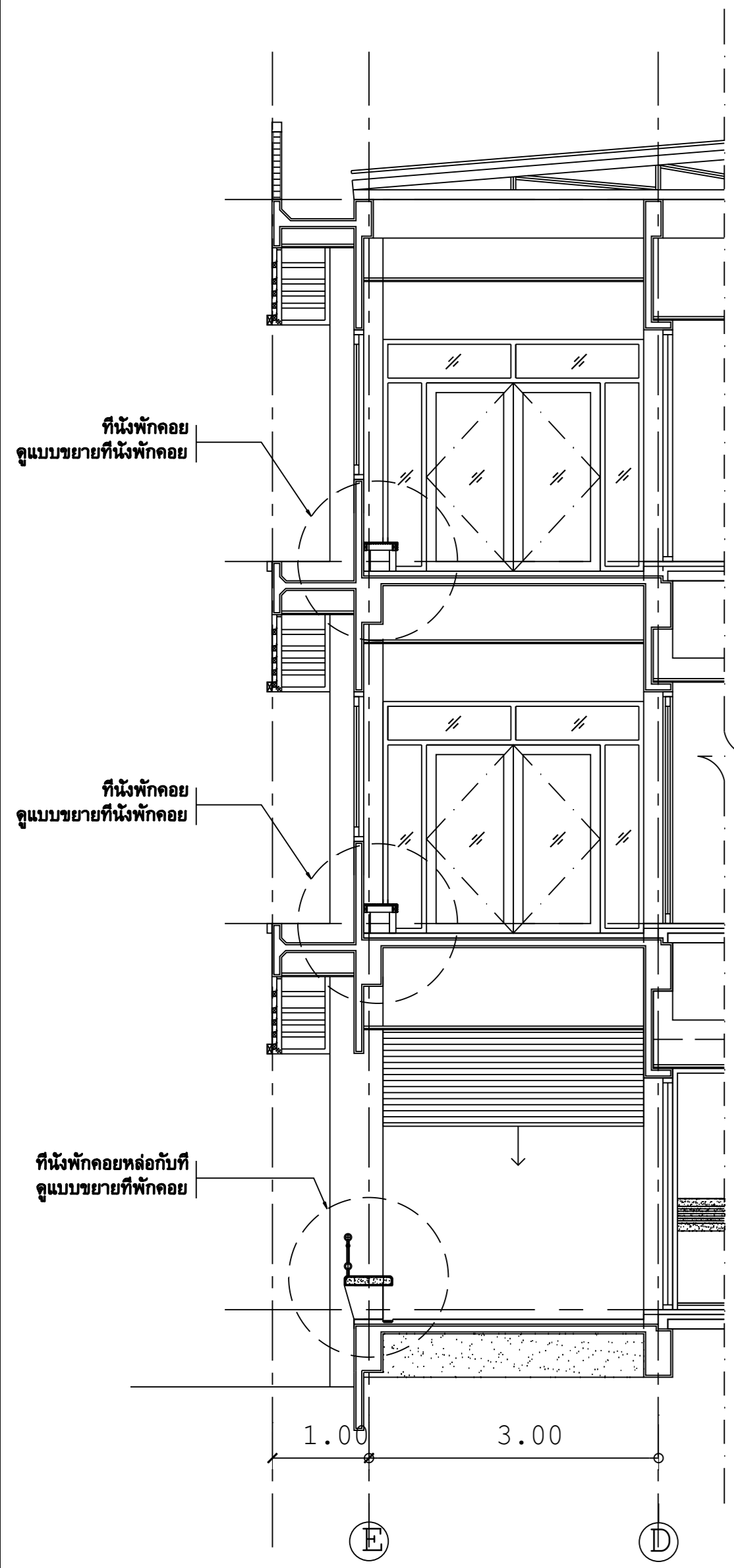
50



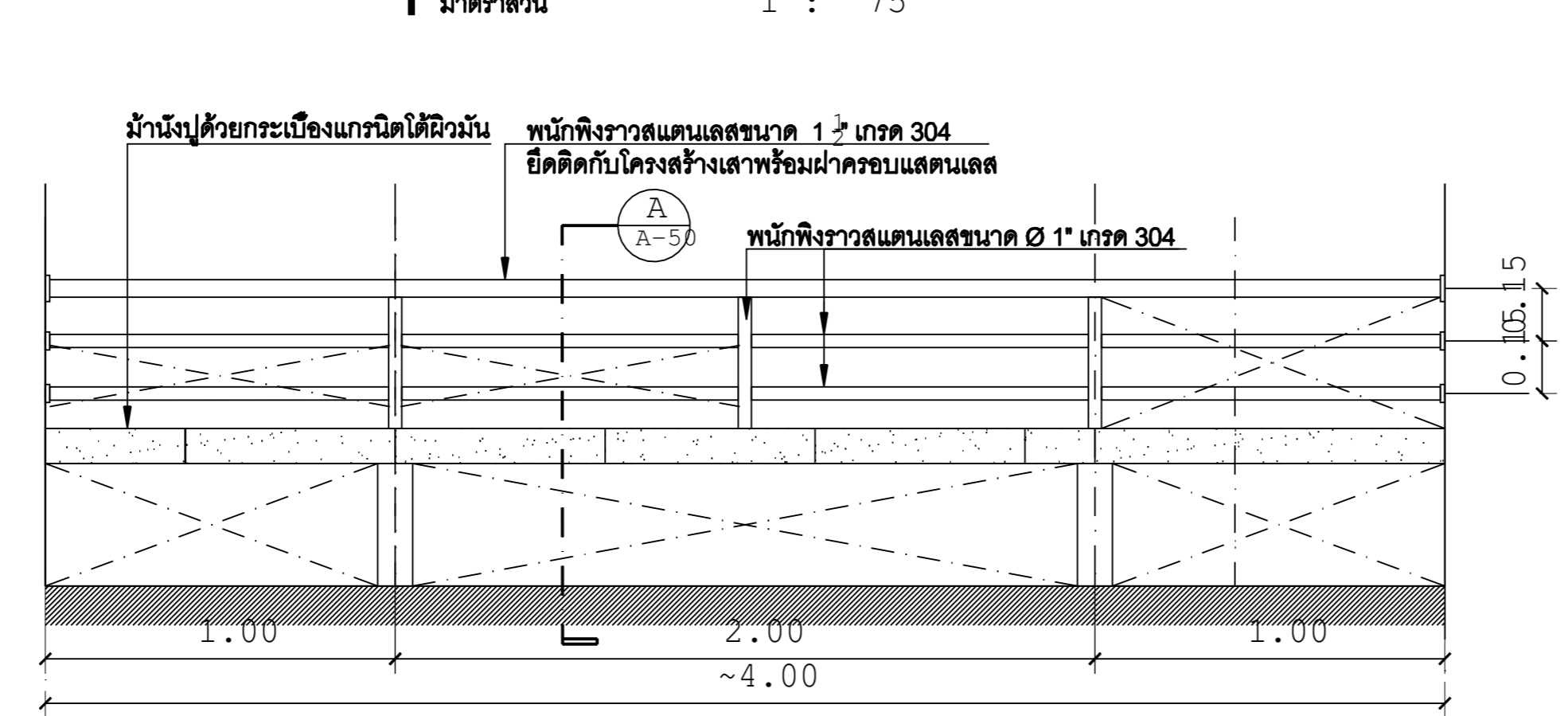
แปลนพื้นที่ล่าง
มาตราส่วน 1 : 75



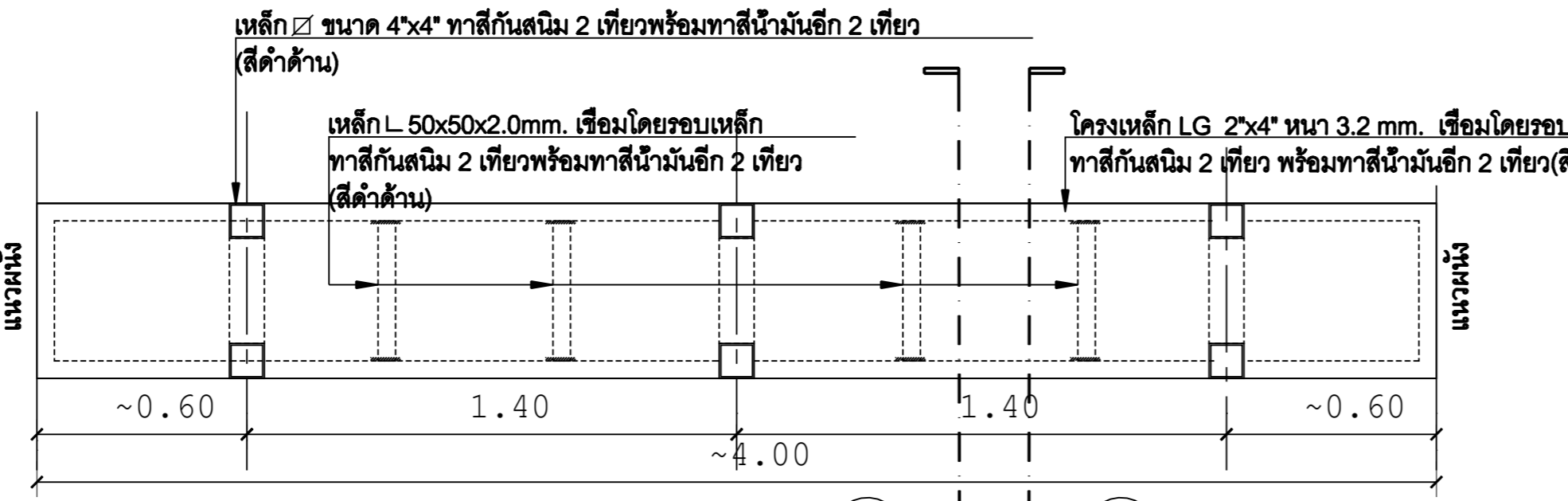
แปลนพื้นที่ 2,3
มาตราส่วน 1 : 75



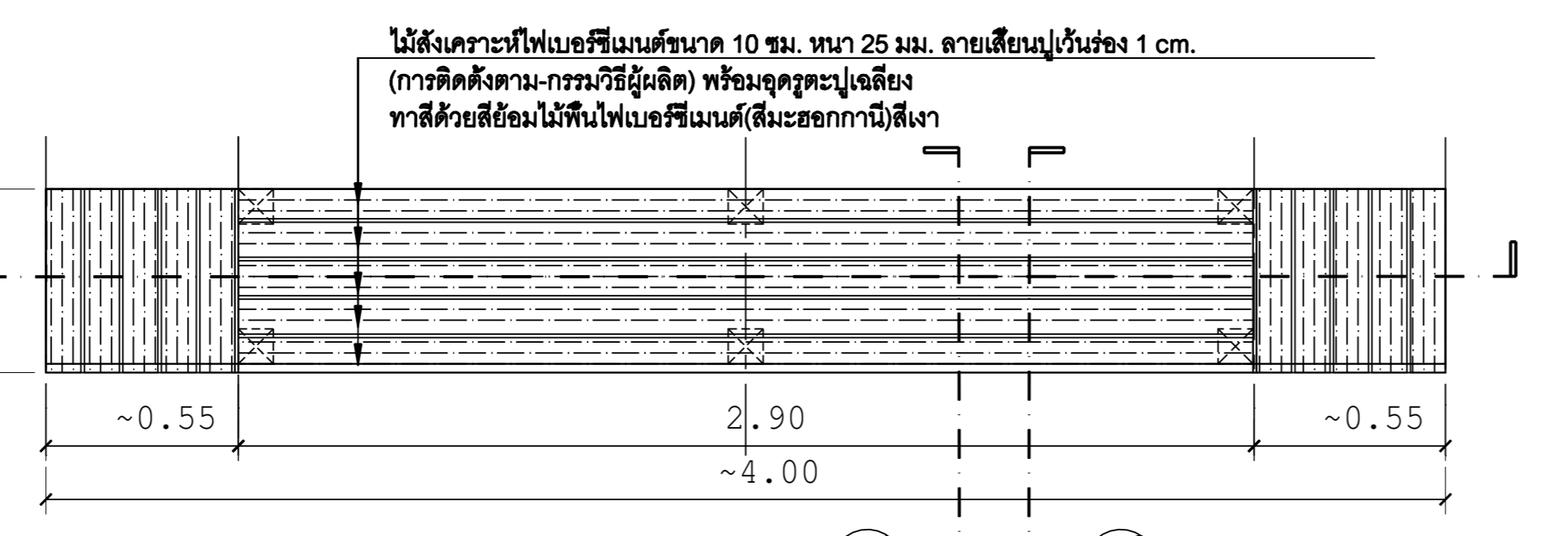
ที่นั่งพักคอยลูกค้า
มาตราส่วน 1 : 75



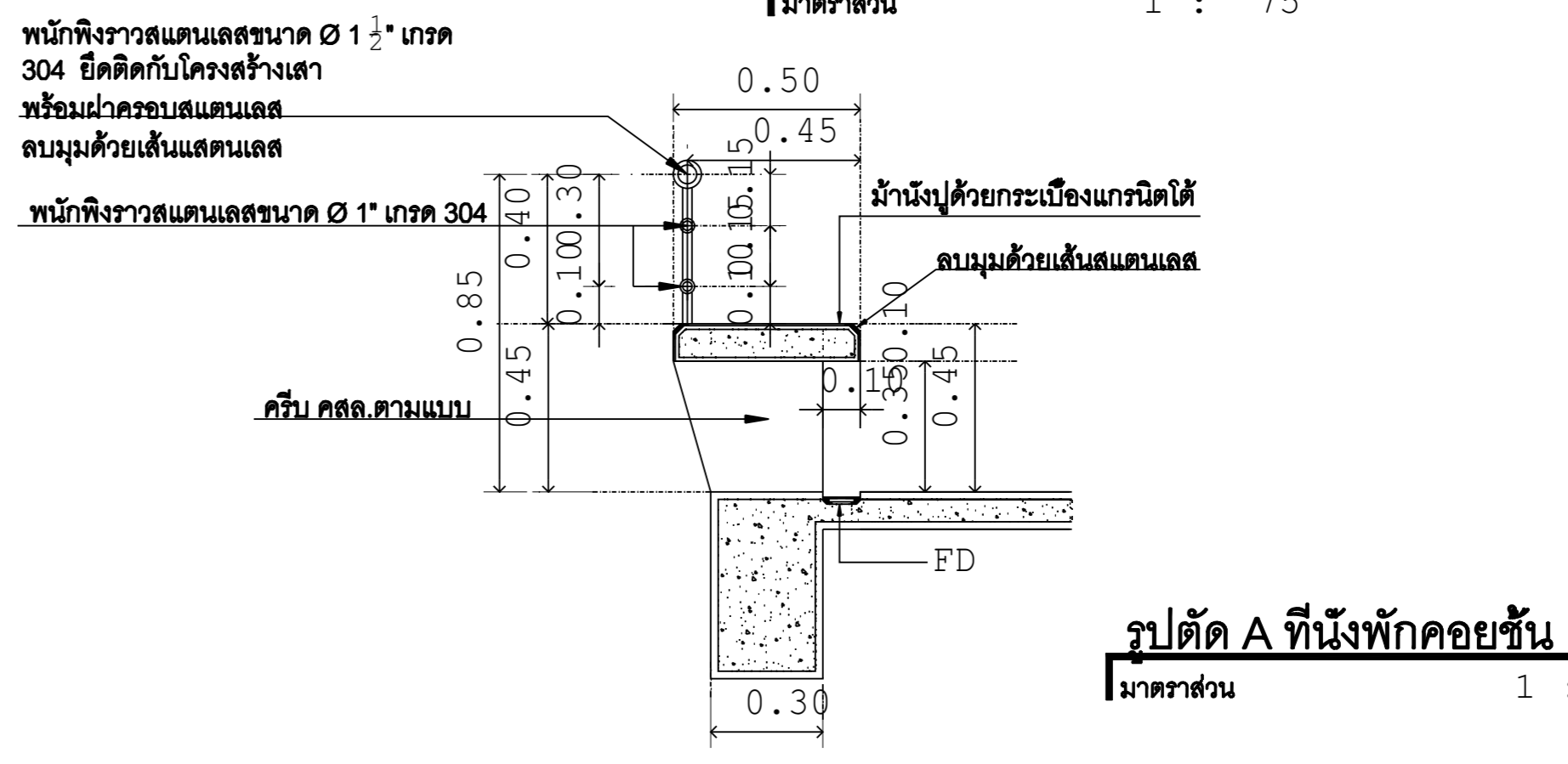
รูปตัด A ที่นั่งพักคอยชั้น 1
มาตราส่วน 1 : 25



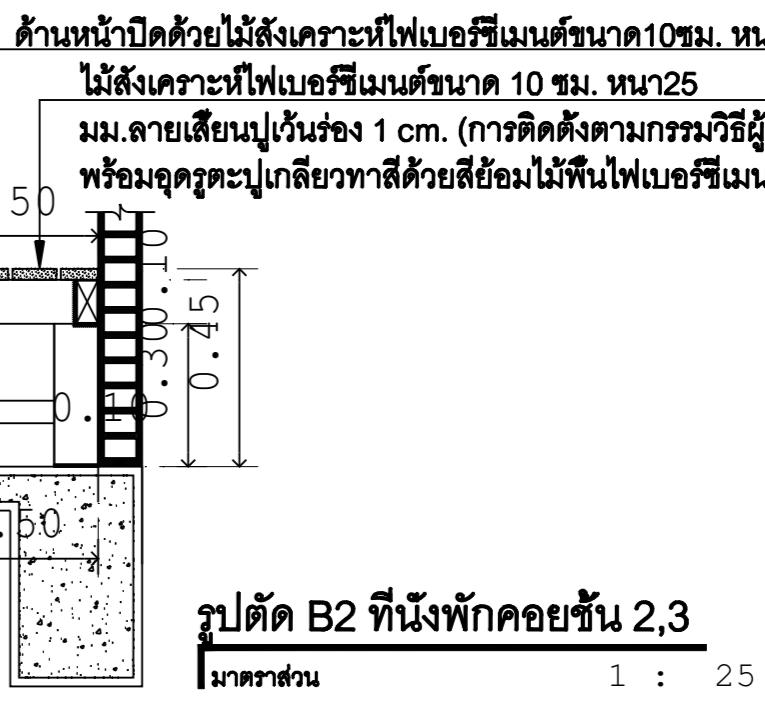
โครงสร้างที่นั่งพักคอยชั้น 2,3
มาตราส่วน 1 : 25



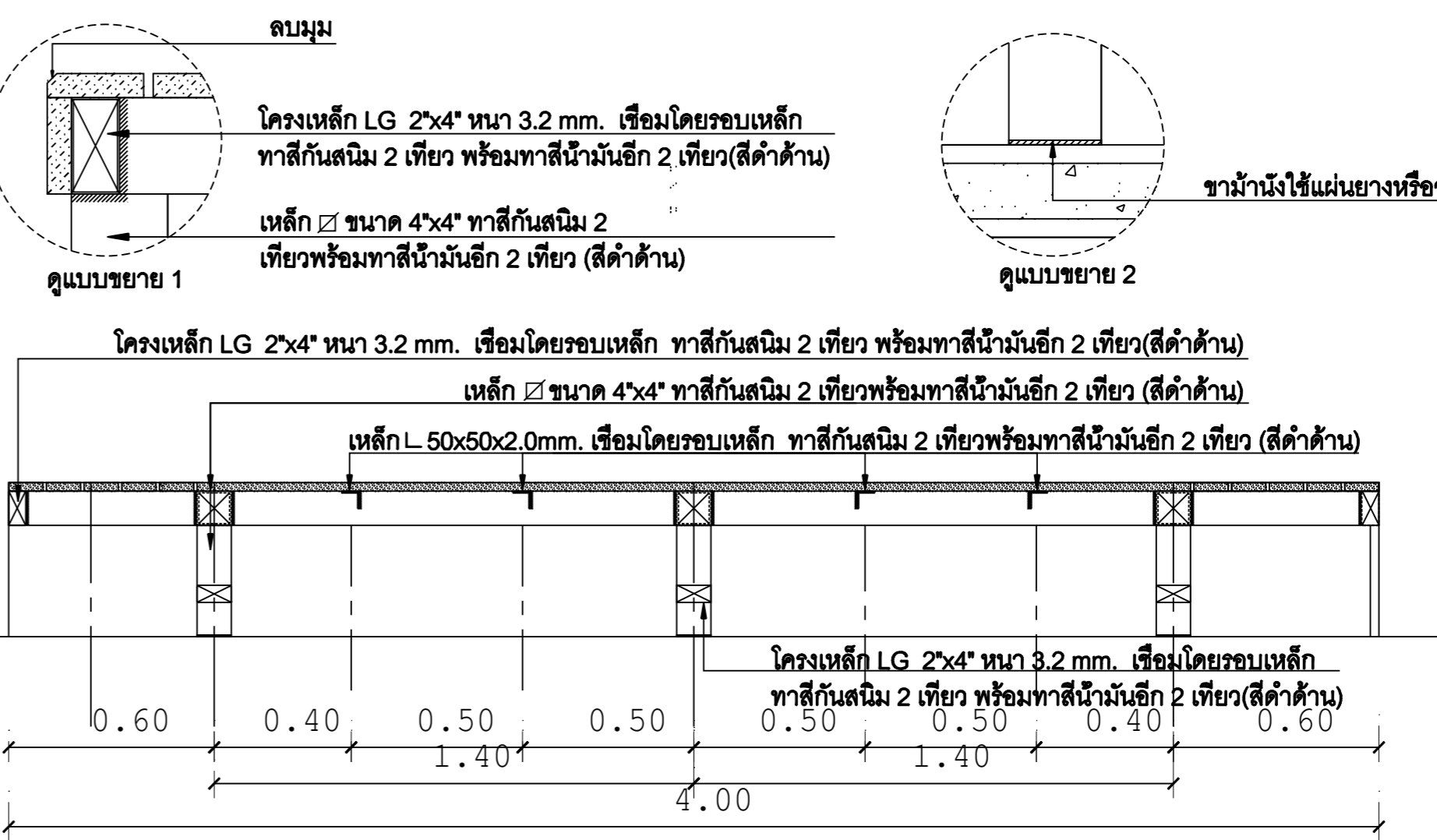
รูปตัด B3 ที่นั่งพักคอยชั้น 2,3
มาตราส่วน 1 : 25



รูปตัด B1 ที่นั่งพักคอยชั้น 2,3
มาตราส่วน 1 : 25



รูปตัด B2 ที่นั่งพักคอยชั้น 2,3
มาตราส่วน 1 : 25



รูปตัด B3 ที่นั่งพักคอยชั้น 2,3
มาตราส่วน 1 : 25

