

มหาวิทยาลัยจุฬาลงกรณ์มหาวิทยาลัย

กองบริหารอาคารสำนักงาน

แบบก่อสร้างอาคาร ส่นง.  
สาขา มาตรฐาน 2 ชั้น  
(บ้าน ไตขวา)

สถาปนิก  
นายวิบูลย์ เจริญวราวุฒิ สส. ๓๐๒ส.  
นายวิษณุ เจริญวิบูลย์ สส. ๑๗๒  
นายศิริวัฒน์ พรหมสุวรรณ สส. ๓๕๔๓ก.

วิศวกรโยธา  
นายสิทธิชัย อุบลพันธ์ สส.นภกย.น.  
นางอริสรา ฤกษ์พรต ศษ.น.

วิศวกรไฟฟ้า  
นายสิริวัฒน์ ชีตอง ภพ. ๕๔๑๔  
นายนิพนธ์ พลกล้า ภพ. ๔๙๙๘  
นายสิริศิริ น้อยวิลัย ภพ. ๑๔๐๘๐

สุขาภิบาล  
นายอร่ามโรจน์ อุดมประภทรม  
นายศิษฐ์ ชีวาลย์ปรีชา

เขียนแบบ  
ตรวจแบบ  
อนุมัติแบบ

แก้ไขแบบ

วันที่

แบบแสดง

FILES NO.

เลขที่แบบ

วันที่

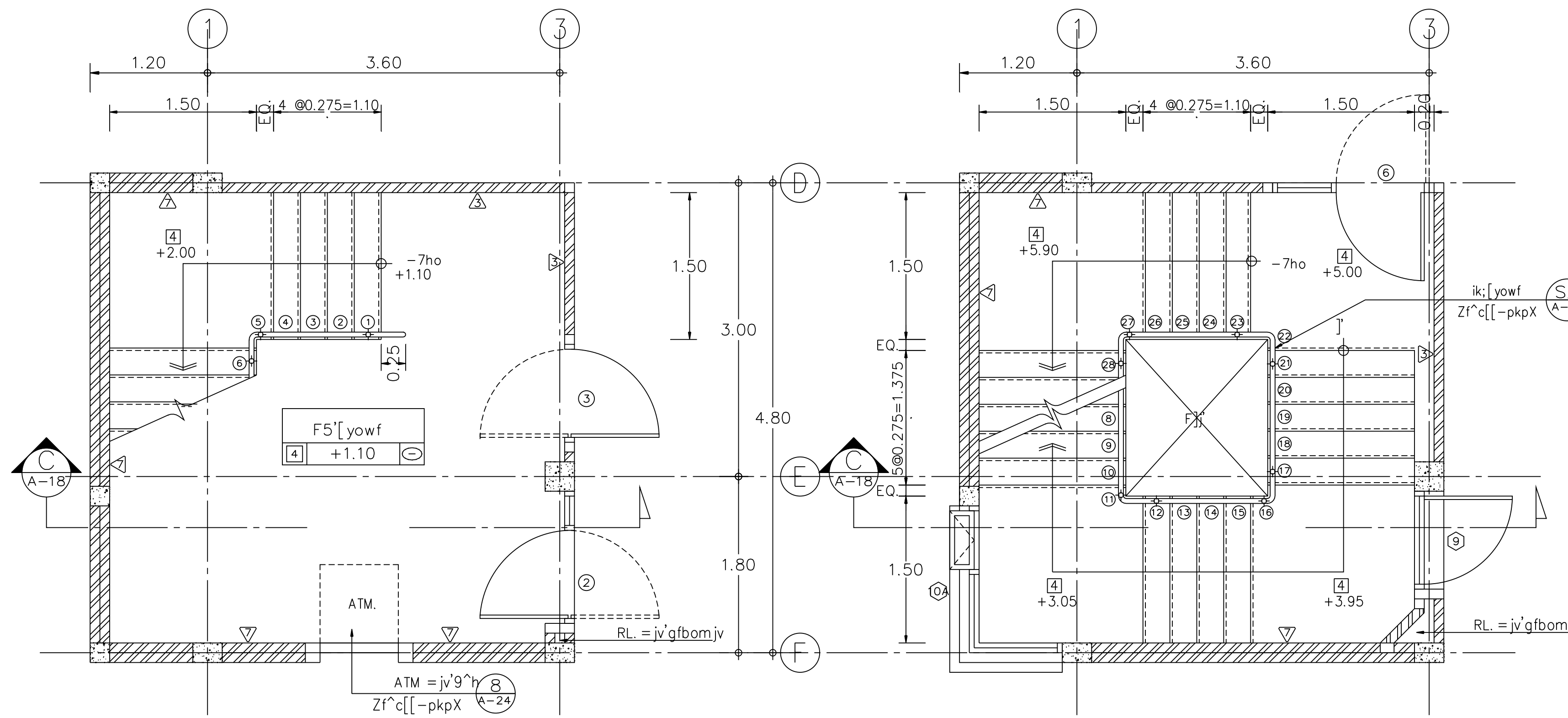
แบบแสดง

FILES NO.

เลขที่แบบ

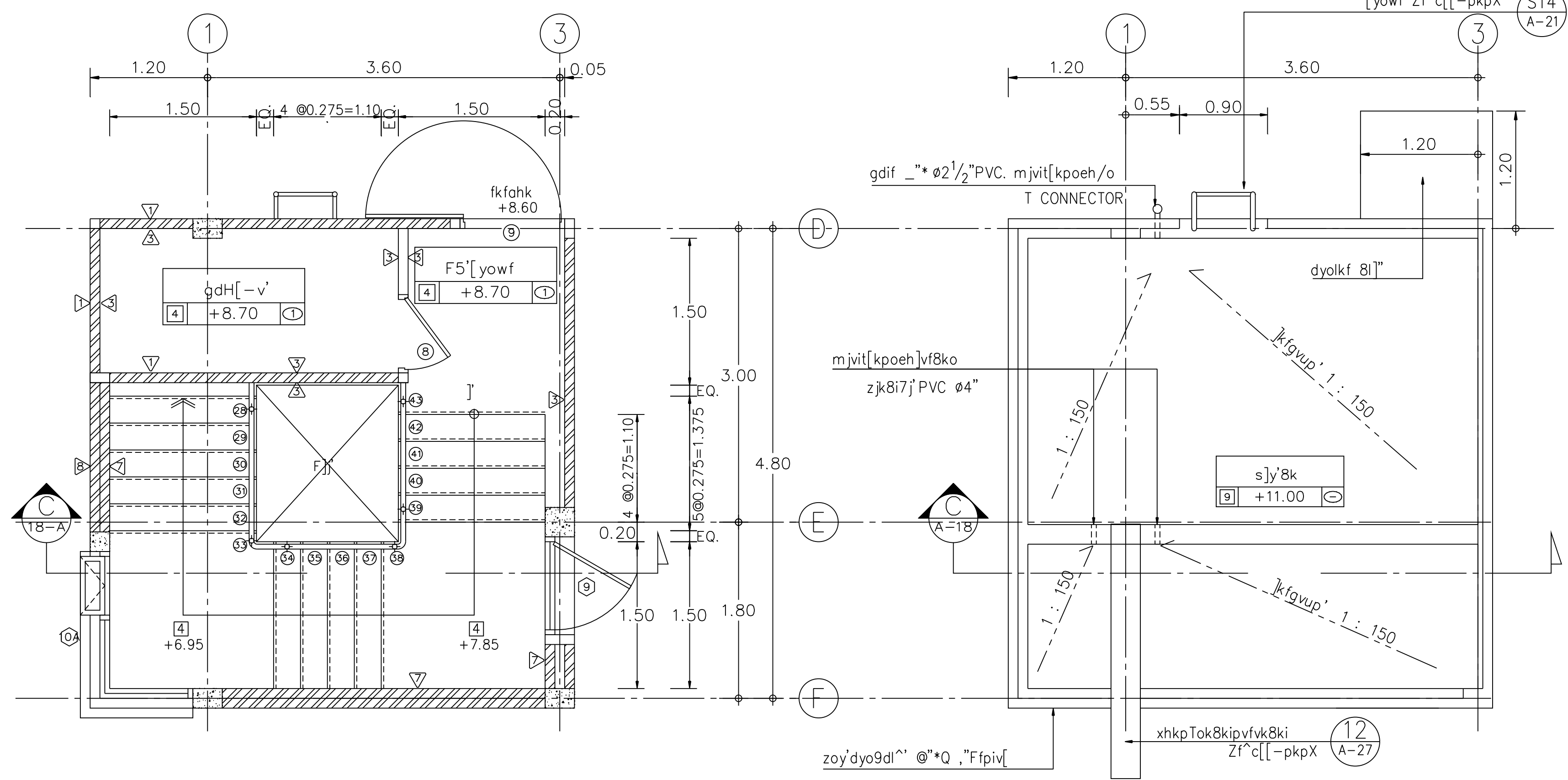
วันที่

แบบแสดง



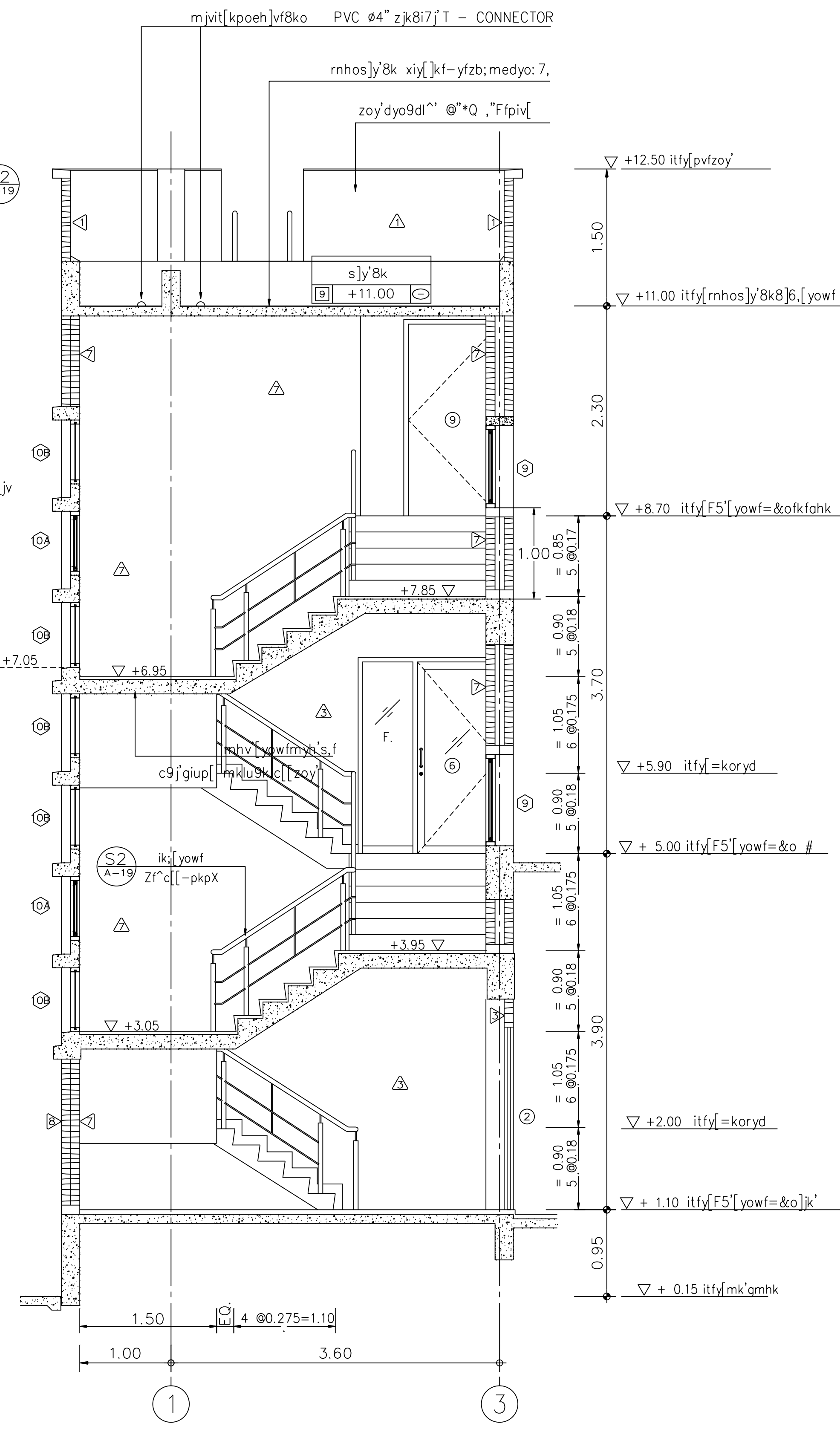
cx]o-pkp[yowf=yho]jk' ST 2  
,k9iki;o 1 : 50

cx]o-pkp[yowf=yho # ST 2  
,k9iki;o 1 : 50



cx]o-pkp[yowf=yhofkfahk ST 2  
,k9iki;o 1 : 50

cx]o-pkps]y'8k[yowf ST 2  
,k9iki;o 1 : 50



i^x9yf  
,k9iki;o 1 : 50

FILES NO. A-18

เลขที่แบบ รวม 42

