

อนาคารเพื่อการศึกษาและสหกรณ์การเกษตร

กองบริหารอาคารสำนักงาน

แบบ ก่อสร้างอาคาร ส.นง.  
ลำภา มาตรฐาน 2 ชั้น  
(บ้าน ไตขวา)

สถาปนิก  
นายวิบูลย์ เจริญวราวุฒิ สล. 11028.  
นายวิษณุ เจริญธีรบูรณ์ สล. 1762  
นายศรีวัฒน์ พรหมสุวรรณ สล. 35438.

มีนาคม  
นายสิทธิชัย อุยะพันธ์ สล.น.ภ.น.น.  
นางอารีวัลย์ กุระพรพรต ค.น.น.

วิศวกรโยธา  
นายสัมพันธ์ บุทรานนท์ สล. 6270  
นายนิพนธ์ ทอณา สล. 4933

วิศวกรไฟฟ้า  
นายชัยวัฒน์ ชื่อดวง ภ.พ.น. 5414  
นายนิพนธ์ พลกล้า ภ.พ.น. 4998  
นายเสฐียร น้อยวิลัย ภ.พ.น. 14080

สุขาภิบาล  
นายอรรถโรจน์ อุดมประภกรม  
นายศศิชัย ชีวรสป.ป.ช.

เขียนแบบ

ตรวจแบบ อนุมัติแบบ

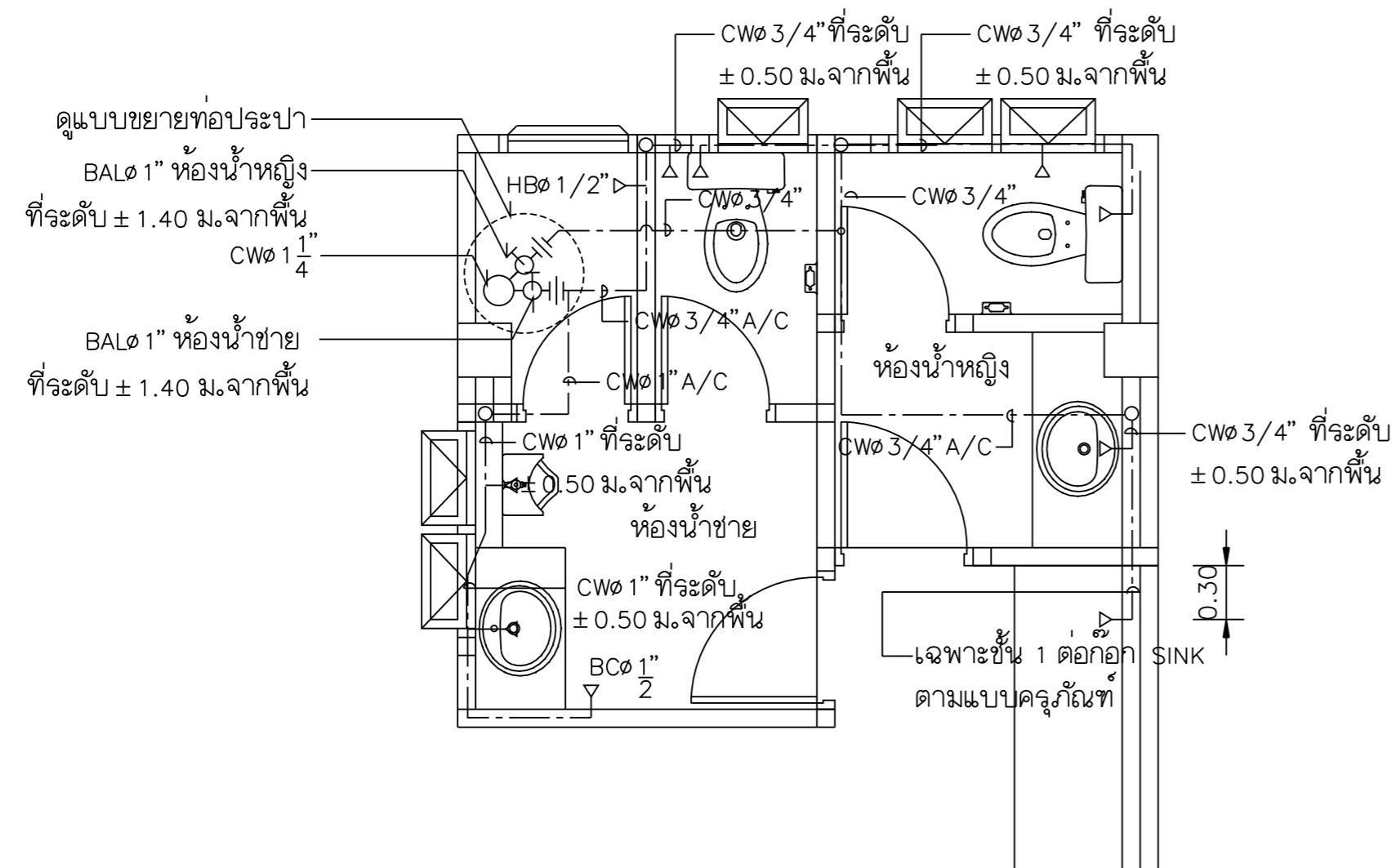
แก้ไขแบบ ครั้งที่ 1

วันที่ พฤศจิกายน 2544

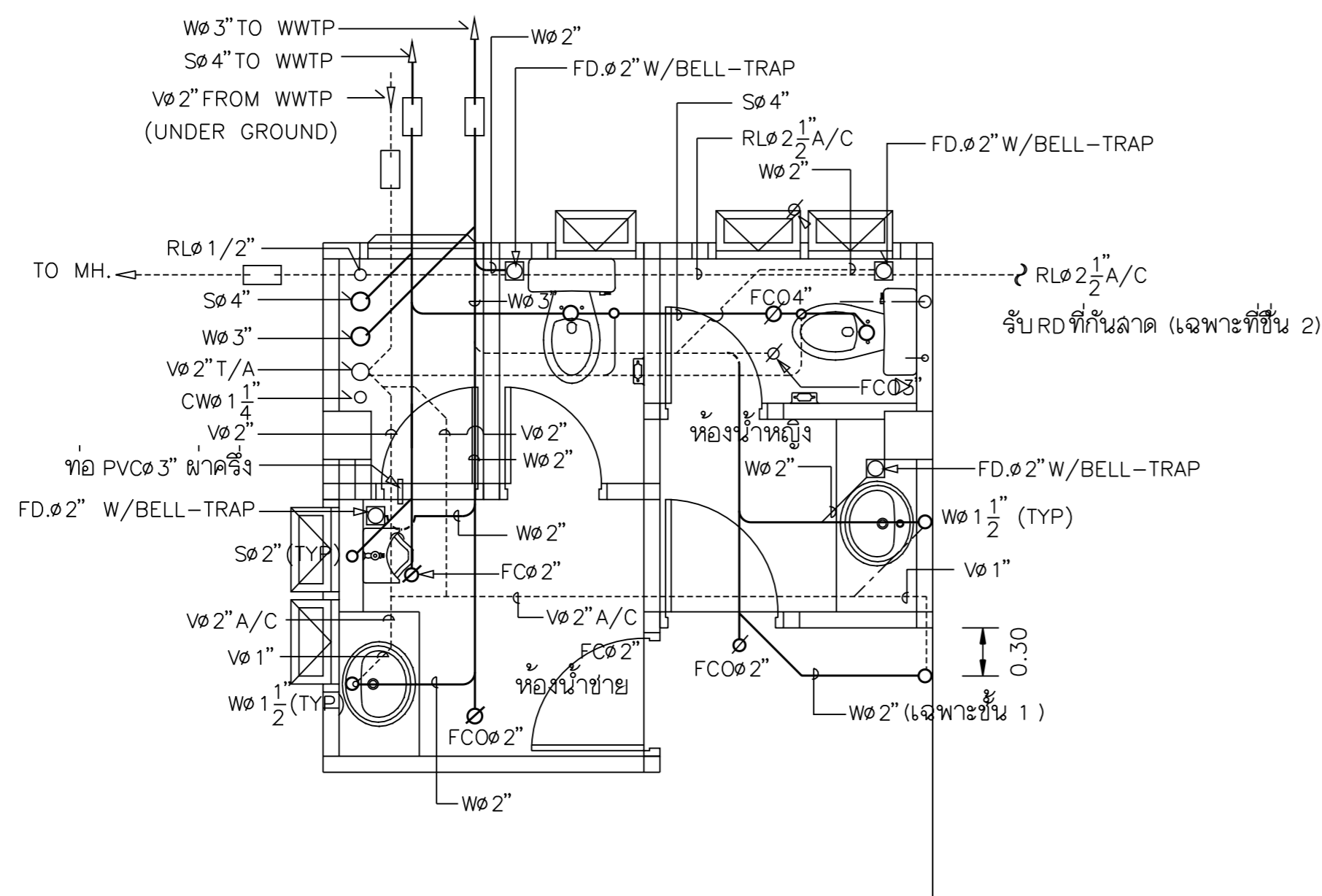
แบบแสดง  
แบบขยายห้องน้ำ  
แบบขยายการติดตั้ง  
ถังบำบัดน้ำเสียสำเร็จรูป

FILES NO. แผนที่ SN-05

เลขที่แบบ รวม 8



แบบขยายห้องน้ำ (WC-1) ท่อ C,W สำหรับห้องน้ำชั้น 1  
มาตราส่วน 1:50

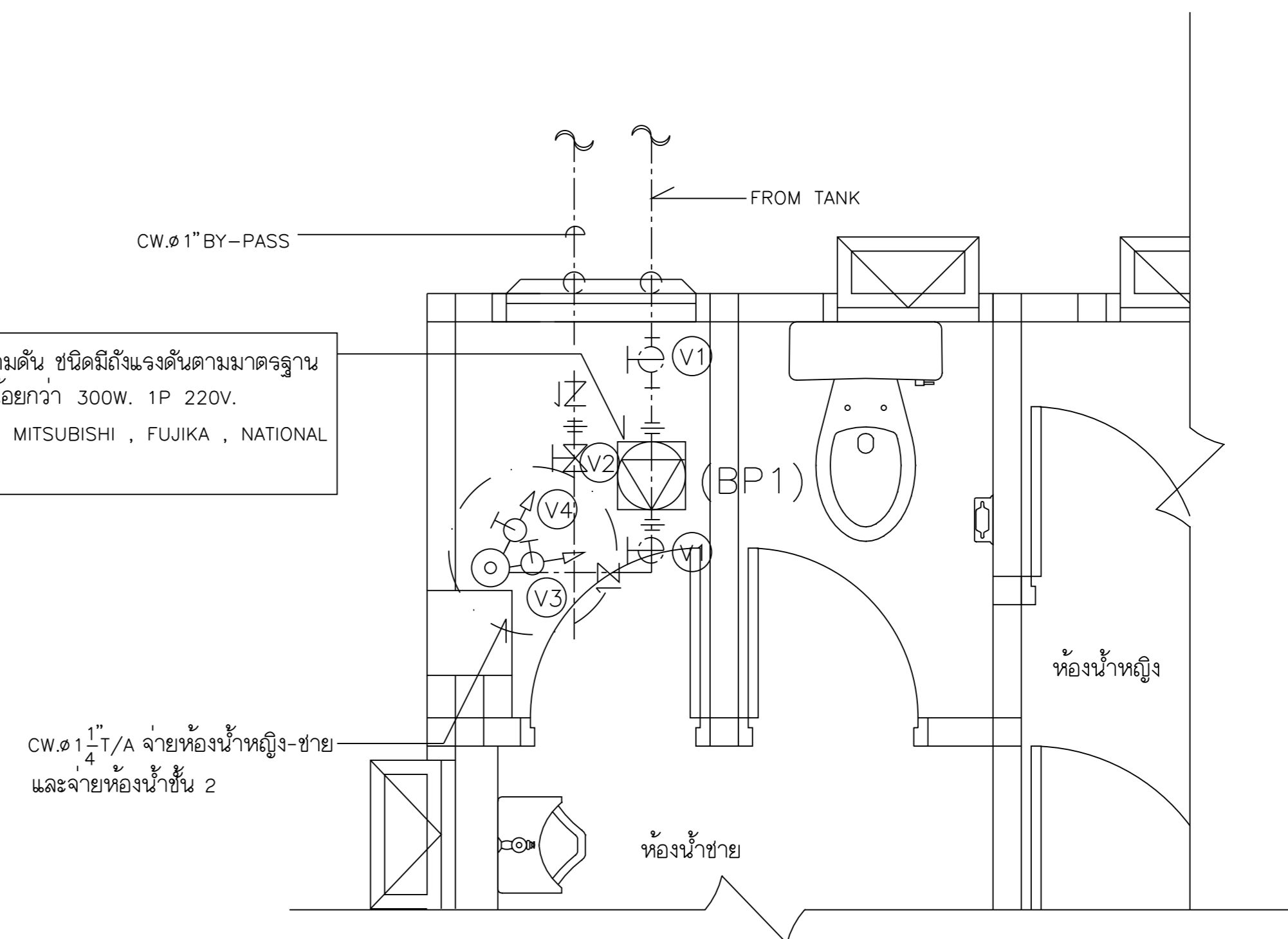


แบบขยายห้องน้ำ (WC-1) ท่อ S,V,W สำหรับห้องน้ำชั้น 1  
มาตราส่วน 1:50

หมายเหตุ

- ตำแหน่งสุขภัณฑ์และอุปกรณ์ให้ดูประกอบกับแบบสถาปัตยกรรม

BP1 เครื่องสูบน้ำเพิ่มความดัน ชนิดมีถังแรงดันตามมาตรฐาน  
ผู้ผลิต มอเตอร์ขนาดไม่เกิน 300W. 1P 220V.  
ผลิตขึ้นของ HITACHI , MITSUBISHI , FUJIKI , NATIONAL  
หรือเทียบเท่า



แบบขยายการติดตั้งเครื่องสูบน้ำ  
มาตราส่วน 1:50

หมายเหตุ

- ให้ผู้รับจ้างจัดทำป้ายพลาตติกสีเขียว ตัวหนังสือสีขาว ติดที่ประตูน้ำทุกตัวในห้องเครื่องสูบน้ำ และในห้องเก็บอุปกรณ์ทำความสะอาดชั้น 1 และชั้น 2
- วิธีใช้น้ำจากเครื่องสูบน้ำ เปิดประตูน้ำ (V1) (V3) (V4) ปิดประตูน้ำ (V2)
- วิธีใช้น้ำจากเครื่องสูบน้ำ เปิดประตูน้ำ (V2) (V3) (V4) ปิดประตูน้ำ (V1)

