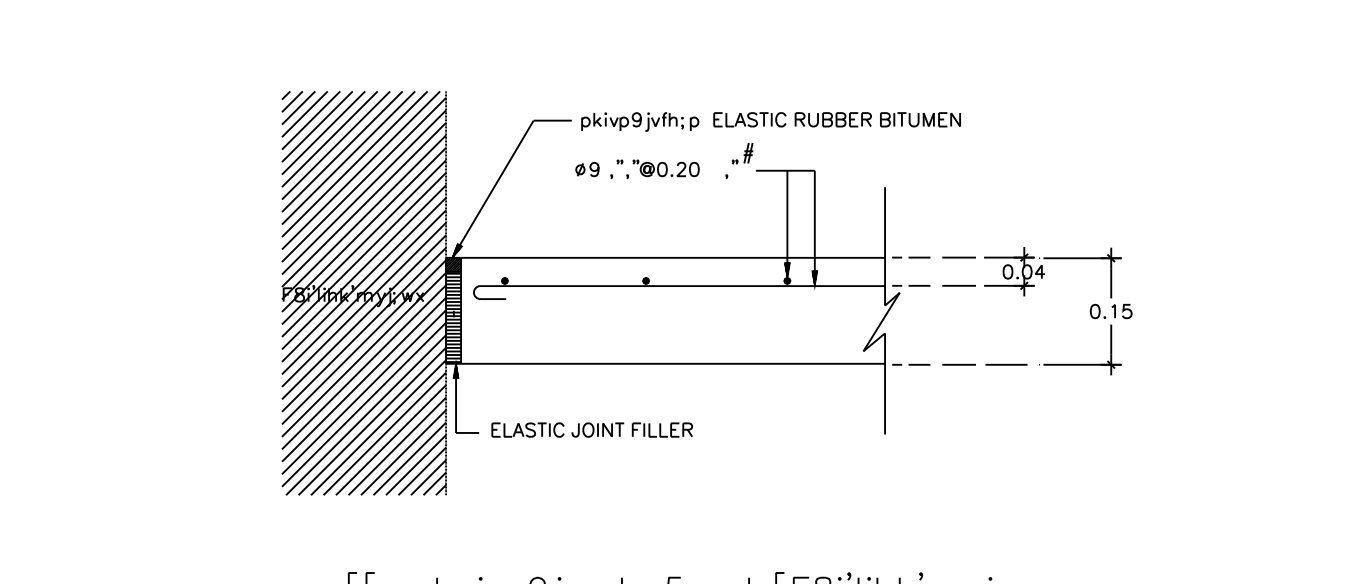
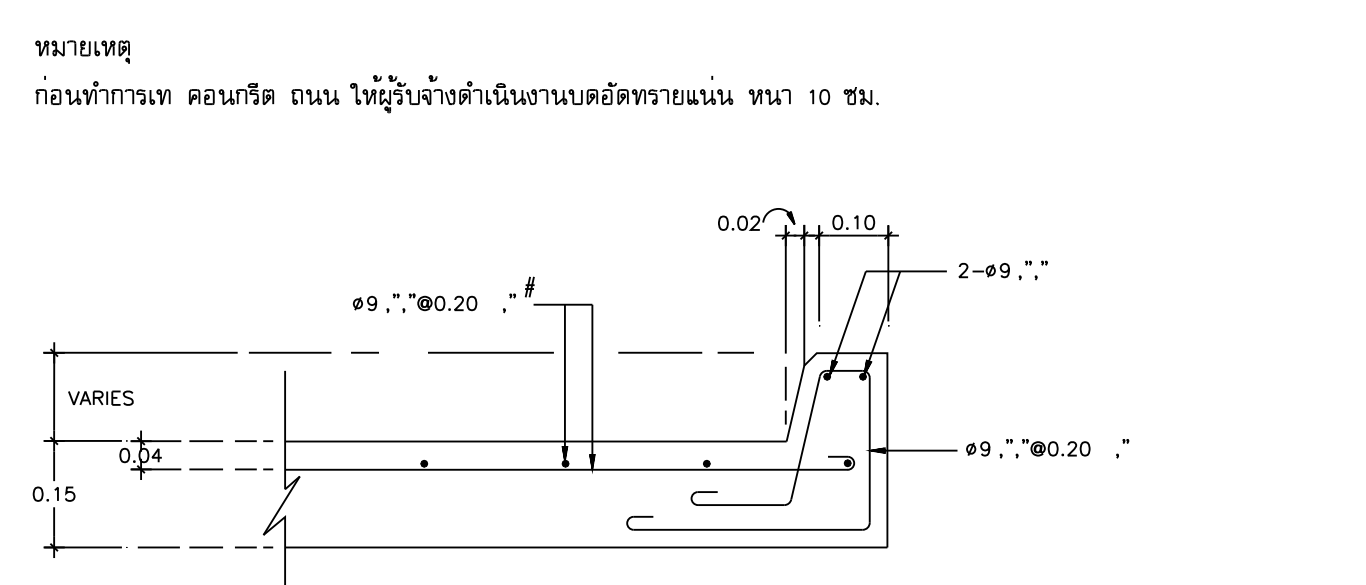
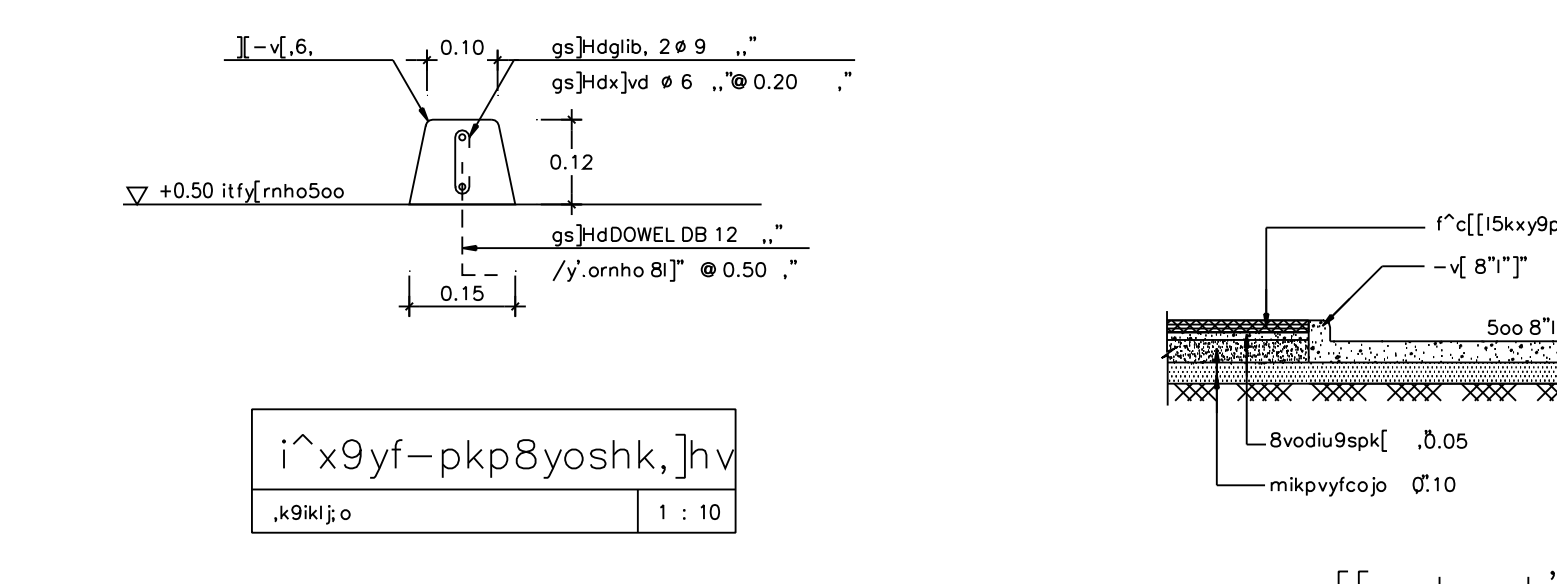
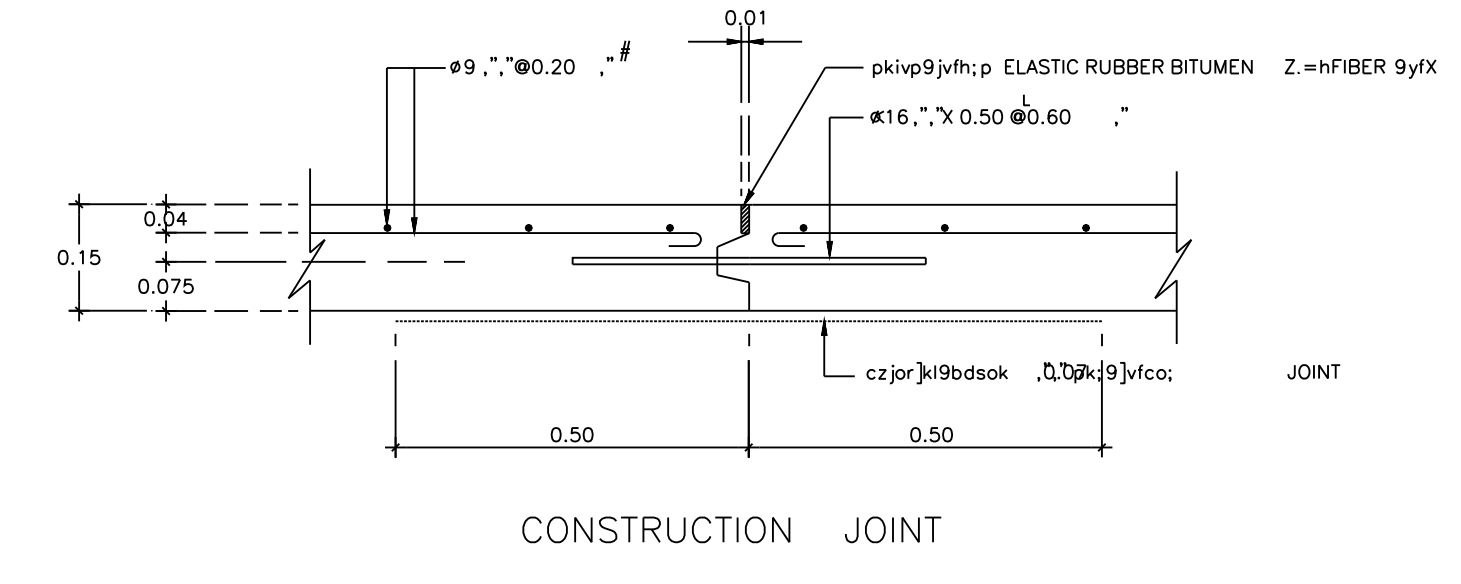
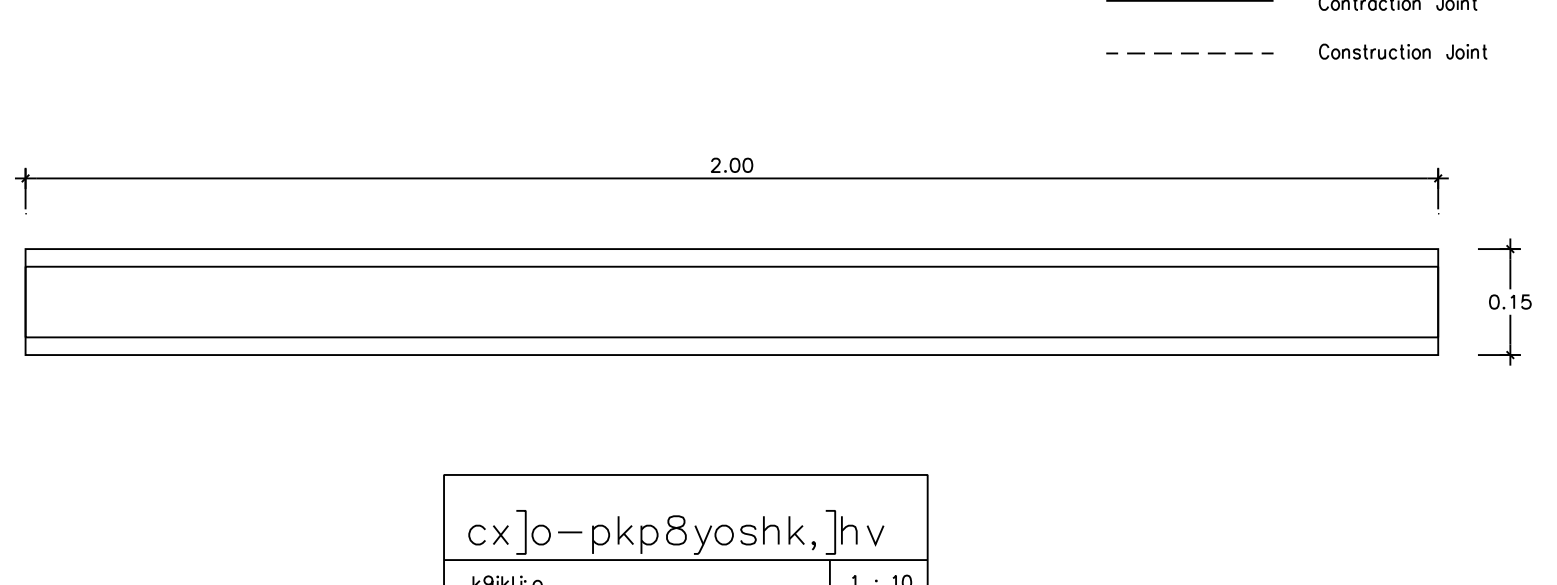
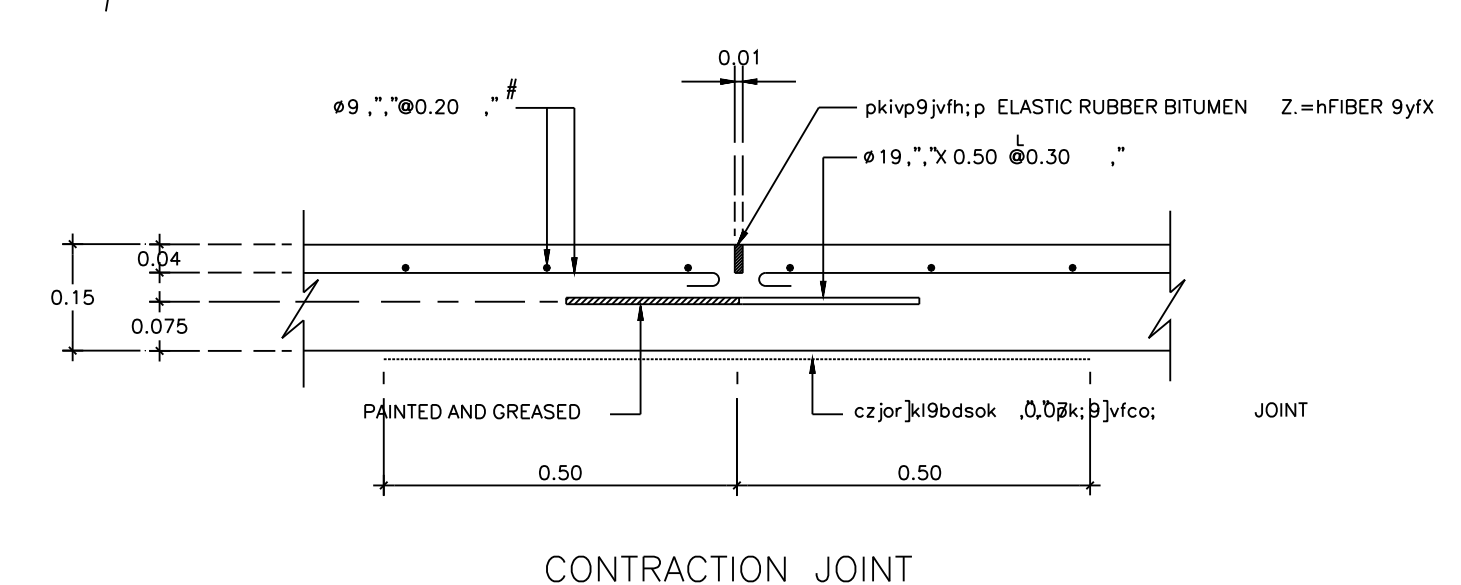


OWNER :	
DESIGNER :	
บริษัท มาตคอนย จำกัด 183/20 ถนนสุขุมวิท แขวง สอนสีเขตจตุจักร เขตจตุจักร กทม. 10300 Tel. 02-282-3455 Fax : 02-281-6837	
สถาปนิก	
บุษยา ตมสิน	ร.ร. 409
สมชาย ธีรวิเศษ	ร.ร. 2775
ชวีร์ อรุณรัตน์	ร.ร. 8777
วิศวกรโครงสร้าง	
ศุภชัย ชัยธรรม	ร.ร. 4807
วิศวกรสุขาภิบาล	
วิศวกรไฟฟ้า	
บุษยา ตมสิน	ร.ร. 2879
ภูมิสถาปนิก	
ภาณุเดช ชัย ตมสิน	ร.ร. 4446
นักแปลภาษา	
ณนทวิภา โขอินทร์	
เขียนแบบ	
เชษฐา ธีรวิเศษ	
CHECKED	DATE :
APPROVED	
โครงการ	อาคารสำนักงานสาขา ค.ส.ล. สูง 2 ชั้น
สถานที่	อ.หัวหิน จ.ประจวบคีรีขันธ์
แบบแปลน	ผังแบ่งลือคถนน
SCALE :	DATE :
	31 สิงหาคม 2548
CHECKED :	
JOB NO :	S-11
2005-04	
FILE NAME :	
2005-04-	DRAWING NO :
ALL RIGHT RESERVED :	
สงวนลิขสิทธิ์แบบแปลนการก่อสร้างของ บริษัท มาตคอนย จำกัด หมดสิทธิ์ในทางของแบบแปลนการก่อสร้างหากนำไปใช้ในโครงการ อื่นหรือเผยแพร่โดยไม่ได้รับอนุญาตจาก บริษัท มาตคอนย จำกัด	
REVISIONS :	DATE :



หมายเหตุ
ก่อนทำการเท คอนกรีต ถนน ให้รีบจางคานงานจนบัดทรายแน่นหนา 10 ซม.

cx[o-pkp8yoshk,]hv
k9kij:o 1:10

i^x9yf-pkp8yoshk,]hv
k9kij:o 1:10

c[[-pkp-v[8yomk'
c[[-pkpiv9jvrho5oody[F8i'lihk'my;wx

