

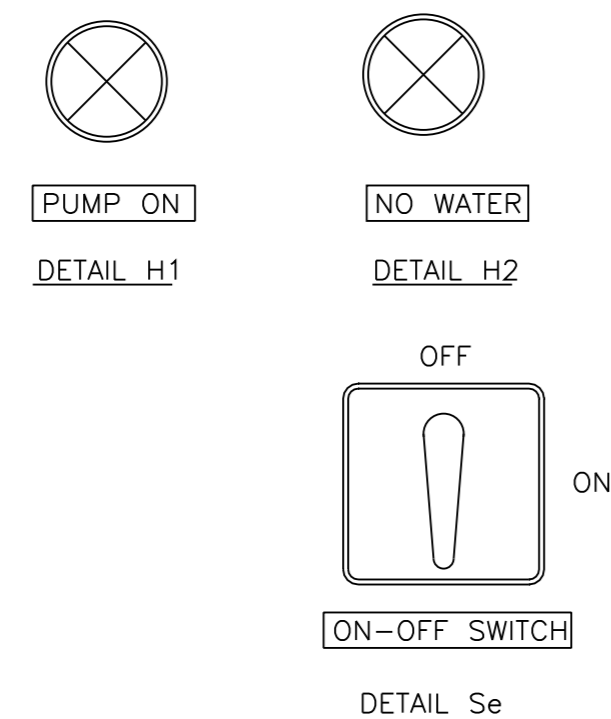
PPI FACE LAYOUT

BP1 เครื่องสูบน้ำที่มีความสามารถถ่ายน้ำ ที่อัตราการไหล 100 ลิตร/นาที่ ที่แรงดันน้ำ 18 เมตร ติดตั้งพร้อมถัง ความดันปริมาณไม่น้อยกว่า 18 ลิตร ชนิดไดอะแฟรม หรืออุปกรณ์ควบคุมการทำงานมอเตอร์ 220V, 50Hz 0.64 KW ของ NATIONAL , MITSUBISHI , EBARA , HITACHI , LOWALA , MONOFLO , GRUNDFOS , CALPEDA

หมายเหตุ รูล้างถังและถังล้นน้ำให้ติดตั้งประตูน้ำ (BALL VALVE) ตามขนาดรู (มาตรฐานของผู้ผลิต)

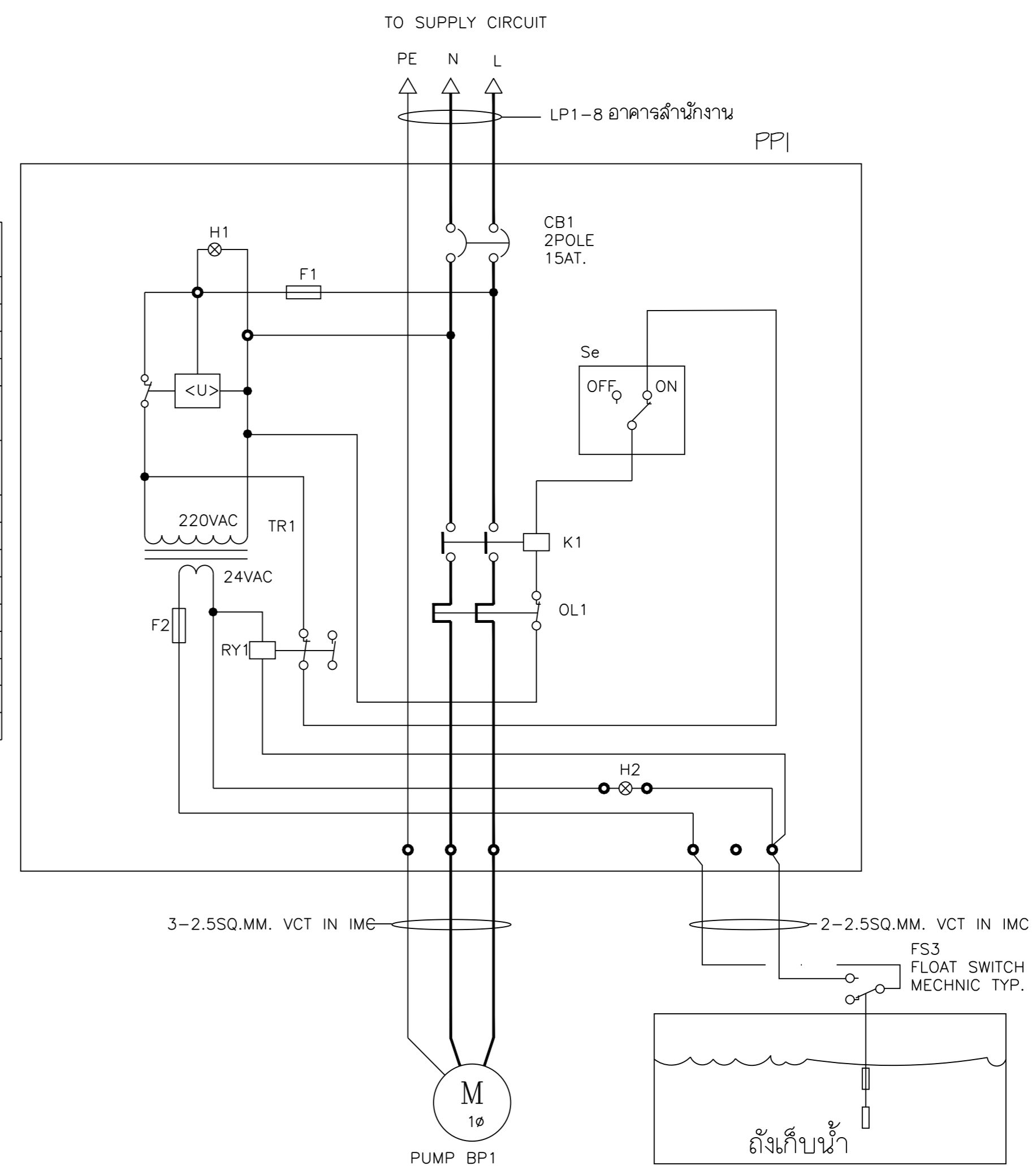
PPI EQUIPMENT SCHEDULE

ITEM	DESCRIPTION & SPECIFICATION	MADE BY
CB1	CIRCUIT BREAKER 2POLE 30AT, 10KA.IC (RAIL MOUNTED)	ABB OR EQUAL
F1 F2	CONTROL FUSE 6A. W/SPARE FUSE 6 UNITS	LINENER OR EQUAL
H1	NEON PILOT LAMP 220V. 22.5MM. DIA. GREEN COLOUR	TELEMECHANIC
H2	PILOT LAMP 26V 22.5MM. DIA. RED COLOUR	TELEMECHANIC
FS3	FLOAT SWITCH ,PUMP SHUTDOWN LOW LEVEL	KASUGA(TBL12) ,DAE SAN ELECTRIC (DSF-202W),OR EQUAL
K1	MAGNETIC CONTACTOR ,COIL 220VAC ขนาดที่ติดตั้งมีขนาดไม่น้อยกว่าขนาดที่มอเตอร์ปั๊มน้ำ AC3 "LONG LIFE" 1ø 220VAC.	ABB, TELEMECHANIC, FUJI
OL1	OVER LOAD RELAY ,ADJUSTED 125% FULL LOAD AMP	ABB, TELEMECHANIC, FUJI
RY1	CONTROL RELAY COIL 24VAC ,WITH 2NO CONTACT	OMRON OR EQUAL
Se	SELECTOR SWITCH ,2 POSITION "OFF-ON"	ABB, TELEMECHANIC, FUJI
TR1	CONTROL TRANSFORMER 220/24V(OUTPUT, >250VA. MAGNETIC SHELDED CASE)	LOCAL
TB1	TERMINAL CONNECTOR	LOCAL
<U>	OVER & UNDER VOLTAGE RELAY WITH TIME DELAY	ELECTROMATIC, DOLE OR EQUAL
W	PVC WIREWAY	-



REMARK

1. ALL CONTROL WIRING IN PP1 SHELL BE 2.5mm. VTF
2. ALL WIRING SHELL COMPLETE WITH WIRE MARK LABEL
3. THE CONTRACTOR SHELL PROVIDED THE WIRING DIAGRAM AND INSTRUCTION MANUAL IN PUMP ROOM
4. CONTROL BOX ก่อสร้างใหม่ให้หลังคา ความหนา 0.8 มม.



ไดอะแกรมระบบปั๊มน้ำ

OWNER : วนาการเพื่อการเกษตร และสหกรณ์การเกษตร

DESIGNER :

บริษัท มาสคอนาย จำกัด
183/20 ถนนพหลโยธิน แขวงสามยุค กรุงเทพฯ 10300
Tel. 02-282-3455 Fax : 02-281-4837

สถาปนิก	
บุญจง สมบัติ	ว.ศ.ด. 499
ชรัส สุทธิพันธ์	ว.ศ.ด. 8777
ประมุข สมบัติ	ว.ศ.ด. 9218
วิศวกรโครงสร้าง	
คองพงษ์ สังขวรรณ	ศบ. 4907
วิศวกรสุขาภิบาล	
คองพงษ์ สังขวรรณ	ศบ. 4907
วิศวกรไฟฟ้า	
วีรวัฒน์ ศันสน	ว.ศ.ด. 16201
ภูมิสถาปัตย์	
ภาวิมล ชาร์ต สมบัติ	ว.ศ.ด. 4446
มันขานการ	
เขียนแบบ	
วราวุฒิ เชิงมงคล	
CHECKED	DATE :
APPROVED	
โครงการ	
แบบก่อสร้างอาคารสำนักงานสาขา	
อาคาร ค.ส.ล. สูง 3 ชั้น	
สถานที่ตั้ง	
แบบแสดง	
แผงควบคุมปั๊มน้ำ	
SCALE : Not to Scale	DATE : กันยายน 2551
CHECKED :	
JOB NO : 2007-ST2FL	SN-11
FILE NAME : BAAC07-ST2FL	DRAWING NO :
ALL RIGHT RESERVED :	
ผลงานออกแบบเป็นกรรมสิทธิ์ของบริษัทผู้ออกแบบ แบบที่ นบหรือส่วนใดของแบบ ไม่สามารถนำไปใช้ในโครงการ อื่นหรือเพื่อคนอื่นโดยมิได้รับอนุญาตจากบริษัทผู้ออกแบบ	
REVISIONS :	DATE :

