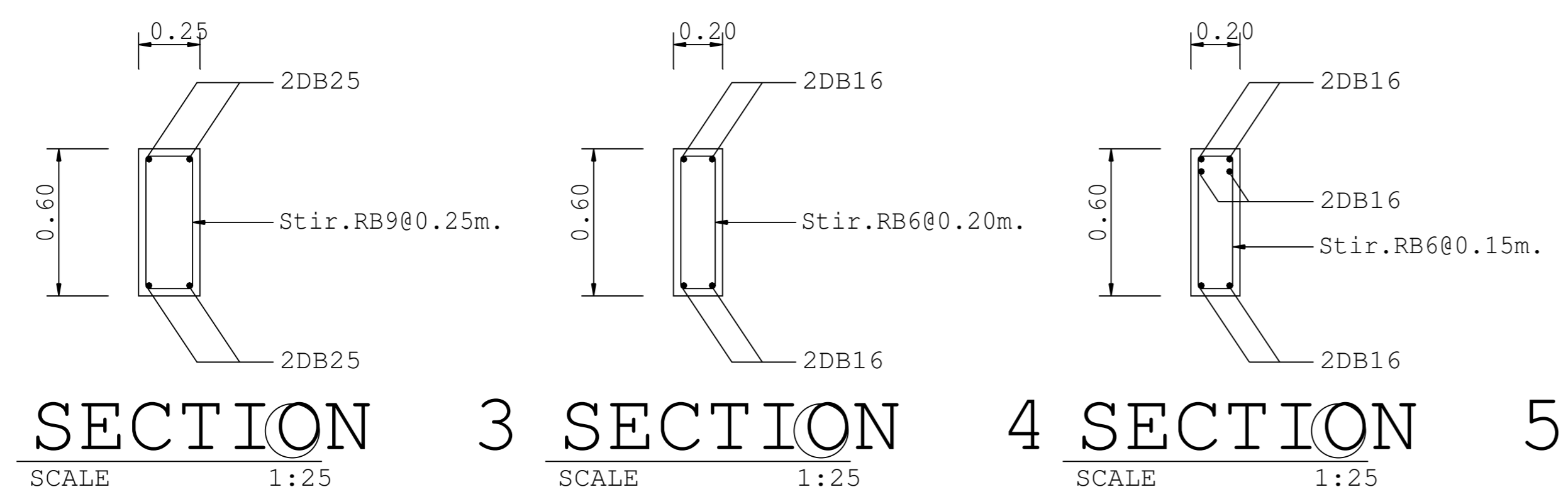
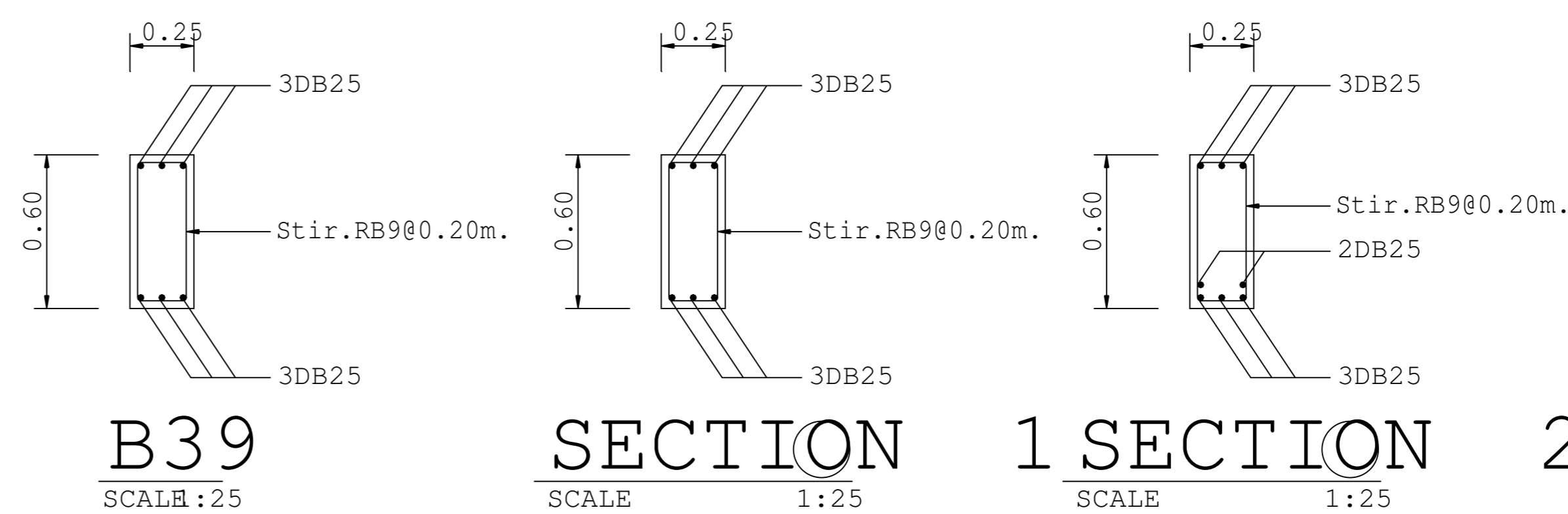
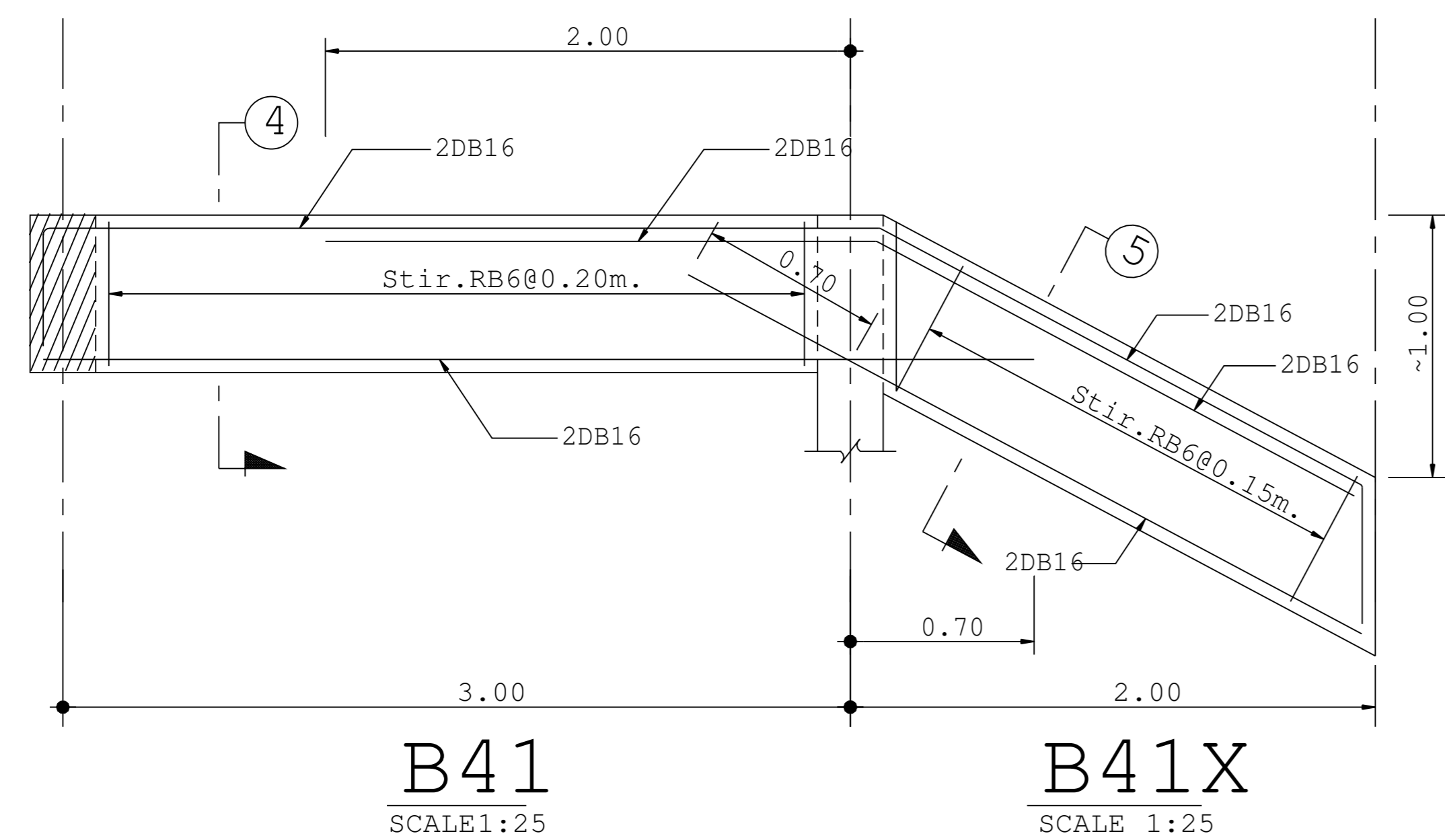
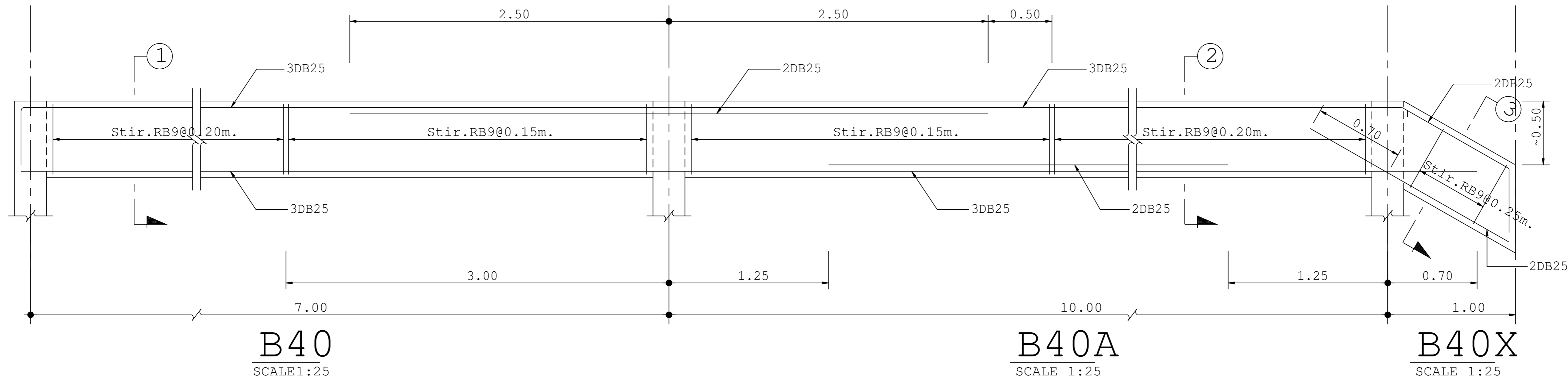


COLOR	COLOR	PEN No.
■	1	0.100
■	2	0.200
■	3	0.500
■	4	0.300
■	5	0.700
■	6	1.000
■	7	0.250
■	20	0.100
■	30	0.300
■	231	0.300



OWNER :	
 <b>ธนาคารเพื่อการเกษตรและสหกรณ์การเกษตร</b>	
DESIGNER :	
	
บริษัท มาสเตอร์บาย จำกัด 1932 ถนนสีลมตัด แขวงสวนจิตรลดา เขตดุสิต กทม. 10300 Tel. 02-282-3455 Fax : 02-281-837	
สถาปนิก	
บุญจง สนิธิทิน	ว.ศ.ช. 499
สมพงษ์ พิพิธศักดิ์	ภ.ศ.ช. 2775
ชรัส สุทธิพันธ์	ภ.ศ.ช. 8777
วิศวกรโครงสร้าง	
ดร.สุพาส จิวาลักษณ์	ว.ศ.ช. 1032
วิศวกรสุขาภิบาล	
ดร.สุพาส จิวาลักษณ์	ว.ศ.ช. 1032
วิศวกรไฟฟ้า	
ดร.สุพาส จิวาลักษณ์	ว.ศ.ช. 1032
ภูมิสถาปัตย์	
ภาวิณี ชวดี สนิธิทิน	ภ.ศ.ช. 4448
มันชนานการ	
ณรงค์โร ไชโรนิกศรี	
เขียนแบบ	
ธนภูมิ ชัยศรีวงศ์วงศ์	
CHECKED	DATE :
APPROVED	
โครงการ	
แบบอาคารมาตรฐานสำนักงานสาขา	
อาคาร ค.ศ.ล. สูง 3 ชั้น	
สถานที่ตั้ง	
แบบแสดง	
แบบมาตรฐาน "Type - B"	
แบบรายละเอียดคาน	
SCALE :	DATE :
1 : 25	31 ตุลาคม 2548
CHECKED :	
JOB NO :	S-24
2005-02	
FILE NAME :	DRAWING NO :
2005-824	
ALL RIGHT RESERVED :	
ผลงานออกแบบเป็นกรรมสิทธิ์ของบริษัทผู้ออกแบบ แบบที่จะหมดหรือส่วนใดๆของแบบ ไม่อนุญาตให้นำไปใช้ในโครงการอื่นหรือเพื่อสิ่งอื่นใดโดยไม่ได้รับอนุญาตจากบริษัทผู้ออกแบบ	
REVISIONS :	DATE :

