

อนาคารเพื่อการศึกษาศิลปะและการออกแบบ

กองบริหารอาคารสำนักงาน

แบบก่อสร้างอาคาร สอนง. สาขา มาตรฐาน 2 ชั้น (บันไดขวา)

สถาปนิก นายวิบูลย์ เจริญวราวุฒิ สถ. 1028 นายวิเชษฐ์ เจริญสุพรรณ สถ. 1762 นายศรีวัฒน์ พรหมสุวรรณ สถ. 3543

วิศวกร นายสิทธิชัย อุยงพันธ์ สธ.นภายโม นางอารีย์ ฤกษ์อรพต ศษ.น

วิศวกรโยธา นายสัมพันธ์ ขุฑรณนท์ สธ. 6270 นายณินนาท ทองภา สธ. 4933

วิศวกรไฟฟ้า นายชัยวัฒน์ ชีตตรง ภพท. 5414 นายณันนพท พหลกล้า ภพท. 4998 นายเสฐิติ น้อยวิลัย ภพท. 14080

สุภาพบุรุษ นายอรรคมโรจน์ อุตตะปะการณ นายสิทธิชัย ชันวาลย์ริษา

เขียนแบบ

ตรวจแบบ อนุมัติแบบ

แก้ไขแบบ

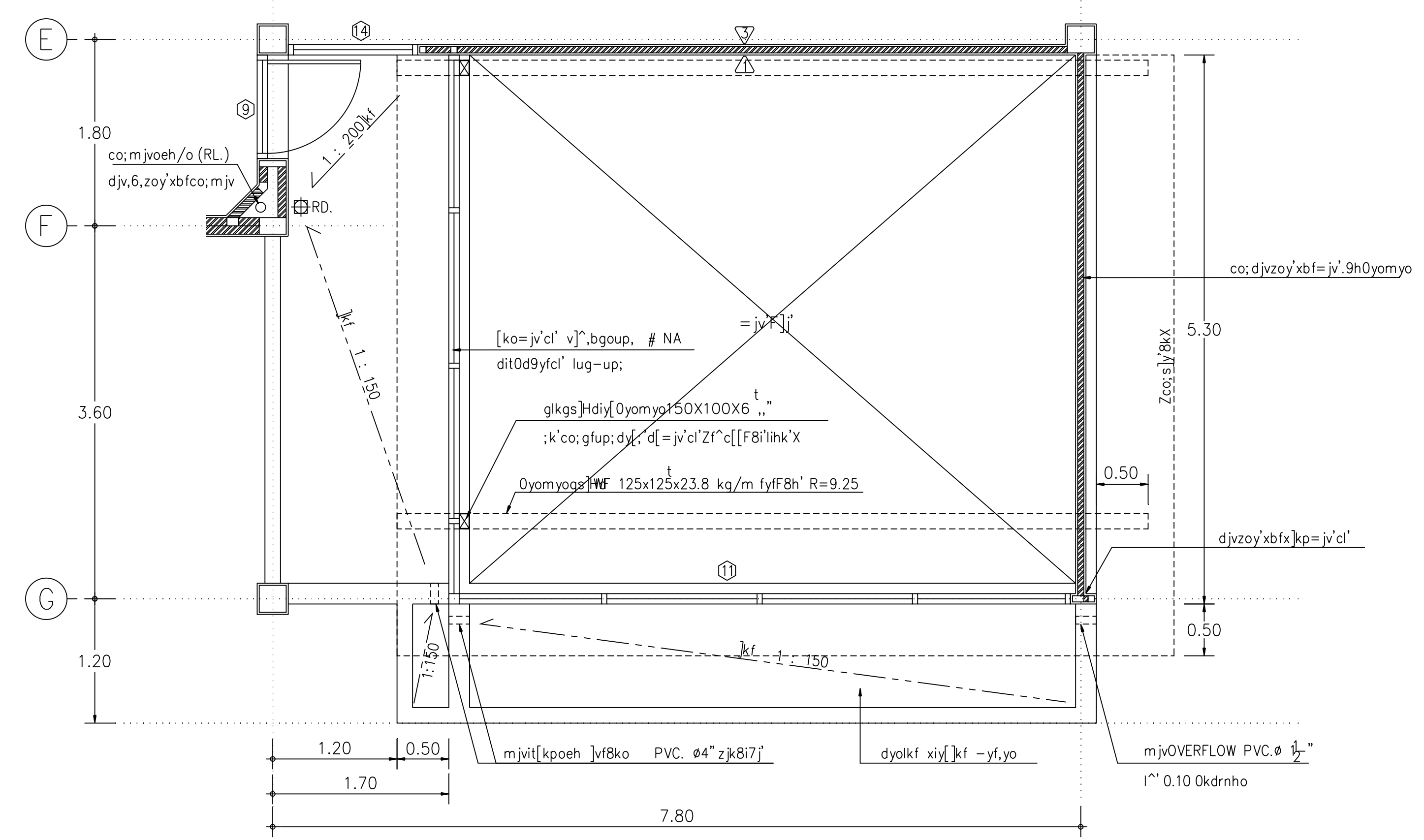
วันที่

แบบแสดง

c[[-pkp=jv'gsonvF5'ryd8vp + c[[-pkps)y'8kF5'ryd8vp @Q

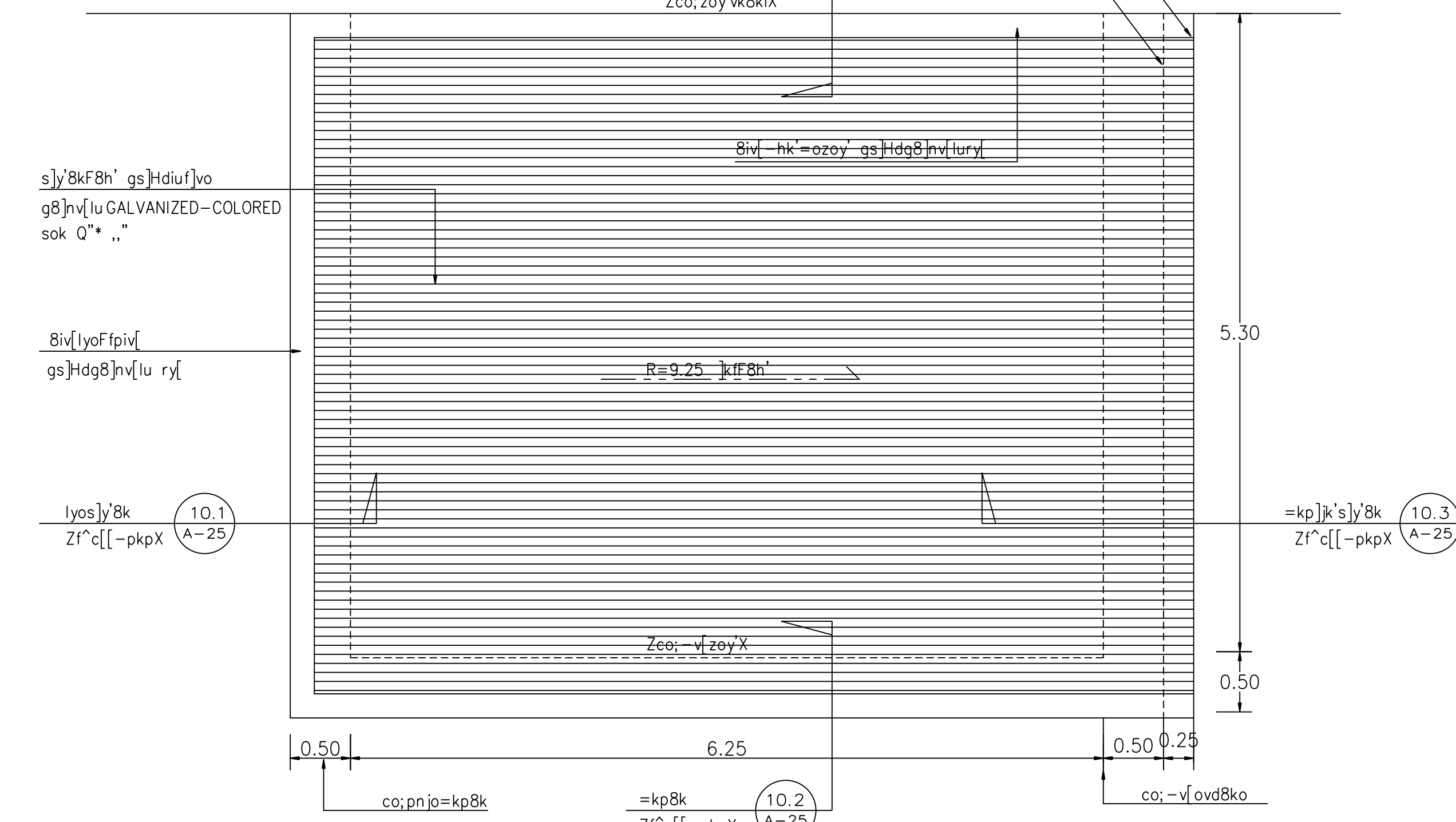
FILES NO. แผนที่ A-25

เลขที่แบบ รวม 42

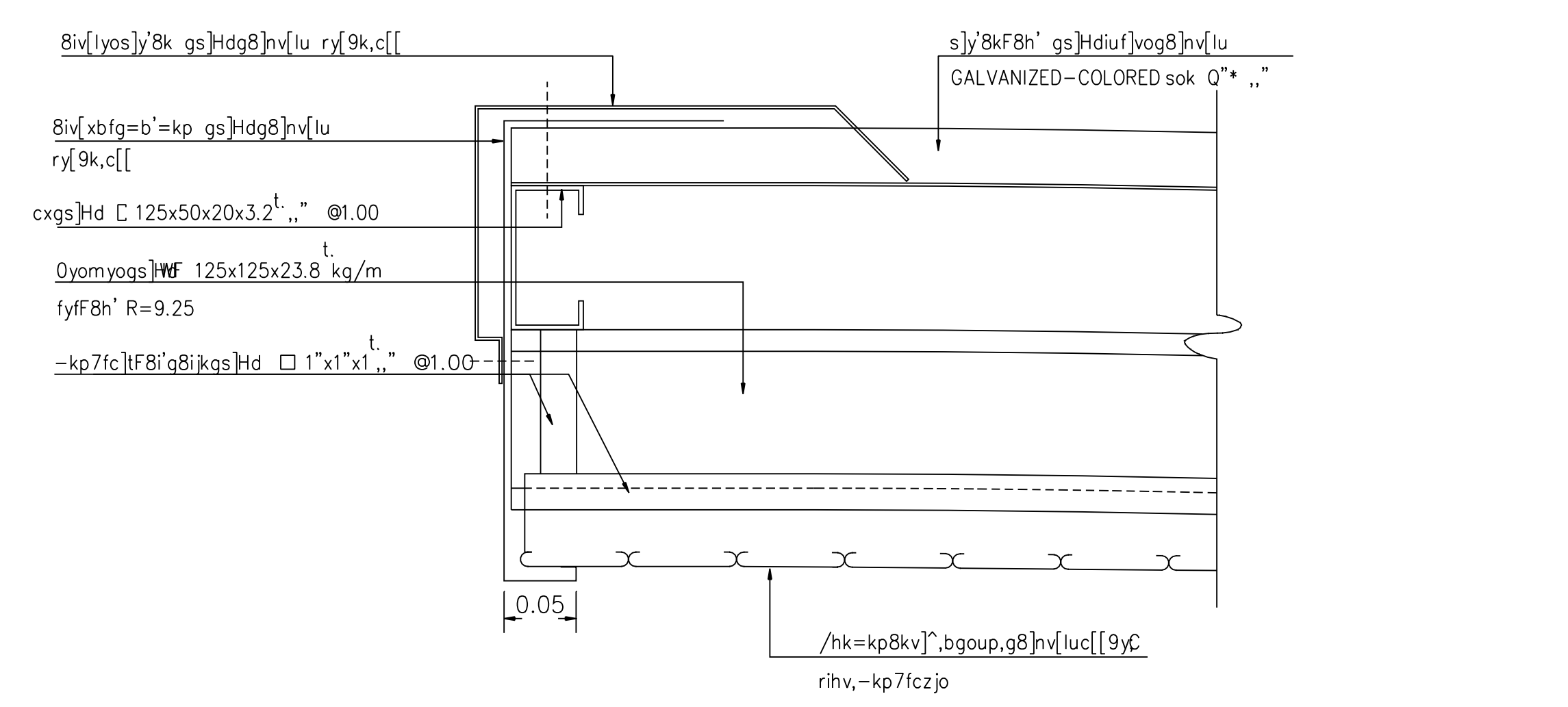


cx]o-pkp=jv'gsonvF5'ryd8vp 9 A-25 1:50

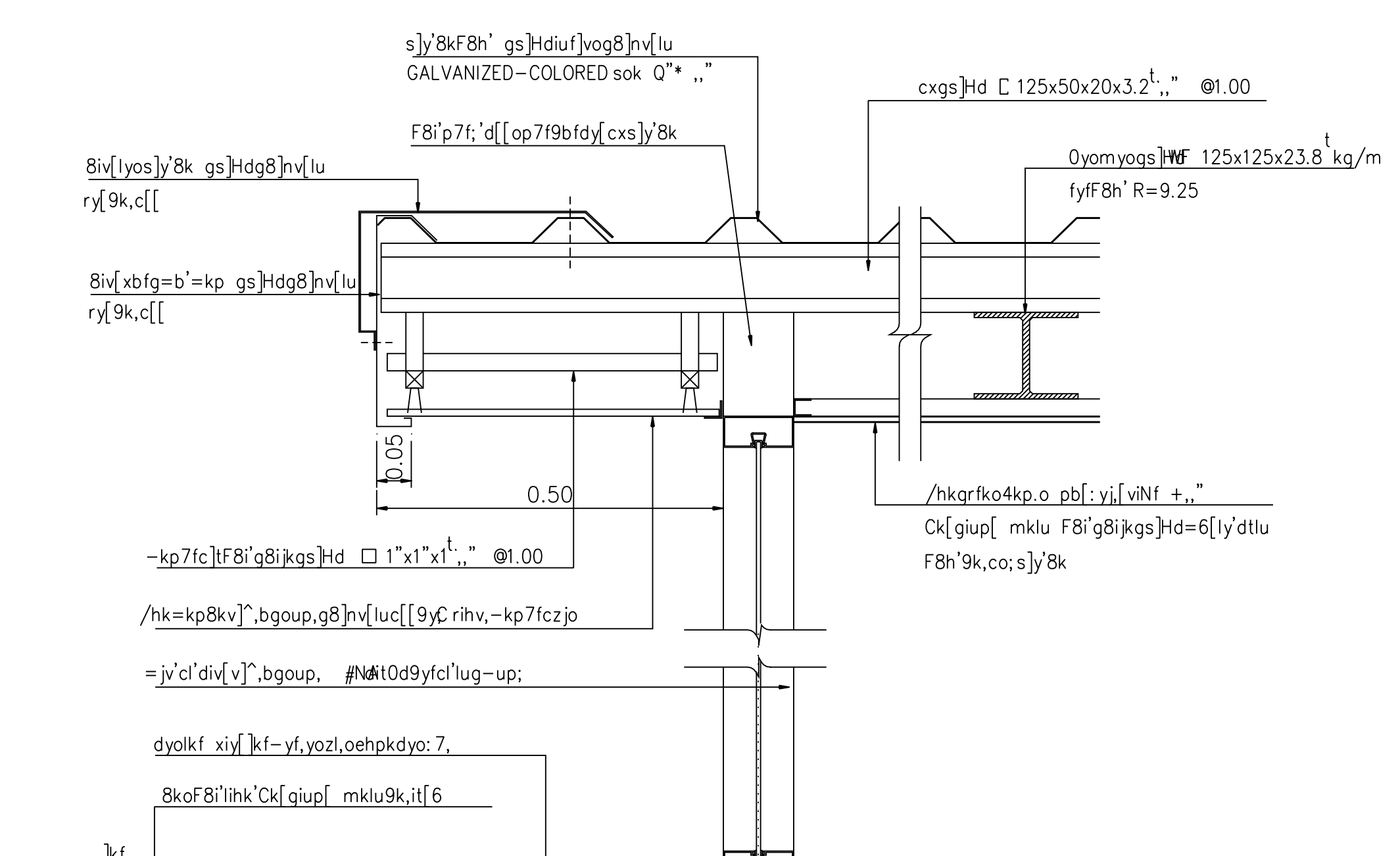
8iv[-hk'=ozoy' Zif'c[[-pkpX 10.4 A-25



cx]o-pkps)y'8kF5'ryd8vp 10 A-25 1:50



i^x9yf-pkplyos]y'8kF8h' 10.1 A-25 1:5



i^x9yf-pkp=kp8k 10.2 A-25 1:10

