

อนาคารที่อาคารคณะและสหกรณ์การเกษตร

กองบัญชาการอาคารสำนักงาน

แบบ
ก่อสร้างอาคาร ส่นง.
สาขา มาตรฐาน 2 ชั้น
(บัน ไดขวา)

สถาปนิก
นายวิบูลย์ เจริญราษฎร์ สถาปนิก
นายสุวัฒน์ พรหมสุวรรณ สด.3543ก.

มัณฑนากร
นายสิทธิชัย อุชนะพันธ์ สถาปนิกภายใน
นายอิศรวิทย์ กุญชรพรต

วิศวกรโยธา
นายสัมพันธ์ ขุฑกรานนท์ สย 6270
นายณินนภาพ ทองมา สย 4933

วิศวกรไฟฟ้า
นายชัชวาลย์ ชี้อตรง ภพท 5414
นายณินนภาพ พลกล่า ภพท 4998
นายสุรวิทย์ นัยวิสัย ภพท 14080

สุขาภิบาล
นายอรุณโรจน์ อุดมประภากร
นายสิทธิชัย ชัชวาลย์รักษา

เขียนแบบ
นายสุวัฒน์ กุญชรวิทย์

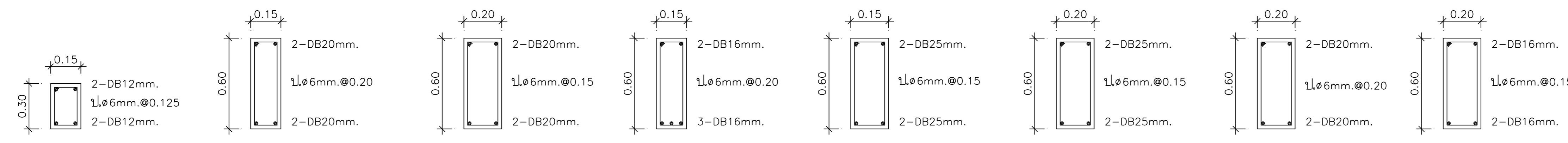
ตรวจแบบ
อนุมัติแบบ

แก้ไขแบบ

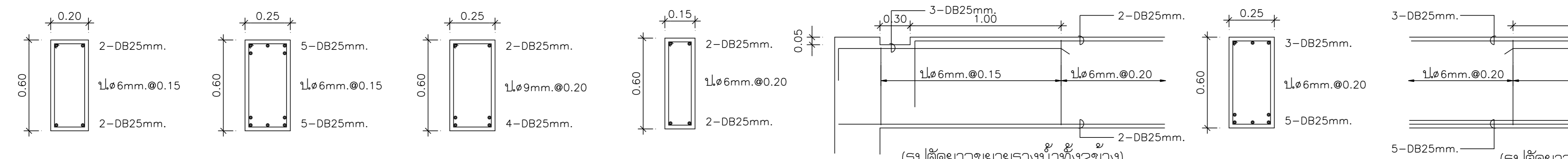
วันที่
แบบแสดง
แบบขยายคานา RB1,RB2,RB3
RB4,R5,R6,R7,R8,R9,RB10
RB11,RB12,RB13,RB14,RB15,RB16
RB18

FILES NO.
แผ่นที่
S-11

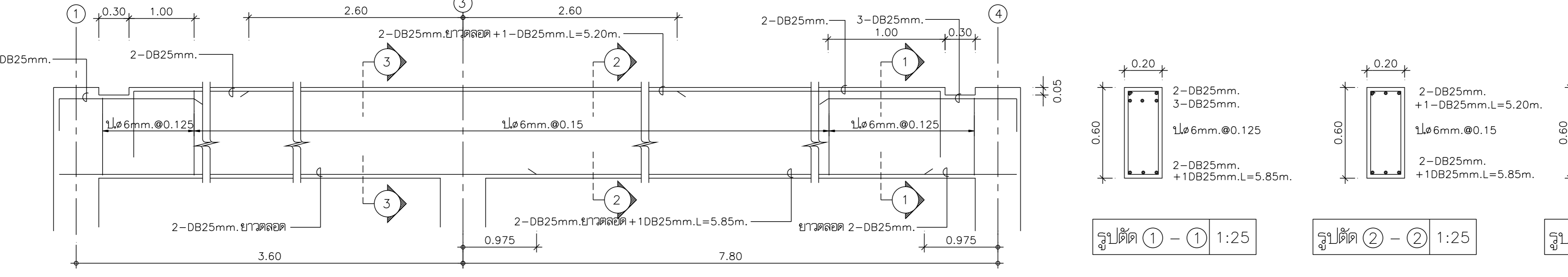
เลขที่แบบ
รวม
19



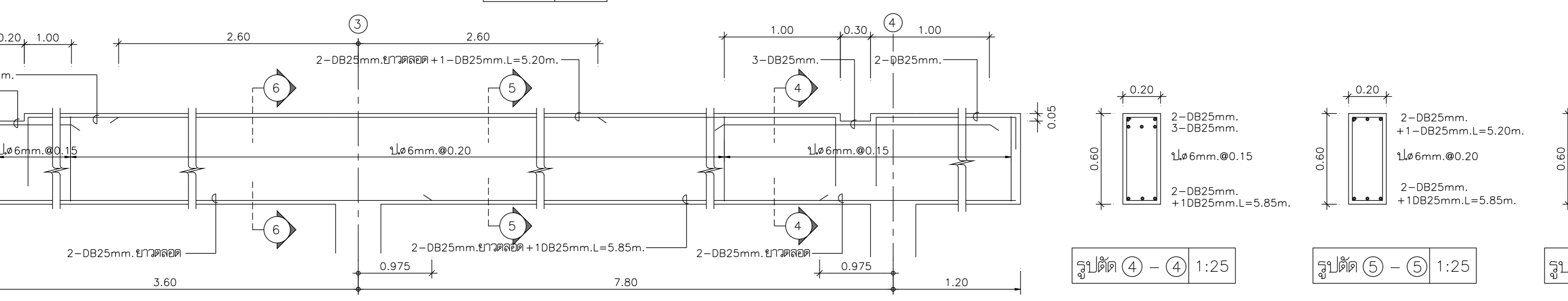
RB1 1:25 RB2 1:25 RB5 1:25 RB6 1:25 RB8 1:25 RB9 1:25 RB11 1:25 RB12 1:25



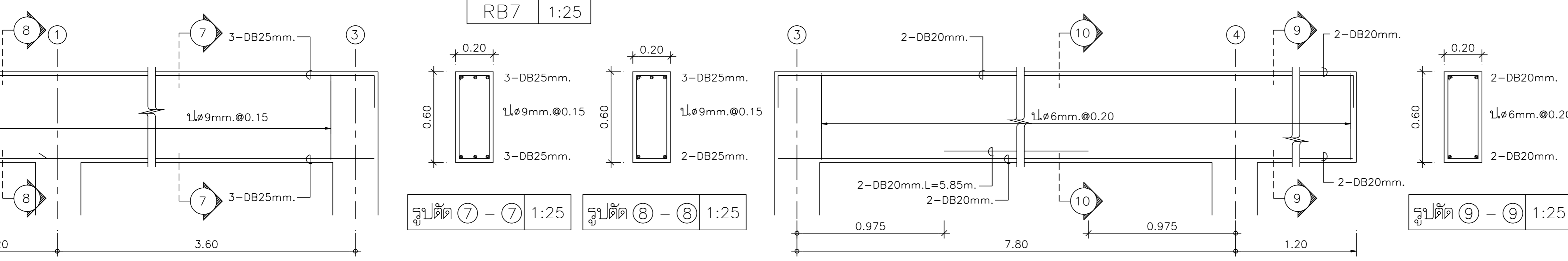
RB13 1:25 RB16 1:25 RB18 1:25 RB3 1:25 RB3 1:25 RB14 1:25 RB14 1:25



RB4 1:25



รูปตัด ④ - ④ 1:25 รูปตัด ⑤ - ⑤ 1:25 รูปตัด ⑥ - ⑥ 1:25



RB10 1:25

RB15 1:25

รูปตัด ⑦ - ⑦ 1:25 รูปตัด ⑧ - ⑧ 1:25

รูปตัด ⑨ - ⑨ 1:25 รูปตัด ⑩ - ⑩ 1:25

