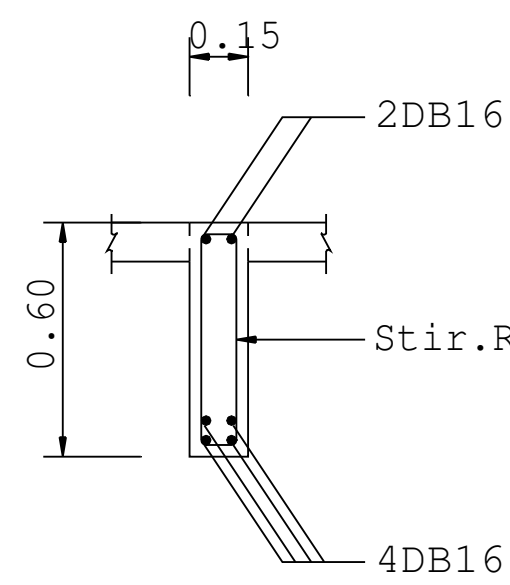
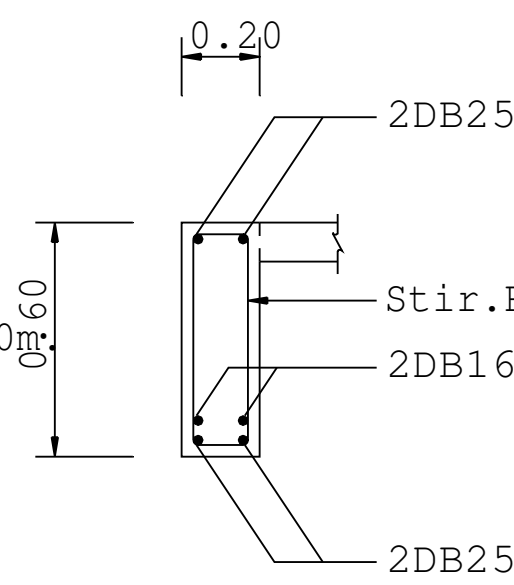


COLOR STANDARD

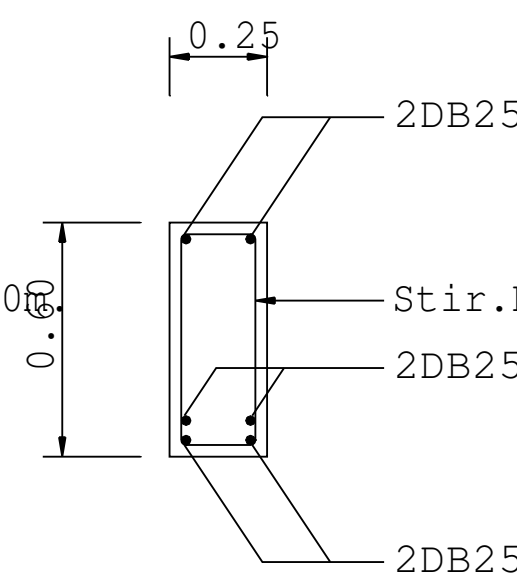
COLOR	COLOR	PEN No.
■	1	0.100
■	2	0.200
■	3	0.500
■	4	0.300
■	5	0.700
■	6	1.000
■	7	0.250
■	20	0.100
■	30	0.300
■	231	0.300



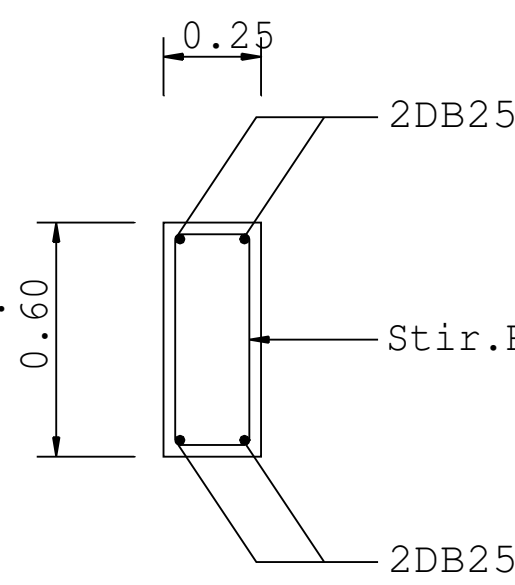
B17
SCALE: 25



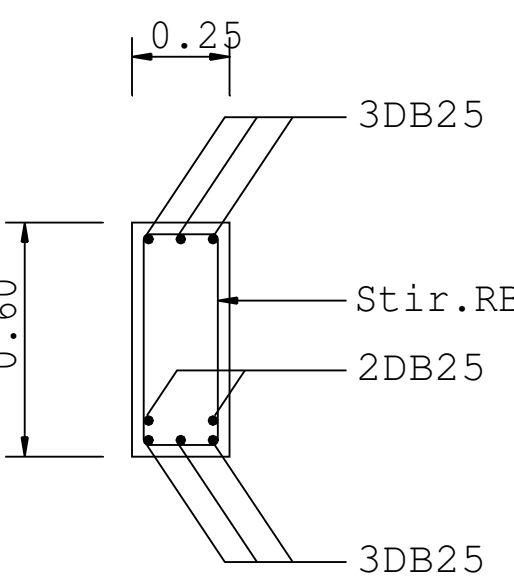
B19
SCALE: 25



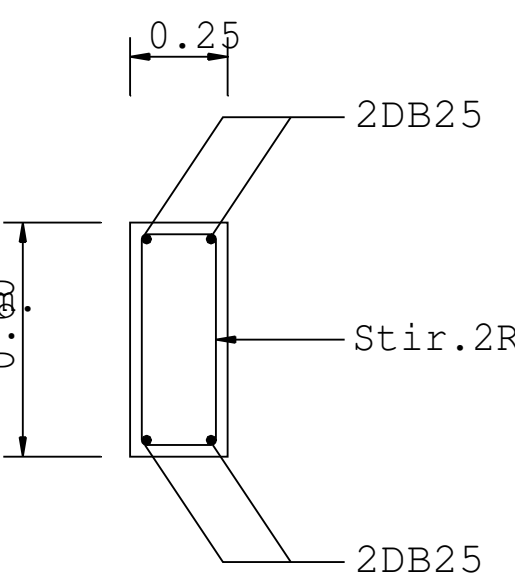
SECTION
SCALE 1:25



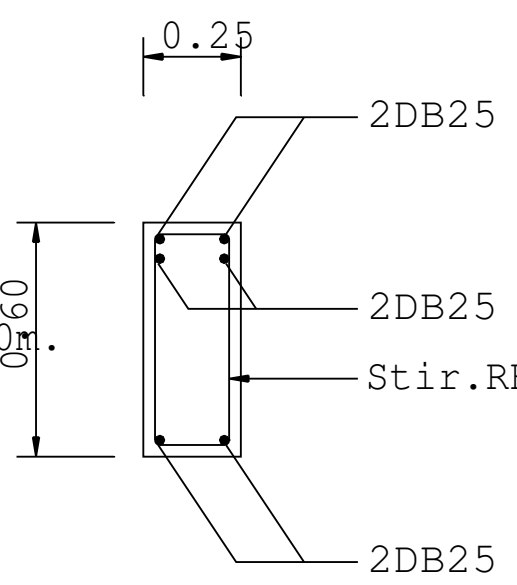
SECTION
SCALE 1:25



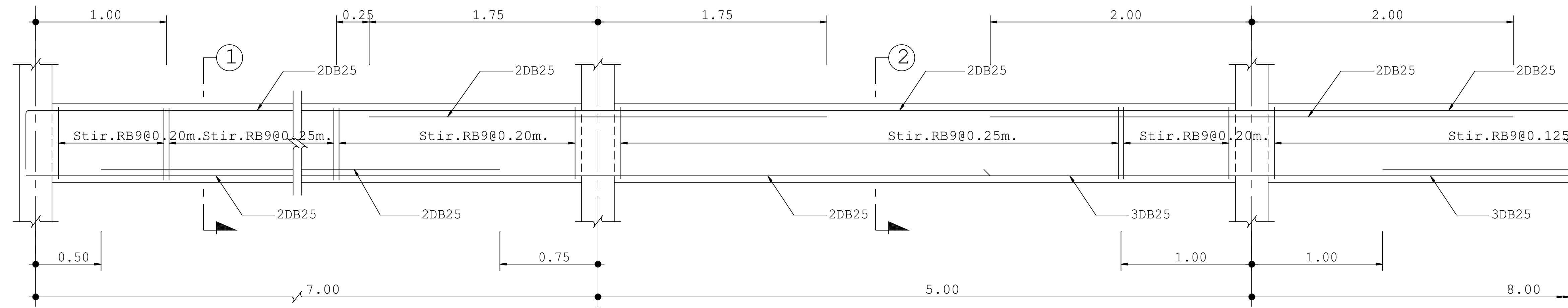
SECTION
SCALE 1:25



SECTION
SCALE 1:25



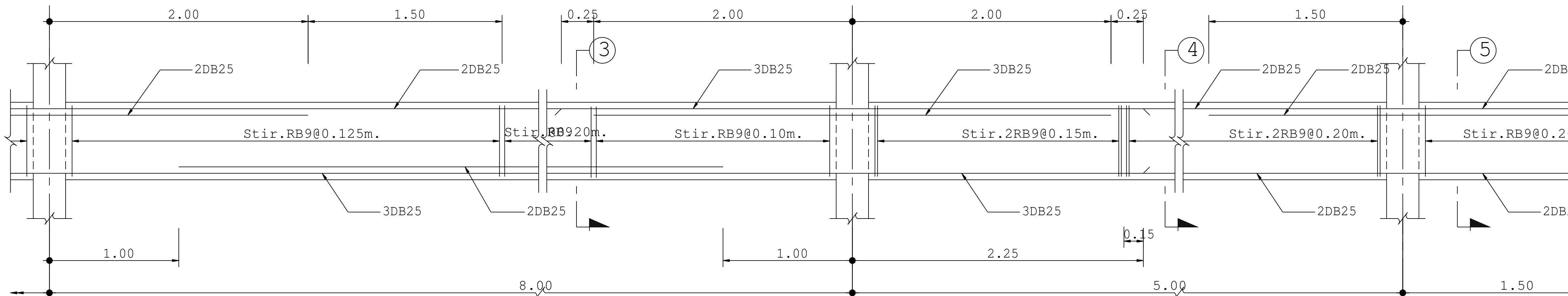
SECTION
SCALE 1:25



B20
SCALE: 25

B20A
SCALE 1:25

B20B
SCALE 1:25



B20B
SCALE 1:25

B20C
SCALE 1:25

B20X
SCALE 1:25

OWNER :  **ธนาคารเพื่อการเกษตรและสหกรณ์การเกษตร**

DESIGNER : 

บริษัท มาสเตอร์บาย จำกัด
19320 ถนนวิภาวดี แขวงสวนจิตรลดา เขตดุสิต กทม. 10300
Tel. 02-282-3455 Fax : 02-281-837

สถาปนิก
บุญจง สนิธิทิน ว.ศ. 499
สมพงษ์ พิทยศักดิ์ ก.ศ. 2775
รัฐ ฤทธิพันธ์ ก.ศ. 8777

วิศวกรโครงสร้าง
ดร.สุพาส จิวาลักษณ์ อ.บ. 1032

วิศวกรสุขาภิบาล
ดร.สุพาส จิวาลักษณ์ อ.บ. 1032

วิศวกรไฟฟ้า
ดร.สุพาส จิวาลักษณ์ อ.บ. 1032

ภูมิสถาปนิก
ภาพิณ ชารัต สนิธิทิน ก.ศ. 4446

มันชนาการ
ณรงค์โร ไชรบิษฐ์

เขียนแบบ
ธนภูมิ ชัยศรีวงศ์วงศ์

CHECKED DATE :
APPROVED

โครงการ
แบบอาคารมาตรฐานสำนักงานสาขา
อาคาร ค.ส.ล. สูง 3 ชั้น

สถานที่ตั้ง

แบบแสดง
แบบมาตรฐาน " Type - B "

แบบรายละเอียดคาน

SCALE : 1:25 DATE : 31 ตุลาคม 2548

CHECKED :
JOB NO : 2005-02 S-14
FILE NAME : 2005-824 DRAWING NO :
ALL RIGHT RESERVED :
ผลงานออกแบบเป็นการลิขสิทธิ์ของ บริษัท ผู้ออกแบบ แบบนี้
หมดหรือส่วนใดๆของแบบ ไม่อนุญาตให้นำไปใช้ในโครงการ
อื่นหรือเพื่อลงพิมพ์โดยไม่ได้รับอนุญาตจาก บริษัท ผู้ออกแบบ

REVISIONS : DATE :

