

คณะสถาปัตยกรรมศาสตร์และสหกรณ์การเกษตร

กองบริหารอาคารสำนักงาน

แบบ  
ก่อสร้างอาคาร ส่นง.  
สาขา มาตรฐาน 2 ชั้น  
(บันไดซ้าย)

สถาปนิก  
นายวิบูลย์ เจริญราษฎร์ สส.1028  
นายวิษณุ เจริญธีรบูรณ์ สส.1782  
นายศรีวัฒน์ พรหมสุวรรณ สส.3543ก.

วิศวกร  
นายสิทธิชัย อุณะพันธ์ สส.นภย.10  
นางอริสรัญญ์ กุยะพรพต คชน.1

วิศวกรโยธา  
นายสัมพันธ์ จุฑารานนท์ สส. 6270  
นายนิพนธ์ ทอณา สส. 4933

วิศวกรไฟฟ้า  
นายศรีวัฒน์ ชีตอง ภพ. 5414  
นายนิพนธ์ พลกล้า ภพ. 4998  
นายเสวีศรี น้อยวิสัย ภพ. 14080

สุขาภิบาล  
นายธำรงโรจน์ อุดมประภกรม  
นายสิทธิชัย ชีวบาลย์ประชา

เขียนแบบ

ตรวจแบบ    อนุมัติแบบ

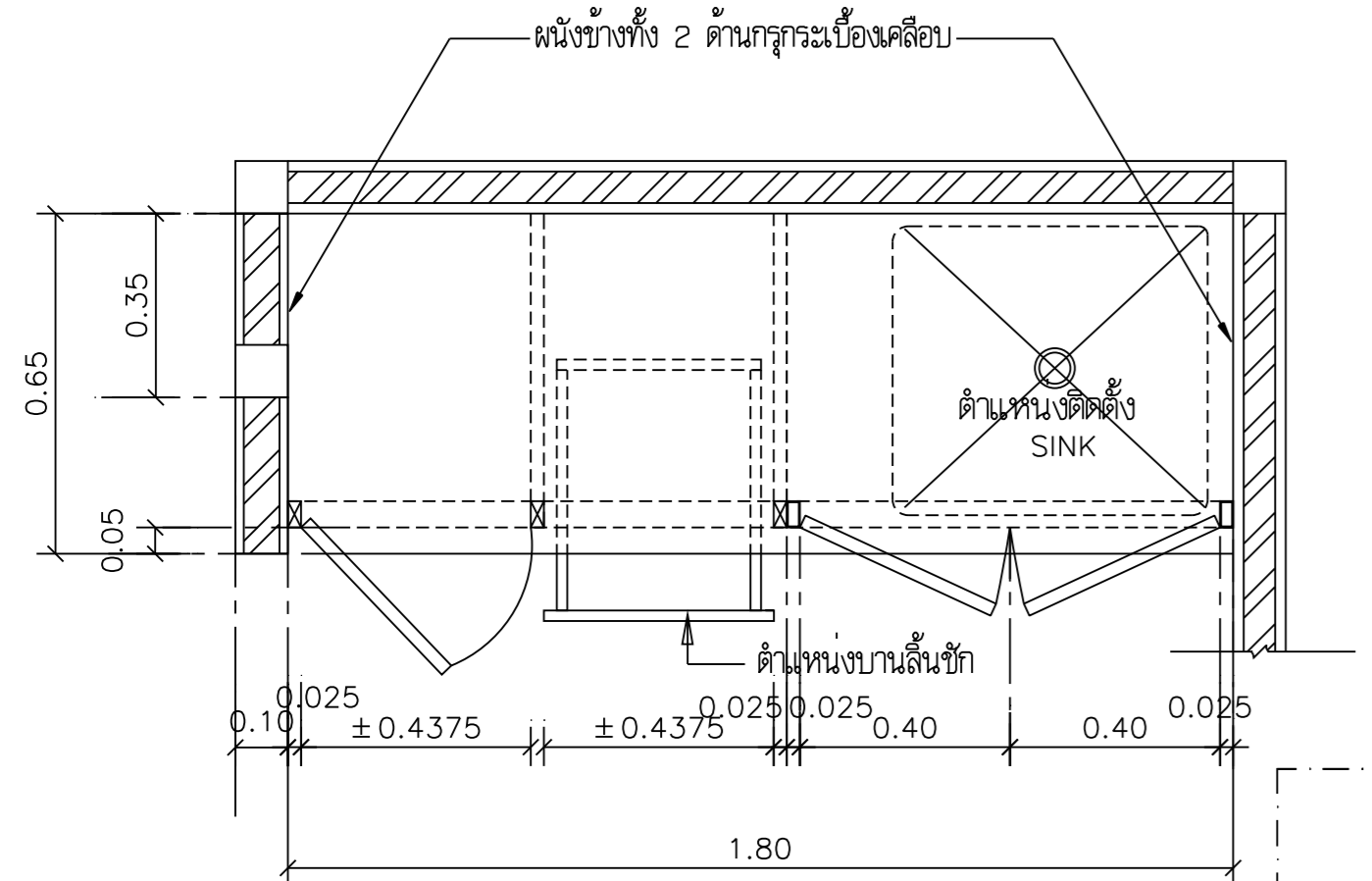
แก้ไขแบบ

วันที่

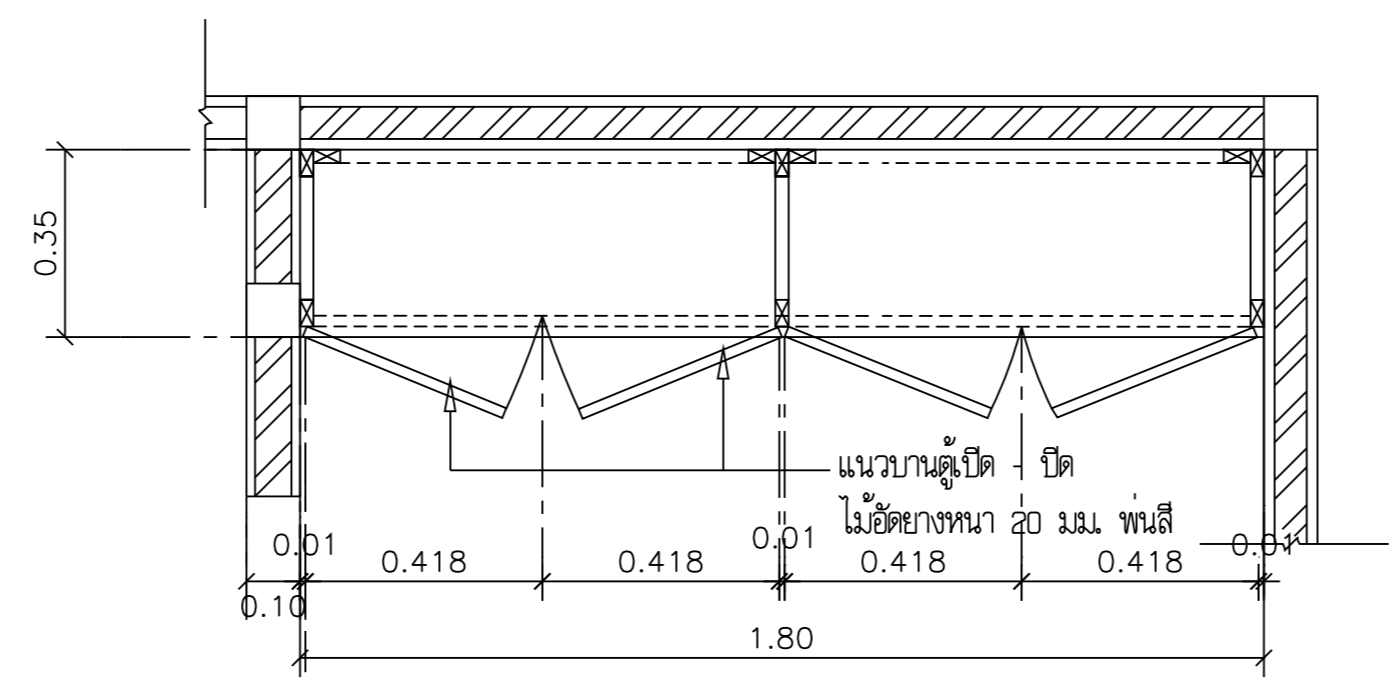
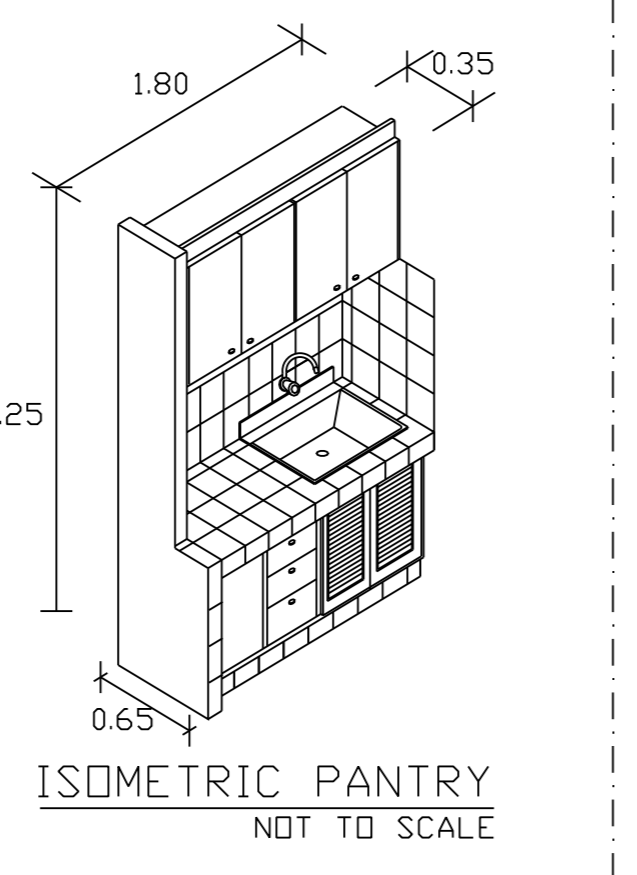
แบบแสดง  
แบบขยายชุด  
เตรียมอาหาร  
sink (F-14)

FILES NO.    แผนที่  
A-38

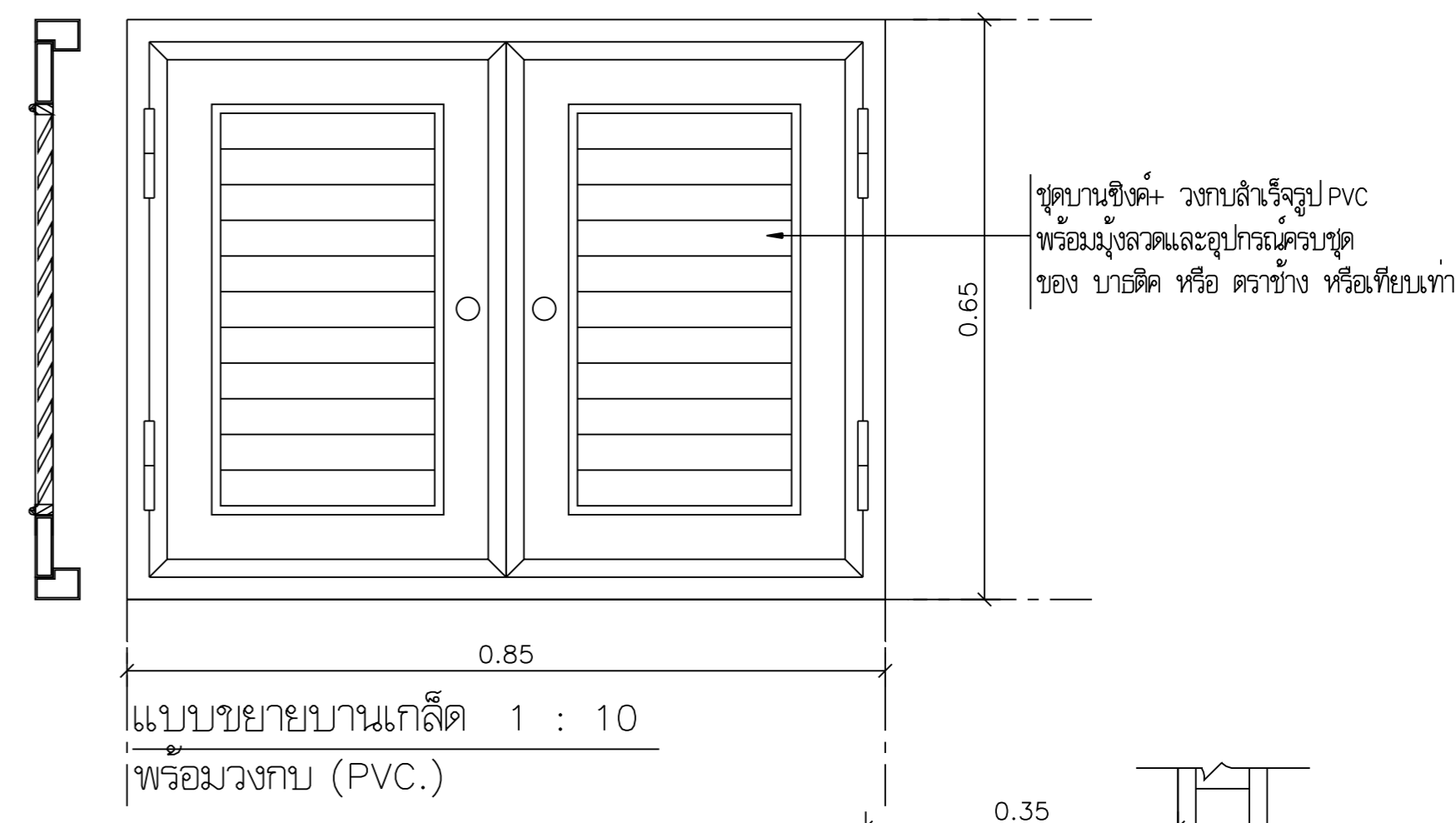
เลขที่แบบ    รวม  
42



แปลนเคาน์เตอร์ sink (F-14)  
มาตราส่วน 1:20



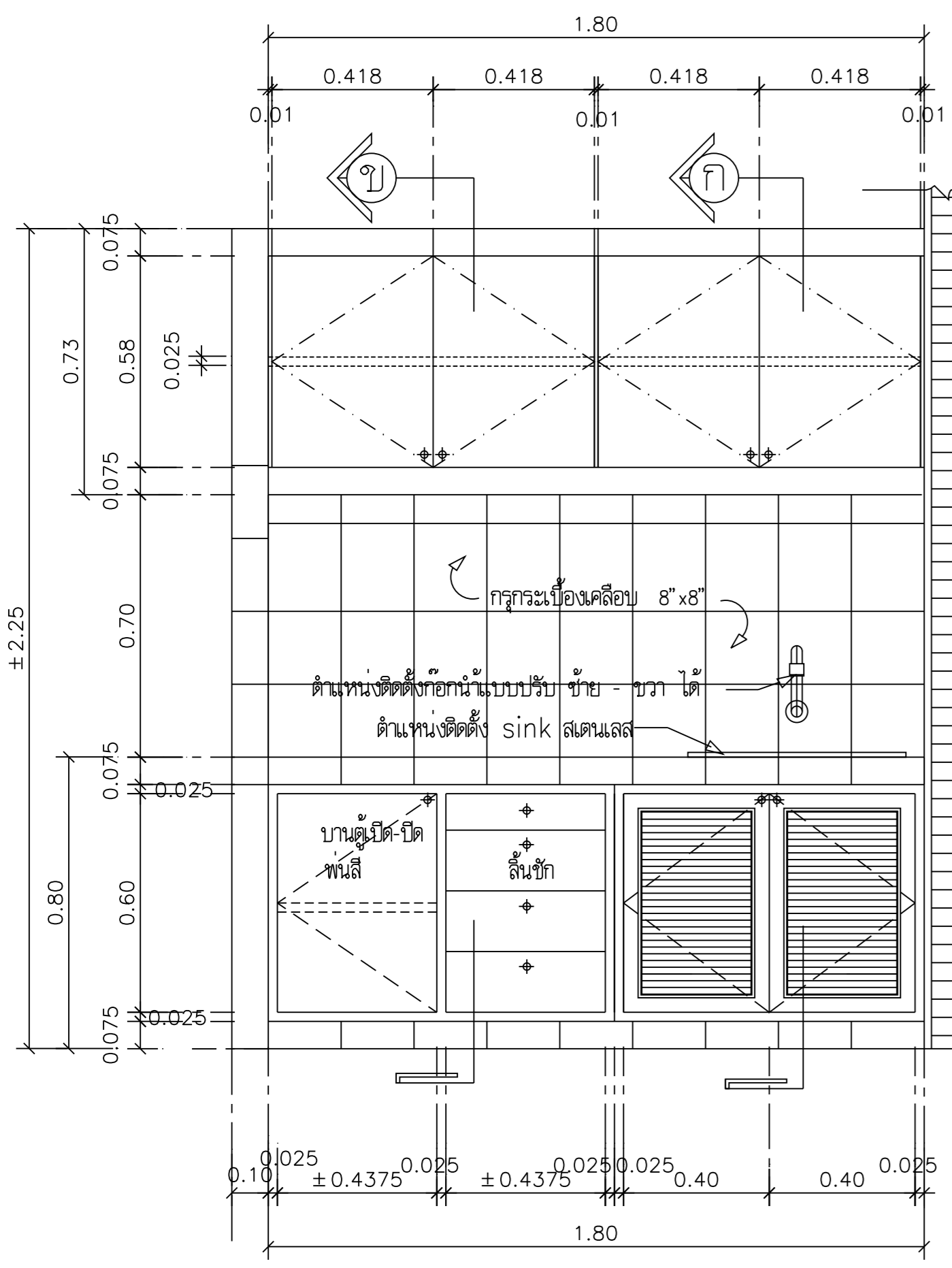
แปลนตู้ลอย  
มาตราส่วน 1:20



ไม้ทึบหลังตู้ ไม้ขัดยางหนา 20 มม. สิวัดเรียบพ่นสี  
บานตู้ ไม้ขัดหนา 20 มม.ขอบโดยรอบ ไม้สัก  
ไล่ระดับตามแบบแบบผิวขัดเรียบพ่นสีตลอด

โครงตู้ ไม้เนื้อแข็ง 1"x1 1/2" กรุปิดทับด้วย ไม้ขัดยาง  
4 มม. ทั้ง 2 ด้านปิดขอบด้วย ไม้สัก สิวัดเรียบพ่นสี

ชั้นวางของถอดเข้าออกได้ โครง ไม้เนื้อแข็ง 1"x1 1/2"  
กรุปิดทับโครงด้วย ไม้ขัด 4 มม. ทั้ง 2 ด้าน ทาสีตลอด



รูปด้านหน้า  
มาตราส่วน 1:20

ตำแหน่งติดตั้งตู้กับข้าวแบบปรับ ขยาย-ขวาทได้  
อย่างดีพร้อมอุปกรณ์ครบชุด

ตำแหน่งติดตั้ง sink สเตนเลส  
อ่างเดียวสี่ตะแกรงใหญ่ มีปีกหลัง  
ขนาด 600x550x150mm ใช้ของ SWEET HOME  
หรือเทียบเท่าพร้อมก๊อกน้ำชนิดปรับขยาย-ขวาทได้  
อย่างดีและอุปกรณ์ครบชุด

พื้น ค.ส.ล. กรุปิดทับด้วยกระเบื้องเคลือบ  
ขนาด 8"x8" ตลอดแนว

ขอบรับบานจัดทำด้วย PVC โดยรอบ

ผนังด้านข้างก่ออิฐกรุกระเบื้อง 8"x8"  
ทั้งภายในและภายนอก

ลิ้นชักเก็บของหน้าบาน ไม้ขัดหนา 20 มม.กรุปิด  
แผ่นพลาสติกลามิเนท ด้านข้างและด้านหลัง ไม้ขัด  
หนา 20 มม. สิวัดเรียบพ่นสีตลอด พื้นลิ้นชัก  
หนา 6 มม.พร้อมติดตั้งรางเลื่อนปรับขอบด้าน  
ทั้งสองด้าน

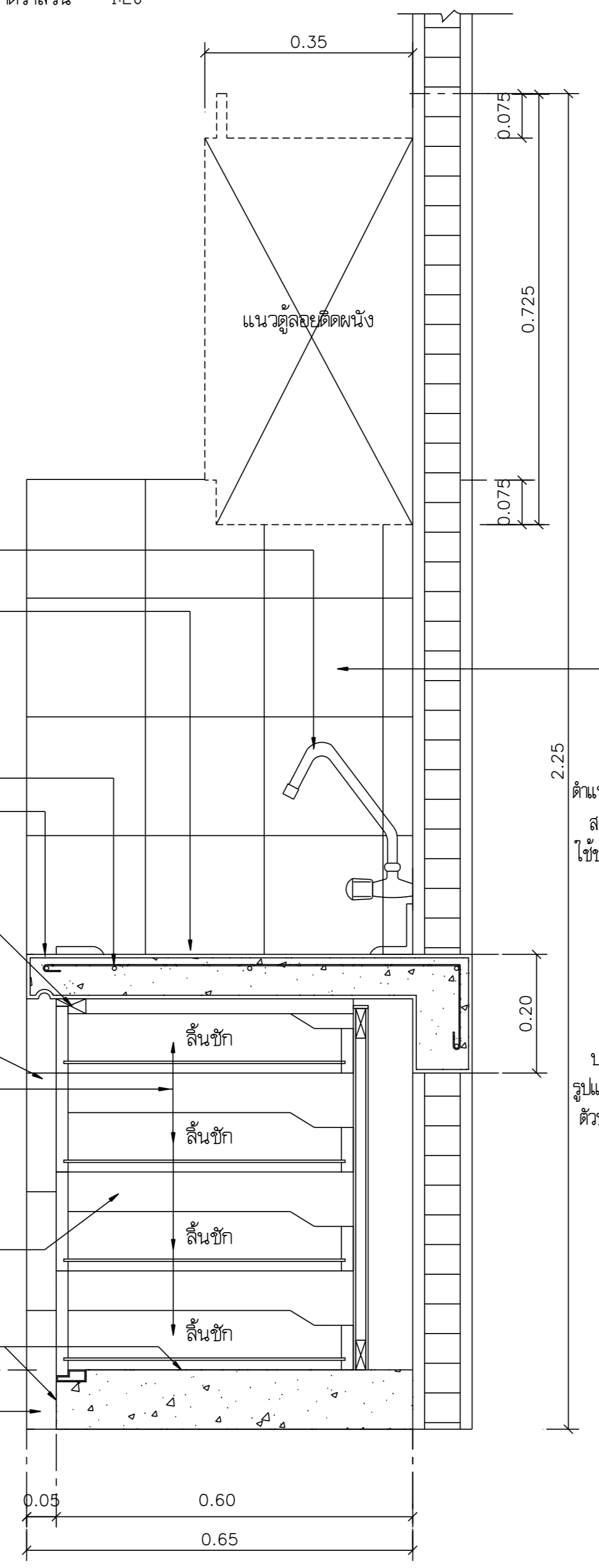
ผนังด้านข้างทั้งสองด้าน โครง ไม้เนื้อแข็ง 1"x1 1/2"  
ขอบ ไม้สัก สิวัดเรียบ ขอบด้านบน  
ไม้สักย่นสี ภายใน ไม้ขัดยางทาสีตลอด

ขอบด้านบน พื้นและผนังภายในกรุด้วย  
เคลือบขนาด 8"x8" ตลอด

ผนังด้านข้างก่ออิฐ กรุกระเบื้อง 8"x8"  
ภายในและภายนอก

หมายเหตุ  
อุปกรณ์เมื่อจับให้หันตัวอย่างภาให้เว้นทานการของอาคารฯ  
เลือกภายหลัง

รูปตัด (ข)  
มาตราส่วน 1:10



ไม้ขัดหนา 20 มม.ยาวตลอด ทำลิ้น  
ส่วนล่าง ไม้เนื้อแข็ง 3/4"x2" สิวัดเรียบพ่นสี

ผนังด้านข้างก่ออิฐกรุกระเบื้อง 8"x8"

ตำแหน่งติดตั้ง SINK สเตนเลส อ่างเดียว มีปีกหลัง  
สี่ตะแกรงใหญ่ ขนาดซิงค์ 600x550x150mm.  
ใช้ของ SWEET HOME หรือเทียบเท่า พร้อมก๊อกน้ำ  
ชนิดปรับขยาย-ขวาทได้และอุปกรณ์ครบชุด  
ขอบเคาน์เตอร์ด้านข้างระวางบัวหยดน้ำ

บานประตู PVC สิวัดเรียบพ่นสีตลอด จัดทำตาม  
รูปแบบขยาย วงกบ PVC ยึดติดกับผนัง ไม้เนื้อแข็ง  
ตัวบานติดตั้งบานพับและมือจับพร้อมอุปกรณ์ครบชุด

ขอบด้านบน พื้นและผนังภายในกรุด้วย  
กระเบื้องเคลือบขนาด 8"x8" ตลอด

ผนังด้านข้างก่ออิฐ กรุกระเบื้อง 8"x8"  
ภายในและภายนอก

รูปตัด (ก)  
มาตราส่วน 1:10

