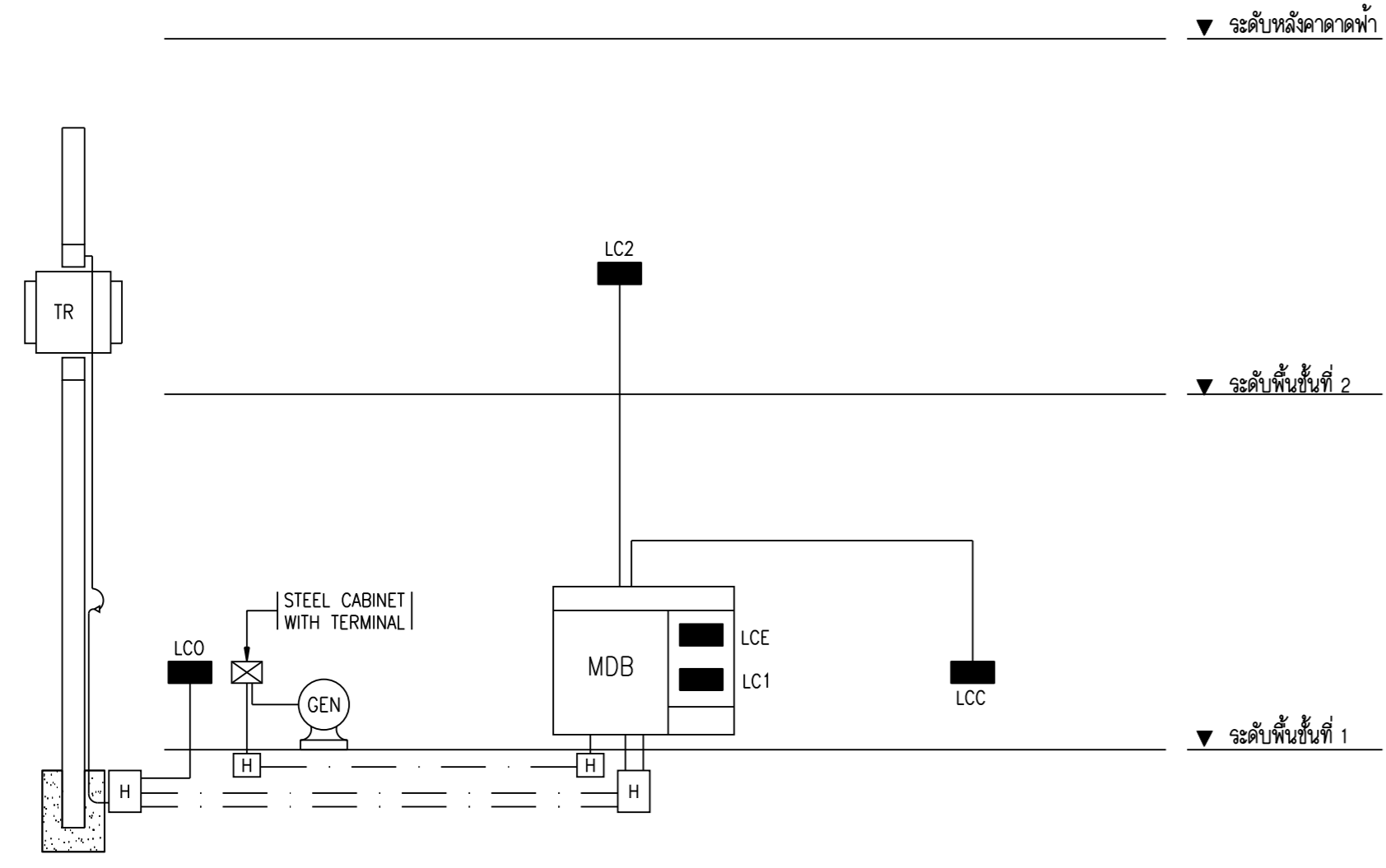
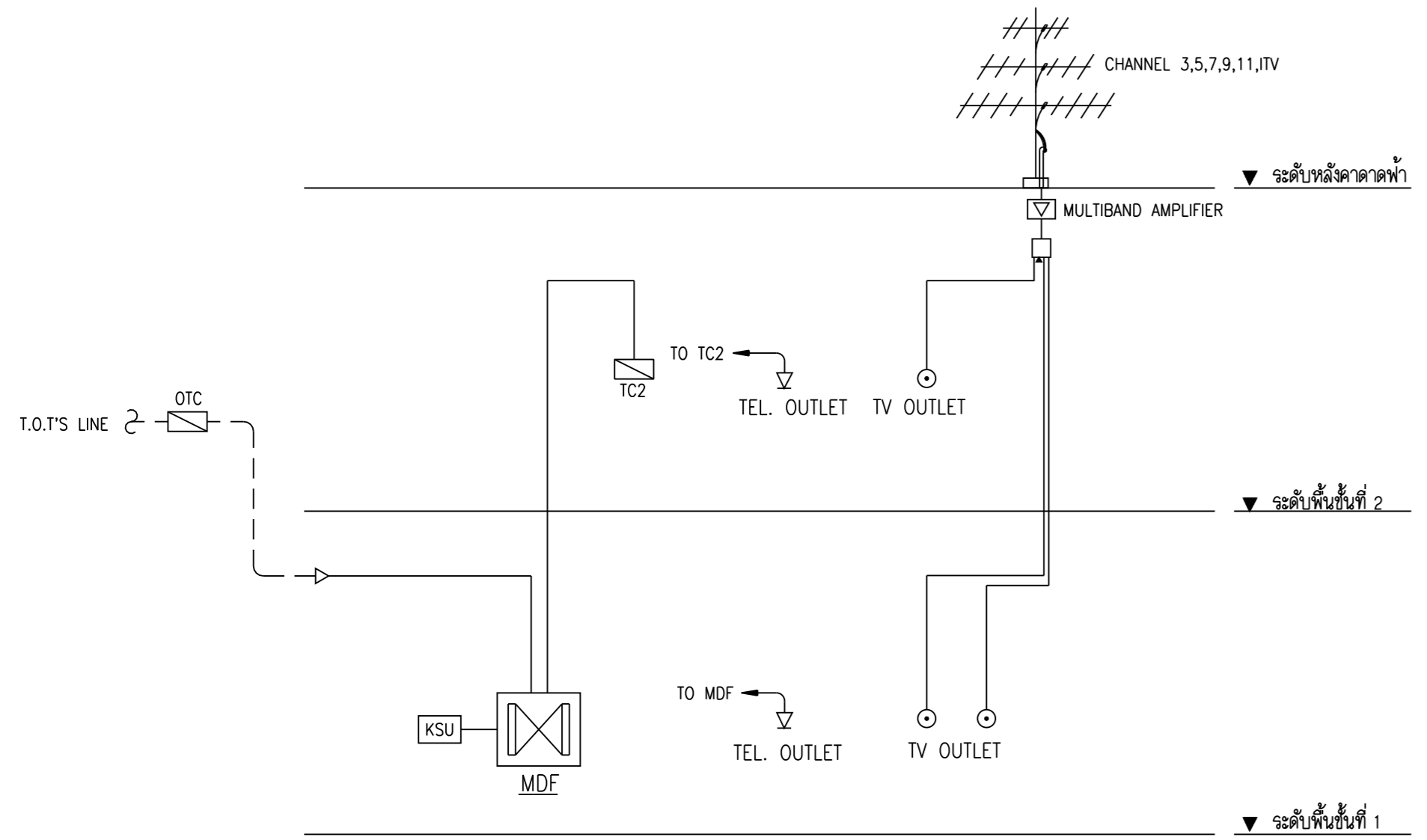


FIRE ALARM & CCTV SYSTEM RISER DIAGRAM



POWER SYSTEM RISER DIAGRAM



TELEPHONE & MATV SYSTEM RISER DIAGRAM

FIRE ALARM SYSTEM

NOTE

- FIRE ALARM CONTROL PANEL (FCP) SHALL BE EQUIPPED AS FOLLOWING:
 - DETECTOR ZONE (DZ#...) = 1 ZONES.
 - ALARM ZONE (AZ#...) = 1 ZONES.
 - SEAL LEAD ACID BATTERY WITH AUTOMATIC CHARGER, BATTERY CAPACITY 24 HOURS FOR SUPERVISED AND 15 MINUTES FOR GENERAL ALARM.

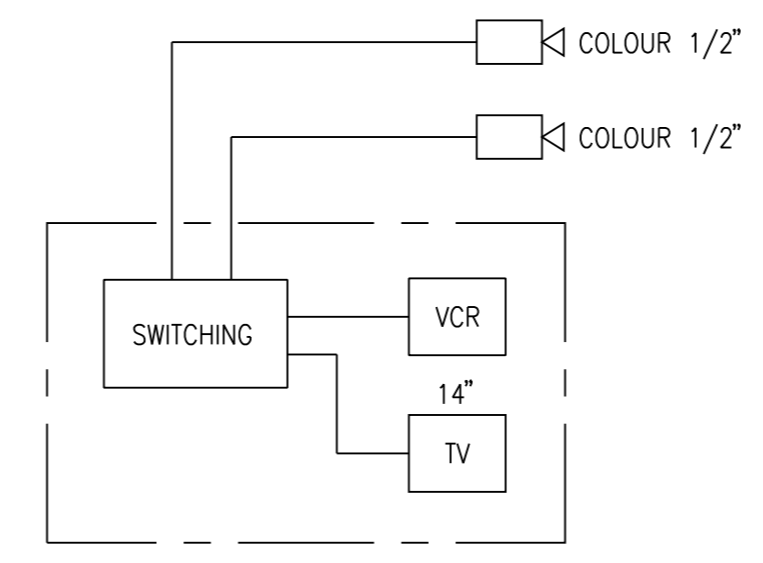
- SYMBOLS**
- = ALARM BELL DIA 6"
 - = FIRE ALARM MANUAL STATION
 - = RATE-OF-RISE WITH FIXED TEMPERATURE DETECTOR
 - = SMOKE DETECTOR IONIZATION TYPE
 - = END OF LINE RESISTOR

TELEPHONE SYSTEM

- SYMBOLS**
- = CROSS CONNECT MODULAR TYPE TERMINAL
 - = INTERNAL TELEPHONE OUTLET 4-WIRE MODULAR JACK FCC STANDARD
 - = FLOOR TELEPHONE TERMINAL CABINET

- ABBREVIATION**
- MDF = MAIN DISTRIBUTION FRAME EQUIPPED 70 PAIRS CAPACITY 100 PAIRS EQUIPPED 10 PAIRS GAS TUBE ARRESTER
 - TC = FLOOR TELEPHONE CABINET EQUIPPED 20 PAIRS CAPACITY 40 PAIRS
 - OTC = OUTDOOR TYPE TELEPHONE CABINET EQUIPPED 20 PAIRS CAPACITY 40 PAIRS
 - KSU = KEY TELEPHONE SWITCHING UNIT EQUIPPED 3 CO/ 8 EXT. CAPACITY 4 CO/ 12 EXT.
 - TELEPHONE HAND SETS = 8 SETS AND TELEPHONE MODULAR EXTENSION CORD WITH JACK USE 6P 4C

CCTV SYSTEM



CCTV BLOCK DIAGRAM

- หมายเหตุ**
- ผู้รับเหมาเดินเคเบิ้ลท่อและสายสัญญาณ
 - อุปกรณ์ทางธนาคารจัดหาภายหลัง

MATV SYSTEM

- SYMBOLS**
- RG-6 COAXIAL CABLE OR SPECIAL CABLE AS REQUIRED IN CONDUIT FOR BETWEEN TAP-OFF (OR SPLITTER) AND DUAL TV OUTLET
 - TV OUTLET
 - SPLITTER & TAP-OFF
 - 4 WAY SPLITTER
 - END RESISTOR
 - MULTIBAND AMPLIFIER FOR VHF AND UHF BAND

REVISIONS	DATE

NOTE

- ALL DIMENSIONS ARE IN METER UNLESS OTHERWISE INDICATED
- NO DIMENSION SHALL BE SCALED
- ALL DRAWINGS ARE THE PROPERTY OF THE AREA CO.,LTD. AND CAN NOT BE USED REPRODUCED OR DUPLICATED WITHOUT PERMISSION

OWNER
 ธนาคารเพื่อการเกษตร
 และสหกรณ์การเกษตร



DESIGNER
 AREA CO.,LTD.
 111/1 Ladprao23 Ladyao Chatuchak Bangkok 10900
 Tel. (662) 5139533-5 Fax. (662) 5139536

สถาปนิก

อลงกรณ์ ตรีธาตุ	สน.1013ฉ
วันชัย บุญวิเชียร	สน.1547ก
พรชัย กิติวรรณประเสริฐ	สน.2492ก
วิบูลย์ เจริญวรกุล	สน.102ฉ

ASSISTANT ARCHITECT

เกษียร งามแลนดูวงศ์	
วิศวกรโครงสร้าง	
มานะ จรุงพงษ์ศักดิ์	สน.4023
อลงกรณ์ ตรีธาตุ	สน.3303
ศนัย สว่างฉม	สน.4358

วิศวกรสุขาภิบาล

สุภัทรา วานิชย์กุล	สพ.1748
ศิริชัย จันทร์กุล	ปวฉ.

วิศวกรไฟฟ้า

บรรจง เจริญกิจพิบูลผล	วพ.ภ.62
ชัยวัฒน์ ชี้อุดร	ภพ.ภ.5414

วิศวกรเครื่องกล

ณัฐ นิติน	สน.1483
-----------	---------

มีถิ่นฐานการ

พีรสุด สุวรรณเกษวิชัย	สน.4250ก
สิทธิชัย อุณหะพันธ์	สน.ภ.น(ภายใน)

DRAWN	DATE
CHECKED	
APPROVED	

โครงการ
อาคารสำนักงานสาขา

ที่ตั้ง
 สาขาหนองหาน จ.อุดรธานี

แบบแปลน
 ระบบไฟฟ้า

โดยกรมแบบติดตั้งระบบไฟฟ้า, ระบบโทรศัพท์ ระบบป้องกันเพลิงไหม้, ระบบโทรทัศน์ และระบบโทรทัศน์วงจรปิด

FILE NO	DRAWING NO
DATE 10/01/2543	EE-06
SUB TOTAL	GRAND TOTAL

