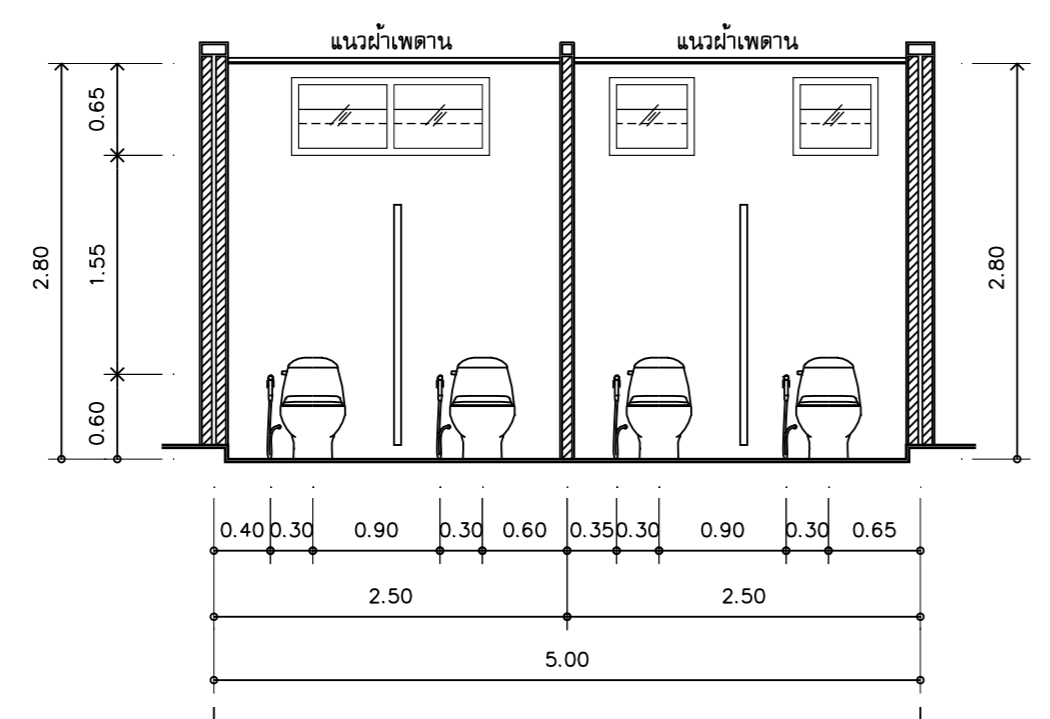
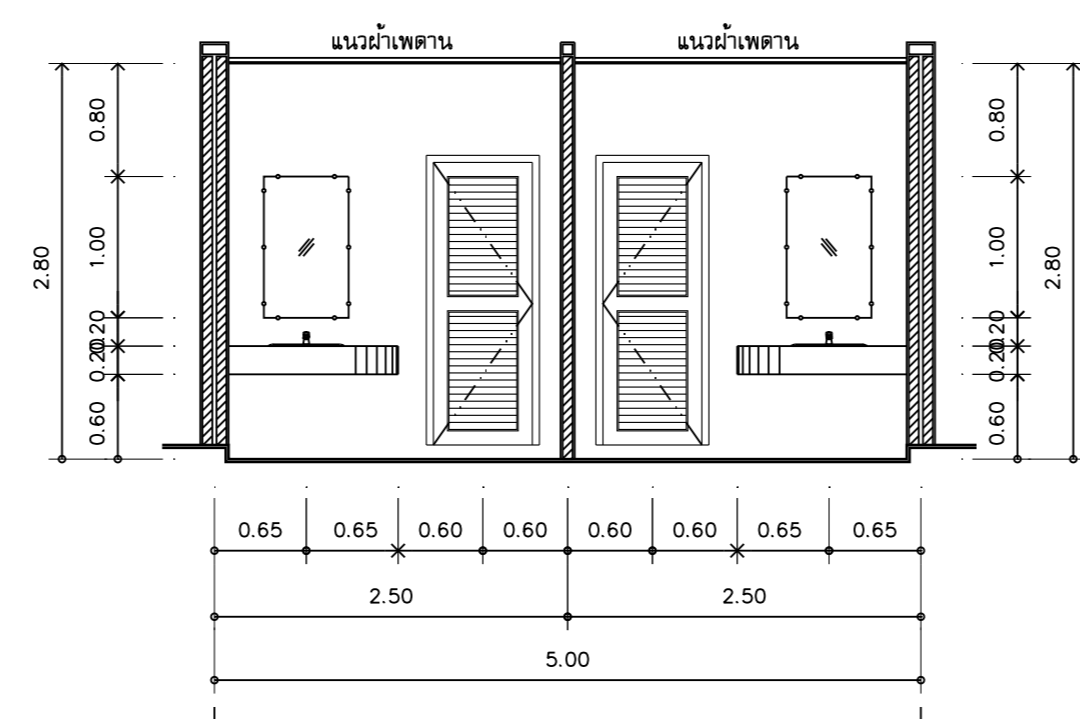


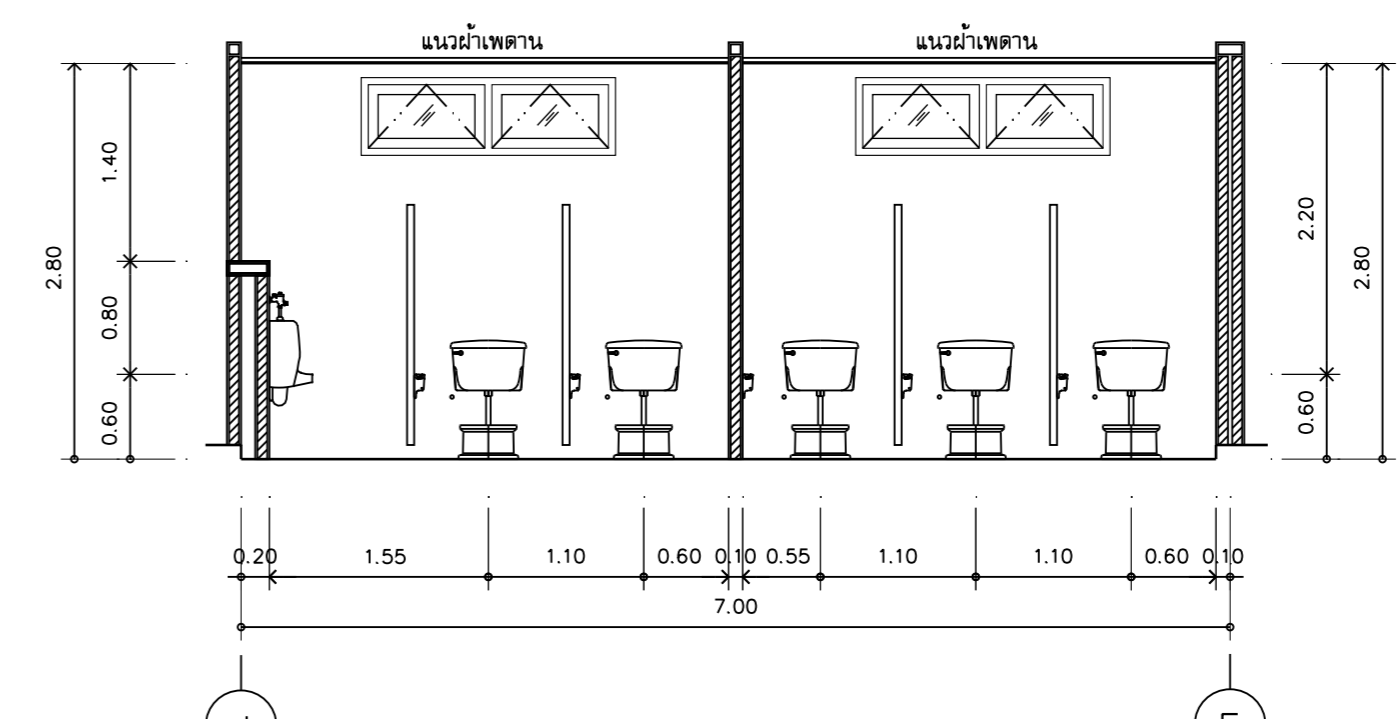
รูปตัด (S9) ห้องน้ำชุดที่ 3
มาตราส่วน 1 : 50



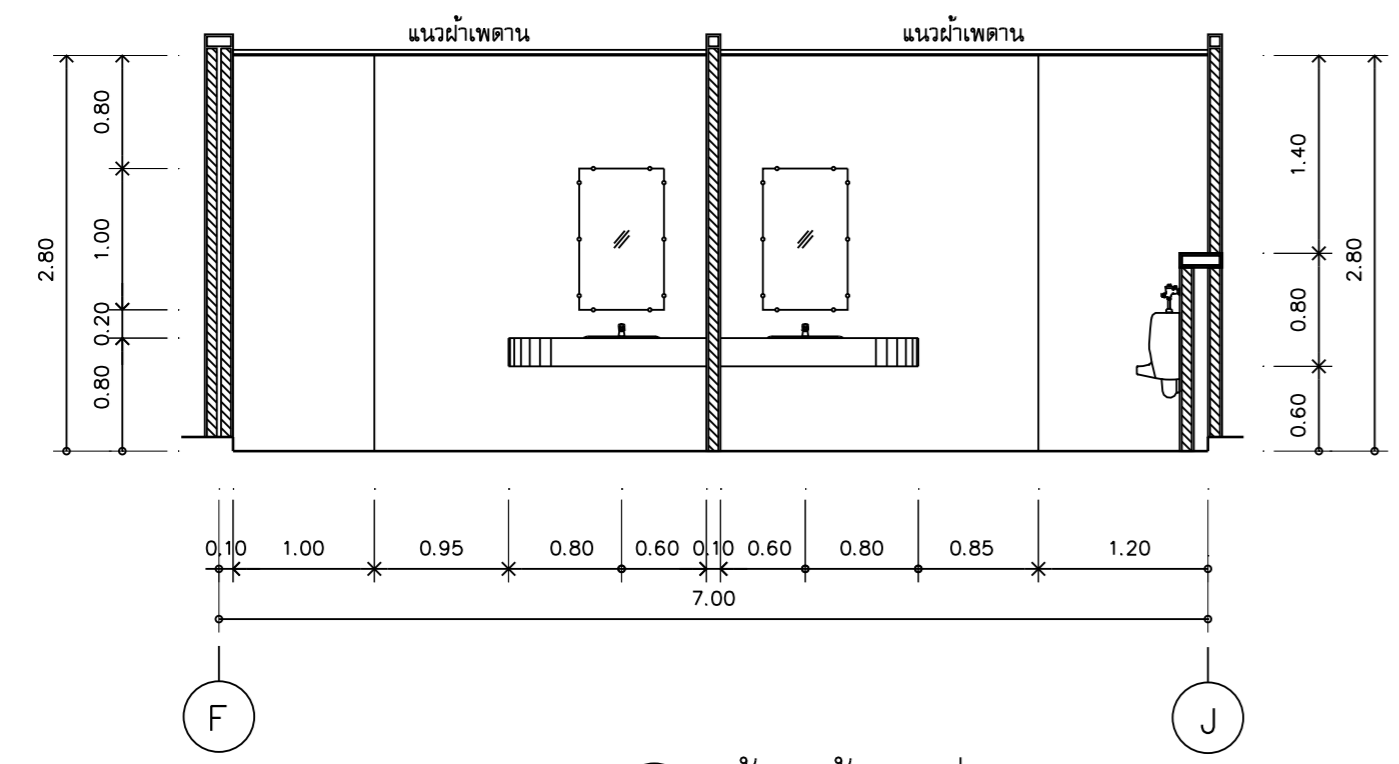
รูปตัด (S10) ห้องน้ำชุดที่ 3
มาตราส่วน 1 : 50



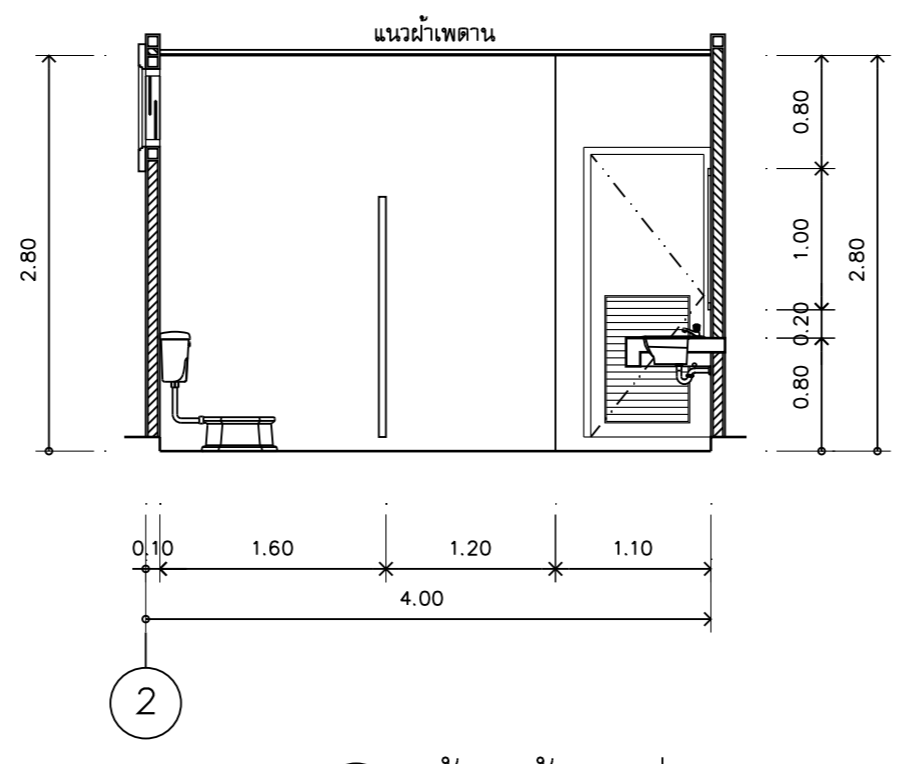
รูปตัด (S11) ห้องน้ำชุดที่ 3
มาตราส่วน 1 : 50



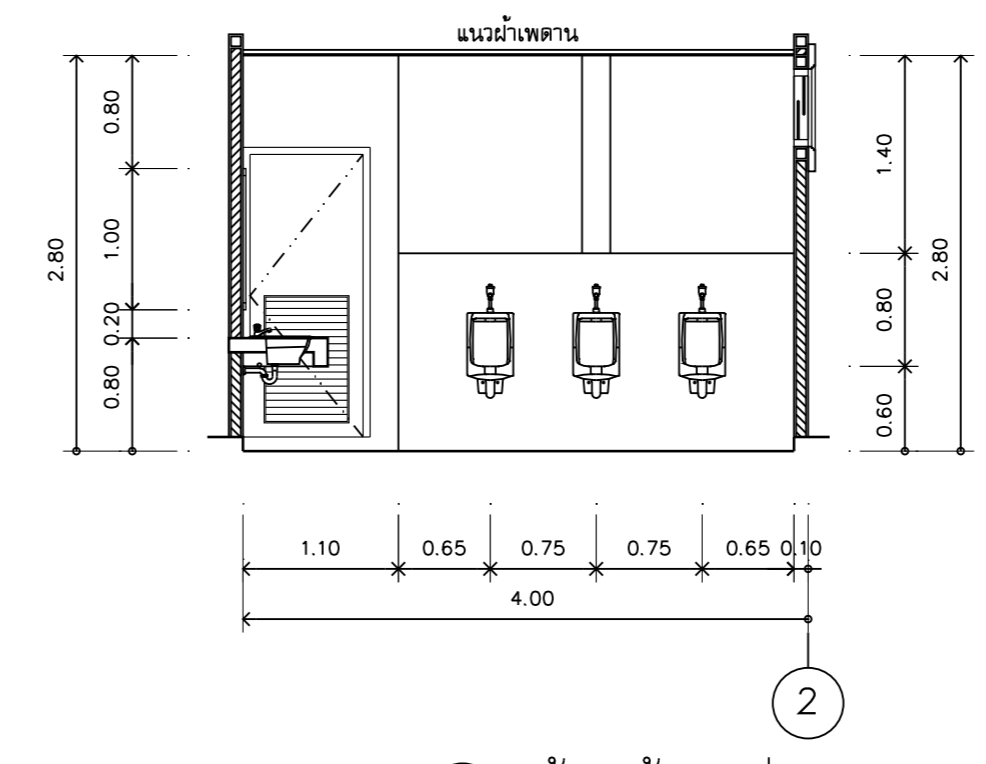
รูปตัด (S12) ห้องน้ำชุดที่ 4
มาตราส่วน 1 : 50



รูปตัด (S13) ห้องน้ำชุดที่ 4
มาตราส่วน 1 : 50



รูปตัด (S14) ห้องน้ำชุดที่ 4
มาตราส่วน 1 : 50



รูปตัด (S15) ห้องน้ำชุดที่ 4
มาตราส่วน 1 : 50

OWNER : **ธนาคารเพื่อการเกษตรและสหกรณ์การเกษตร**

DESIGNER : **M**

บริษัท มาสคอนาย จำกัด
18320 ถนนสุขุมวิท แขวง สอนสีเขตสาทร กรุงเทพมหานคร 10300
Tel. 02-282-3455 Fax : 02-281-6837

สถาปนิก	
นายก อดิสร	ร.ต. 499
ประยูร อดิสร	ร.ต. 9218
ชวีร์ อุดสิทธิ์	ร.ต. 8777
วิศวกรโครงสร้าง	
วิชัย อรรถสิทธิ์	ต. 7893
วิศวกรสุขาภิบาล	
วิชัย อรรถสิทธิ์	ต. 7893
วิศวกรไฟฟ้า	
ประยูร ศิริอุดมสินธุ์	ต. 2879
ภูมิสถาปนิก	
ภาสกร ชวดี อดิสร	ร.ต. 4446
นักแปลภาษา	
อนันตวิทย์ โชติพันธ์	
เขียนแบบ	
ธนวุฒิ อิศริย์วงศ์ทอง	
CHECKED	DATE :
APPROVED	
โครงการ	
อาคารสำนักงานสาขา ค.ส.ล. สูง 2 ชั้น	
สถานที่	อ.หัวหิน จ.ประจวบคีรีขันธ์
แบบแปลน	
แบบขยายห้องน้ำ	
SCALE :	DATE :
1 : 50	10 มีนาคม 2549
CHECKED :	
JOB NO :	A5-02
200601	
FILE NAME :	
20060A502	DRAWING NO :
ALL RIGHT RESERVED :	
ผลงานออกแบบเป็นการลิขสิทธิ์ของบริษัทผู้ออกแบบ แบบที่ หมดหรือสิ้นอายุของแบบ ไม่อนุญาตให้นำไปใช้ในโครงการ อื่นหรือเพื่อประโยชน์ใดๆโดยไม่ได้รับอนุญาตจากบริษัทผู้ออกแบบ	
REVISIONS :	DATE :

