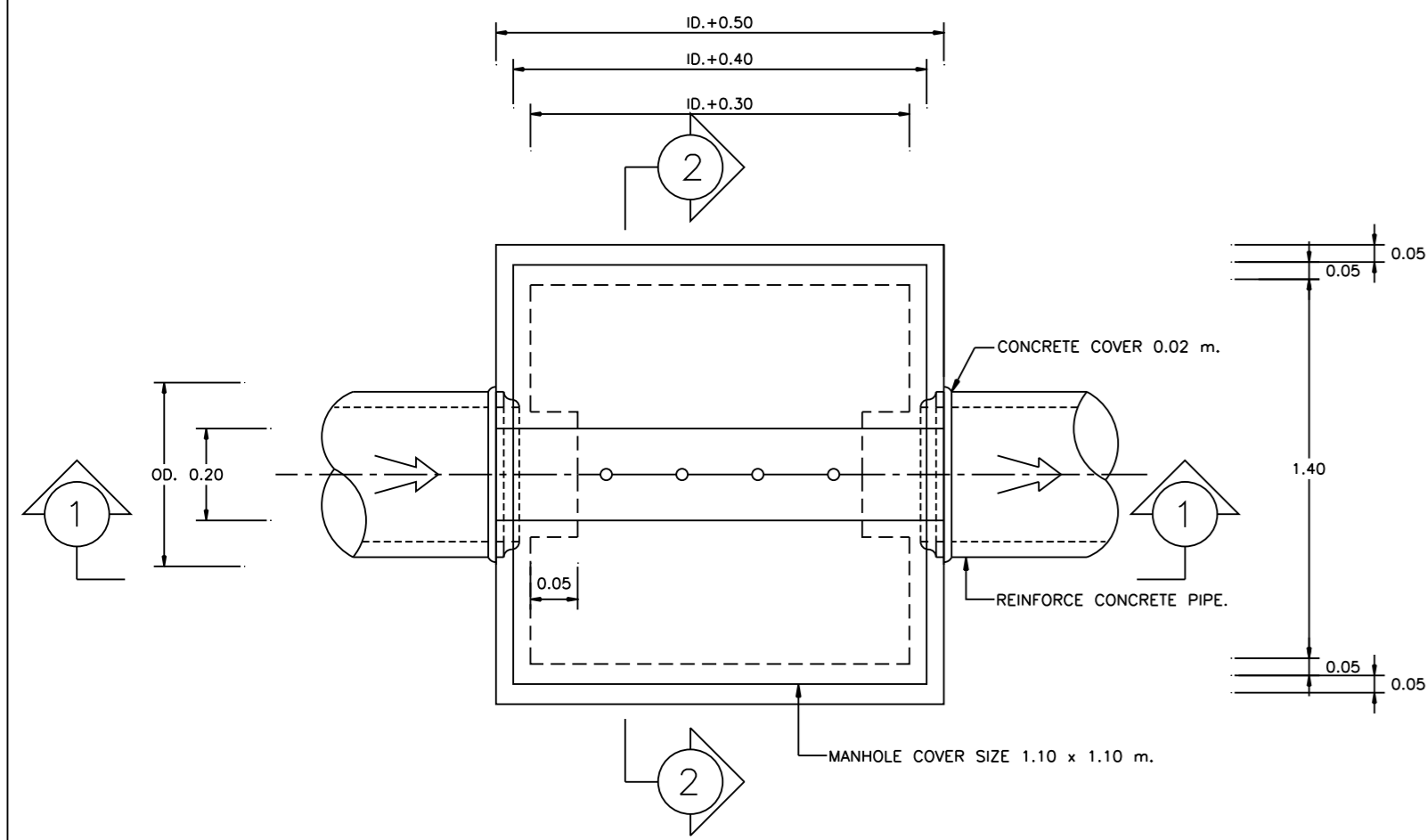
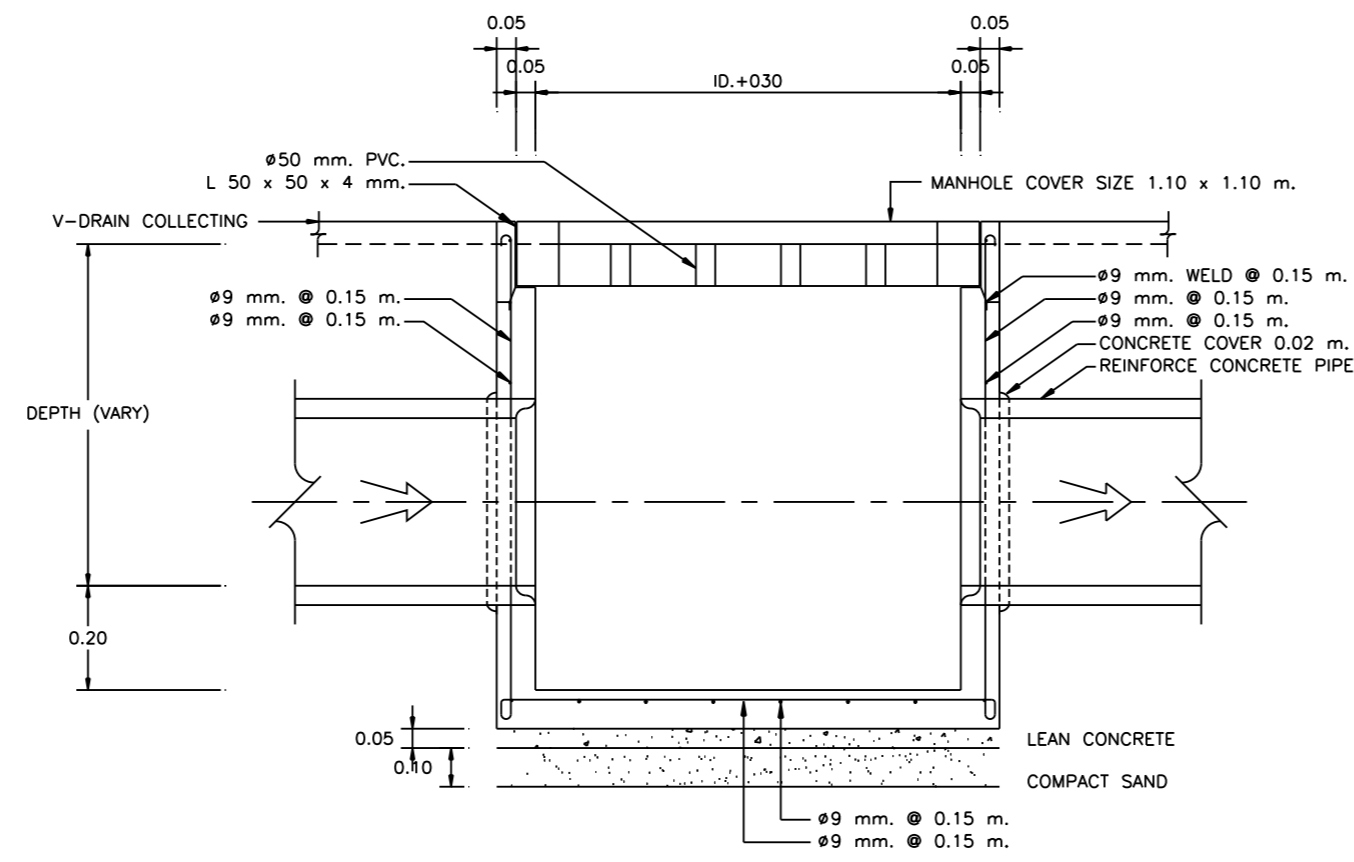


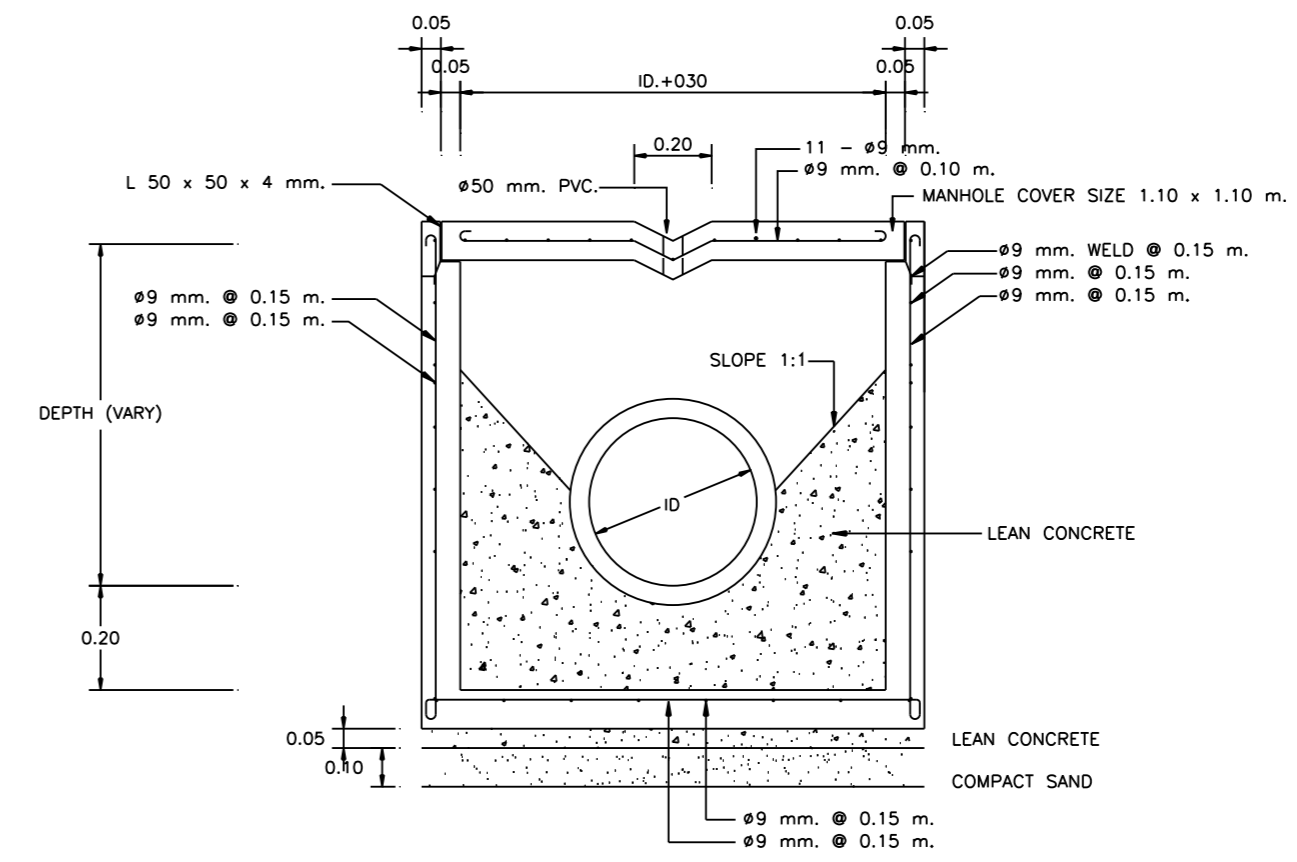
DRAINAGE MANHOLE (INSTALLED UNDER ROAD)



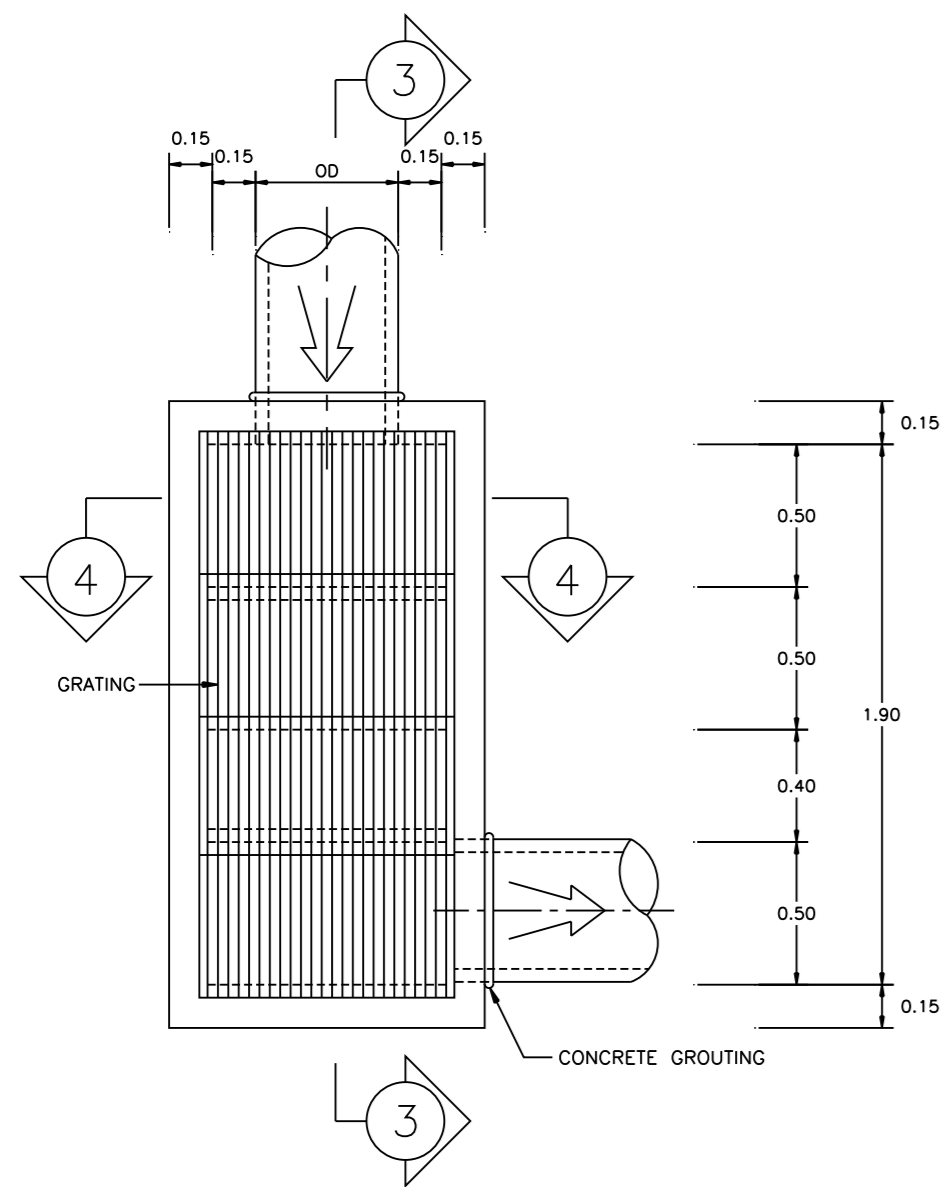
SECTION 1 - 1



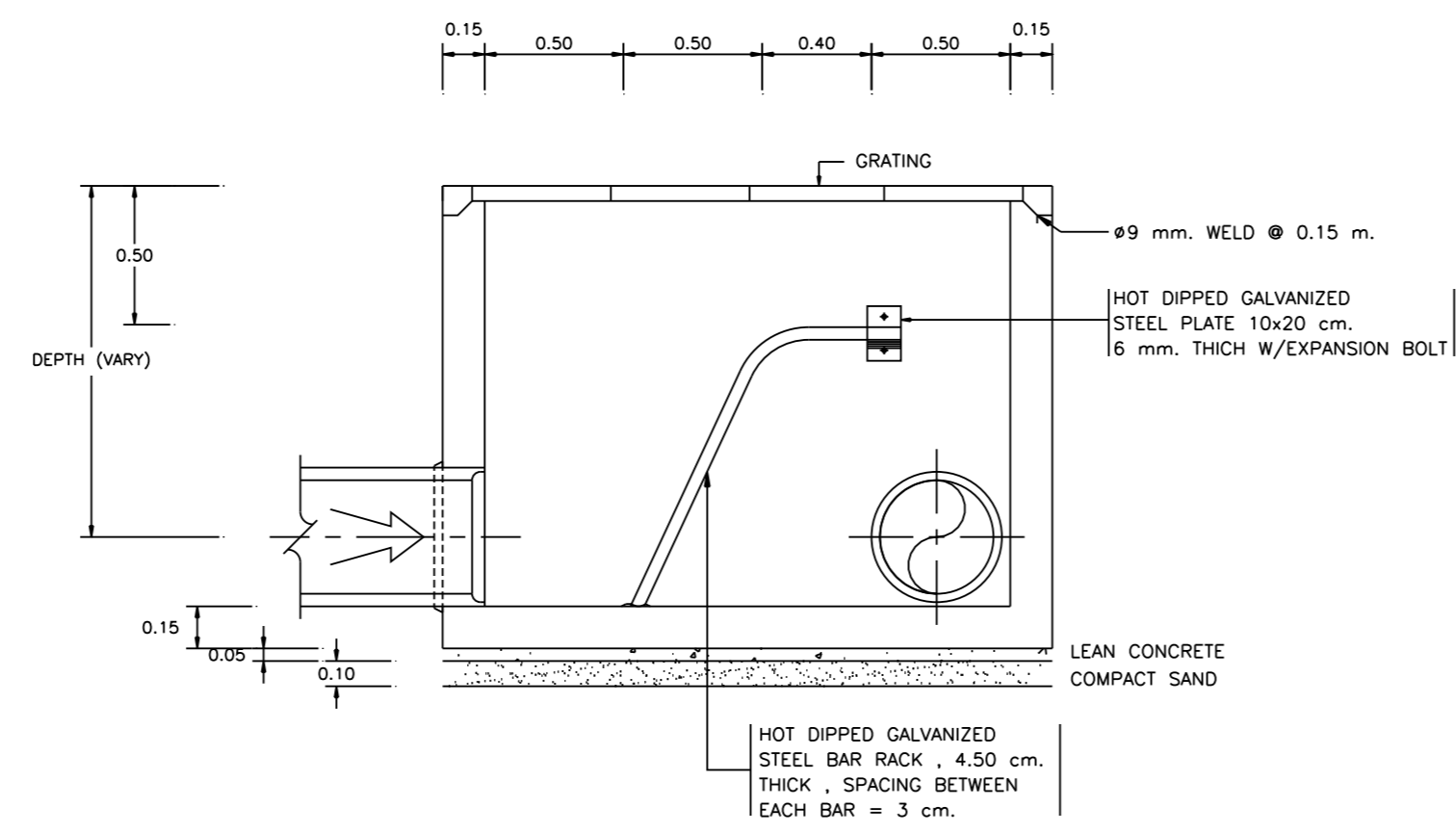
SECTION 2 - 2



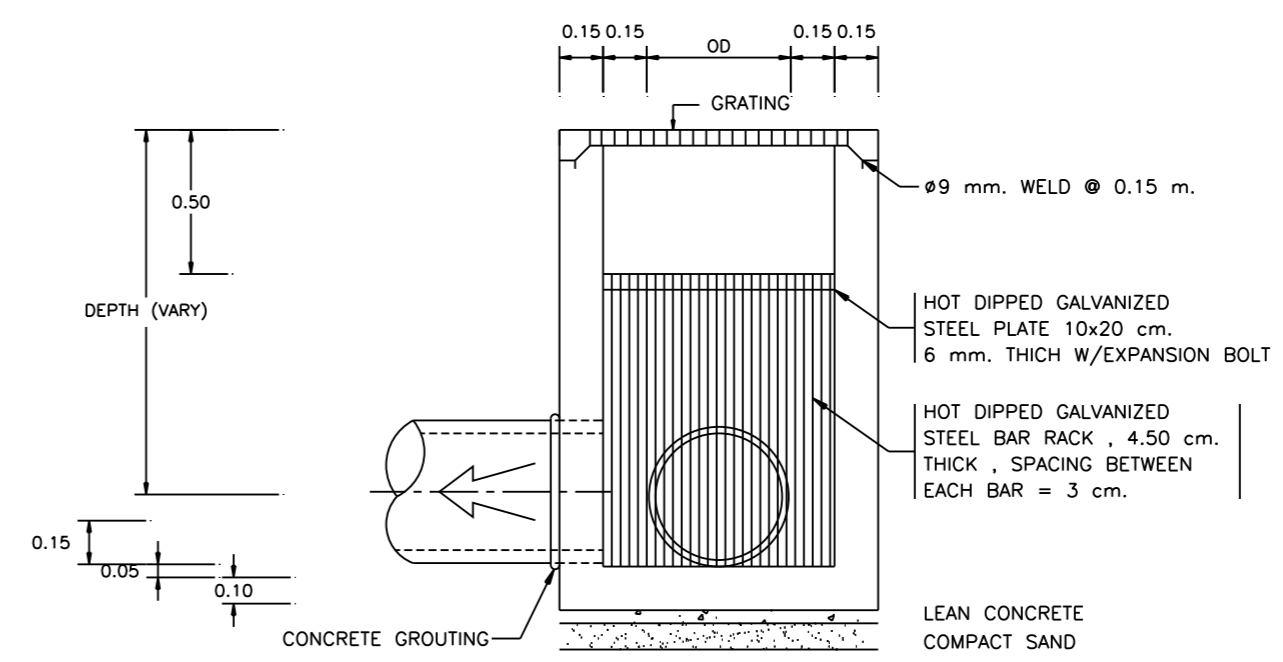
BAR SCREEN



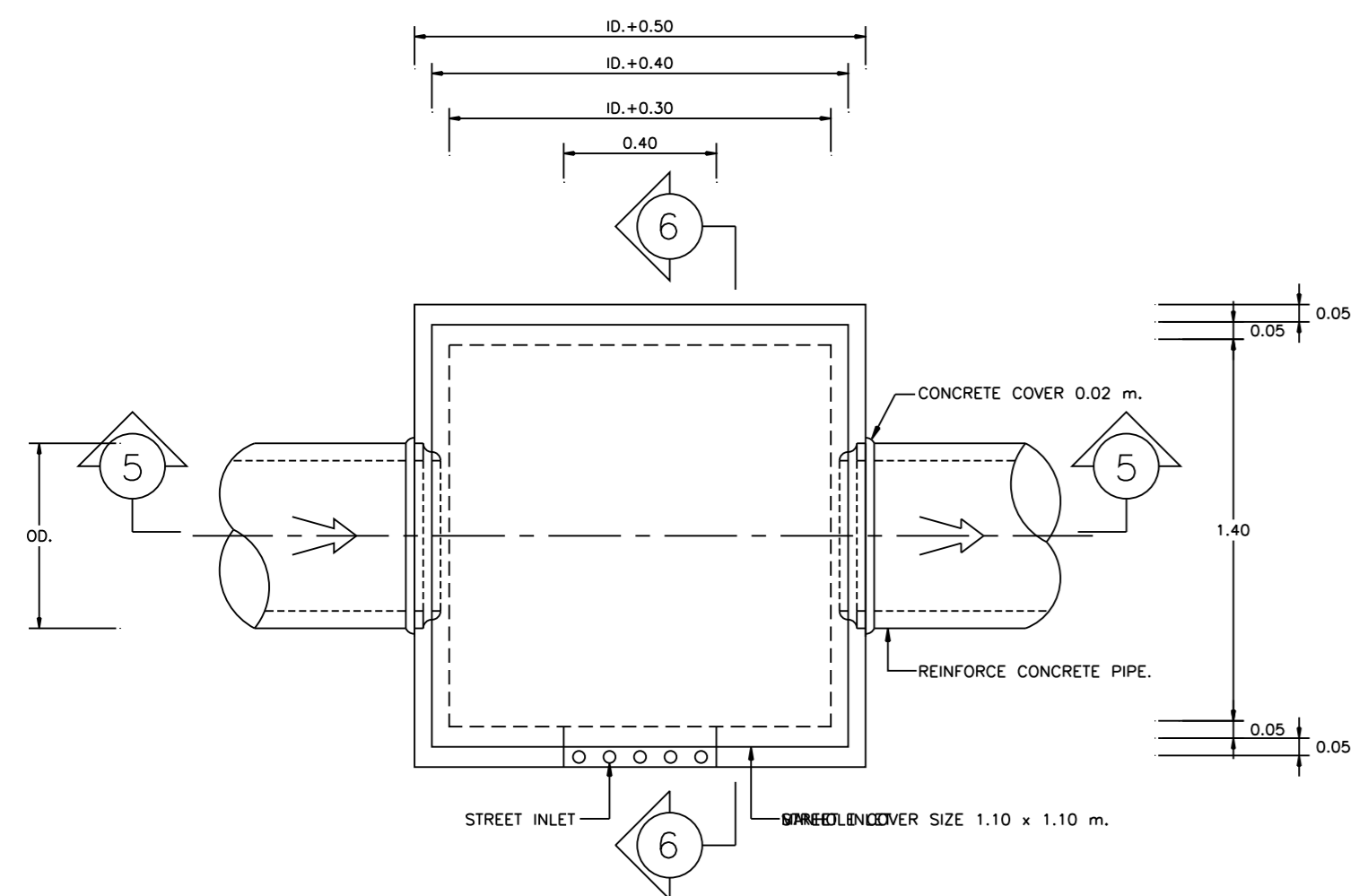
SECTION 3 - 3



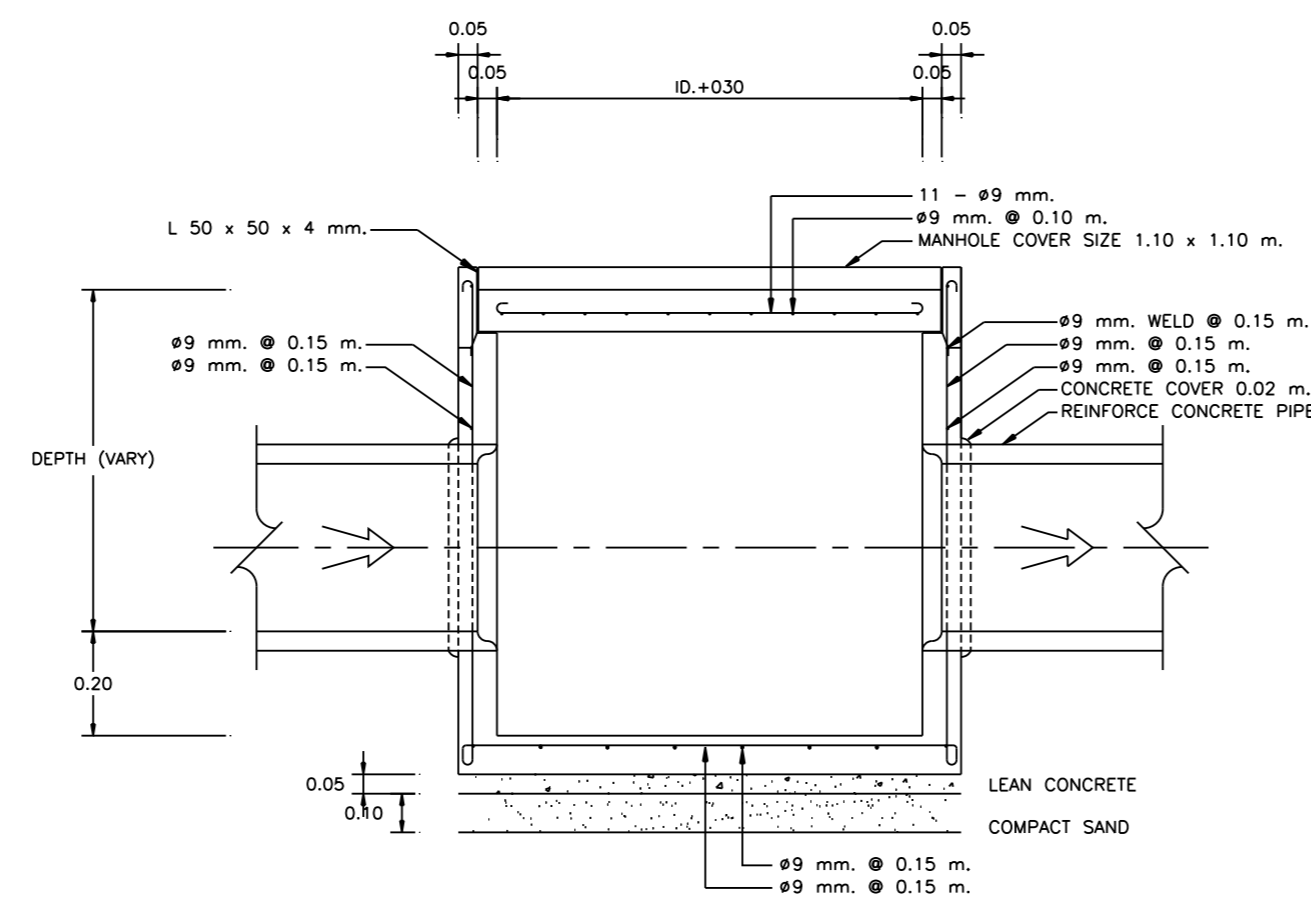
SECTION 4 - 4



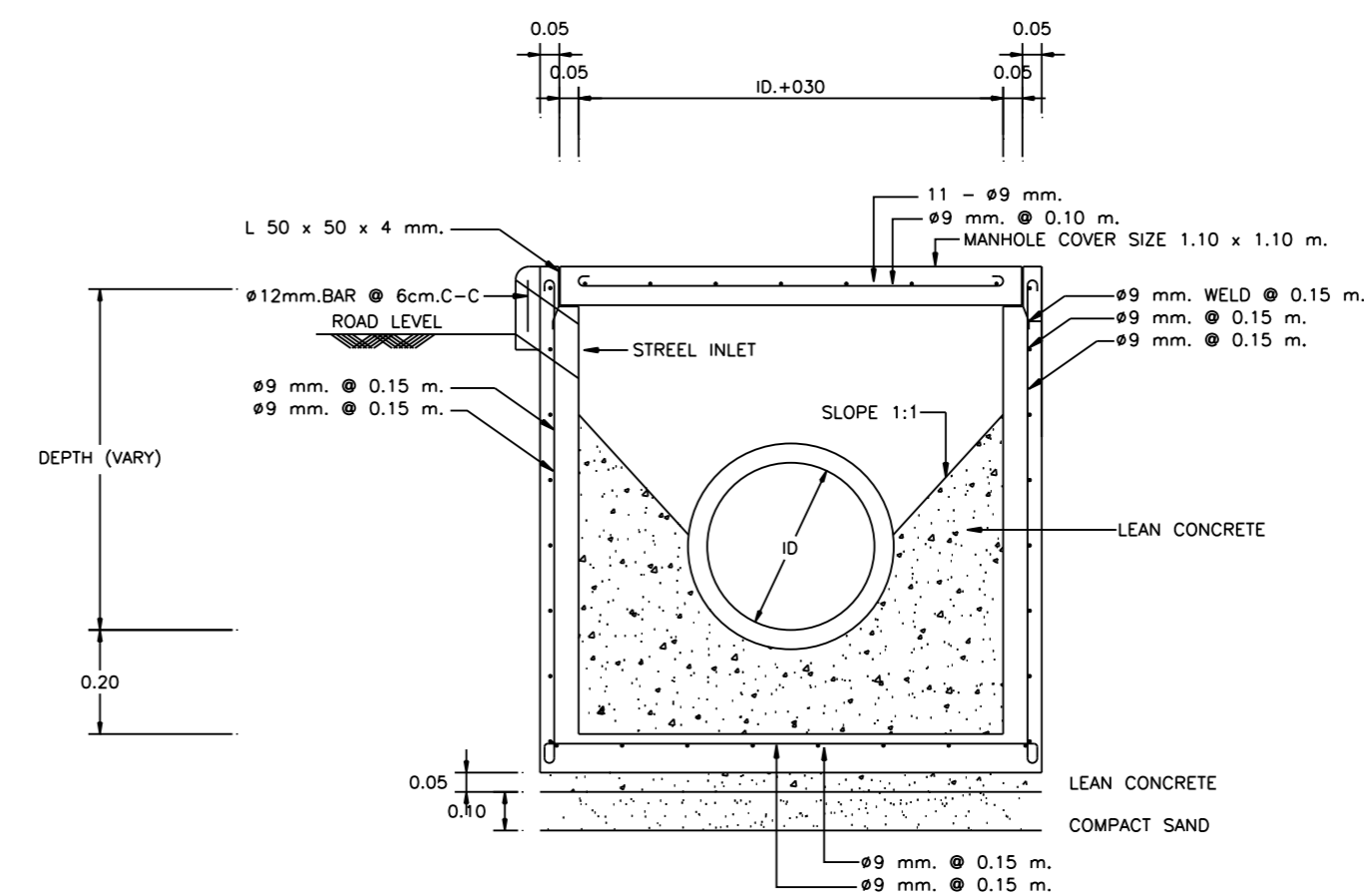
DRAINAGE MANHOLE (INSTALLED AT SIDEWALK)



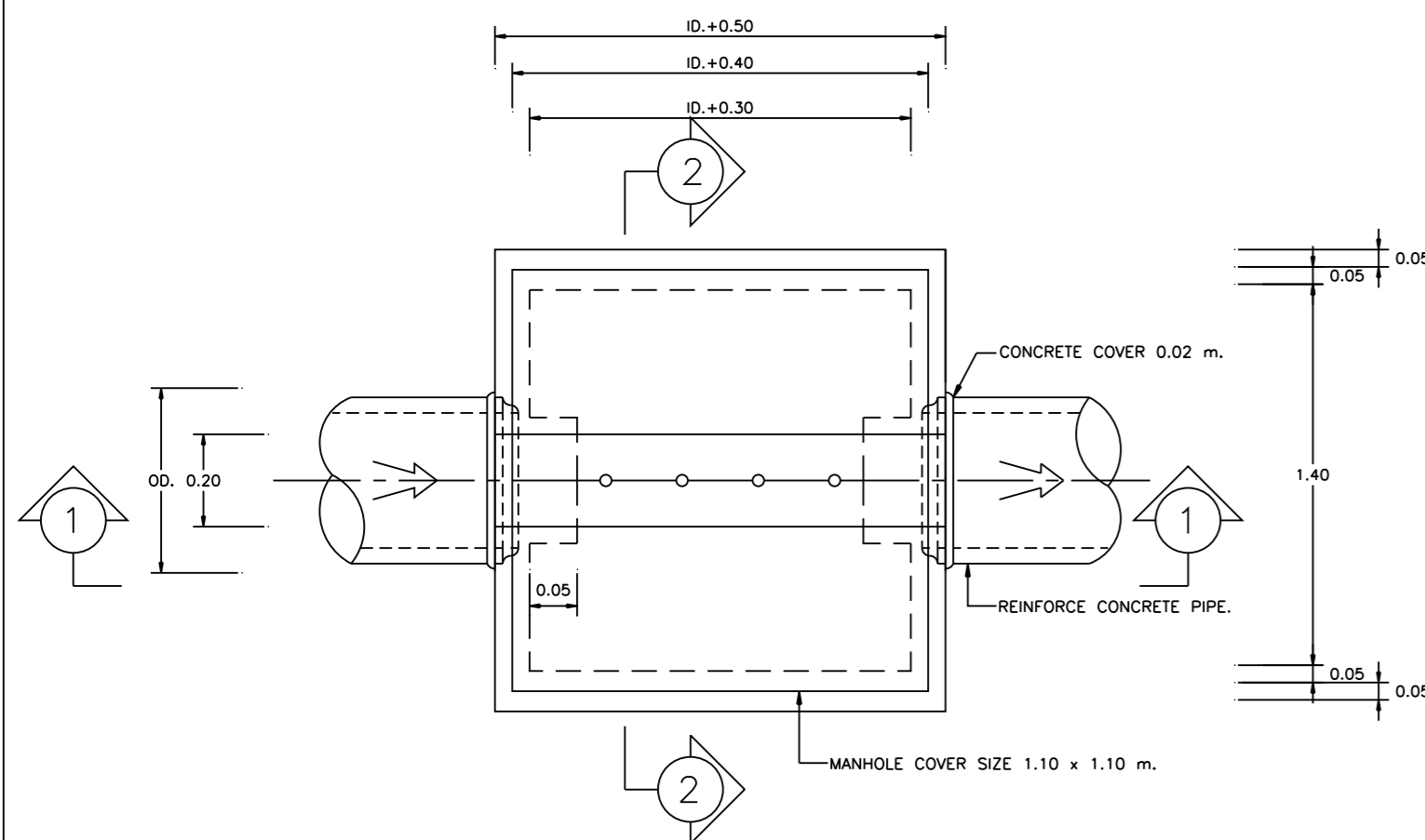
SECTION 5 - 5



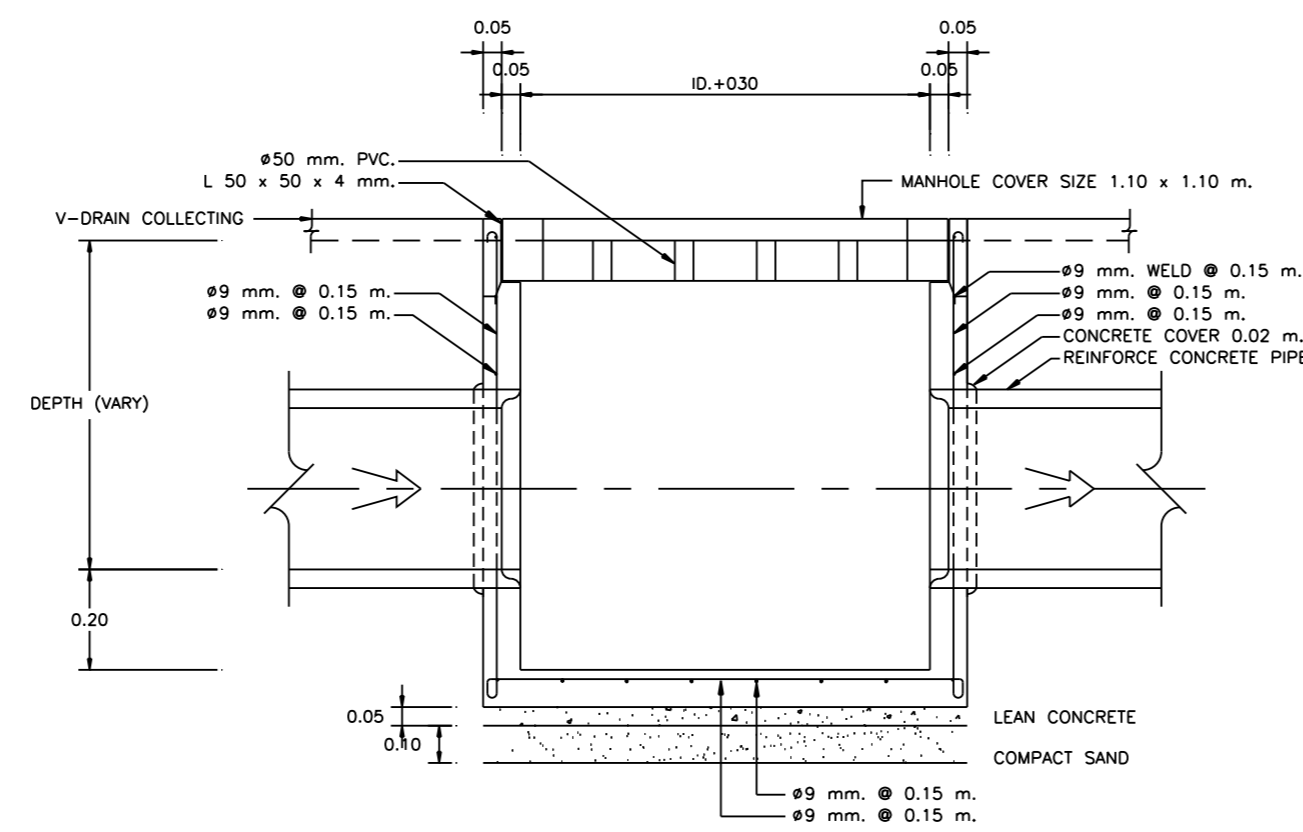
SECTION 6 - 6



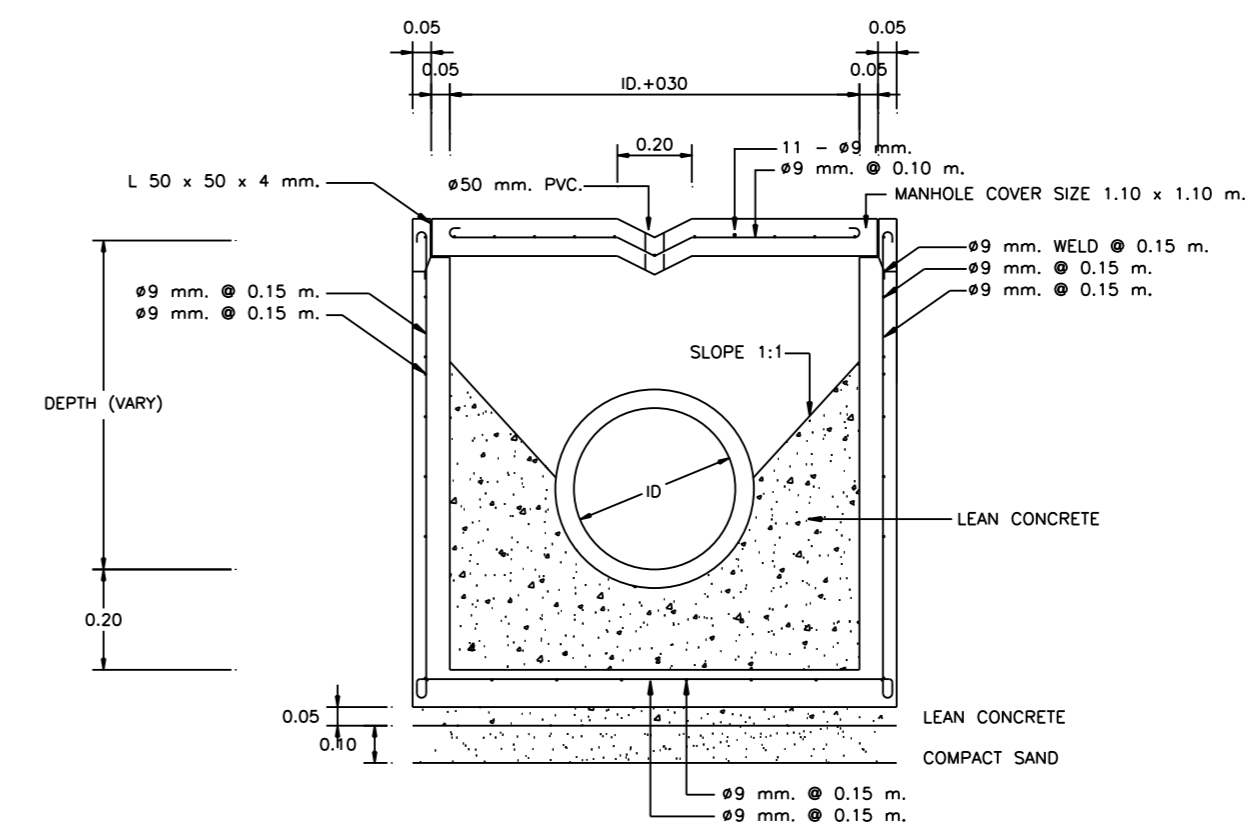
DRAINAGE MANHOLE (INSTALLED UNDER ROAD)



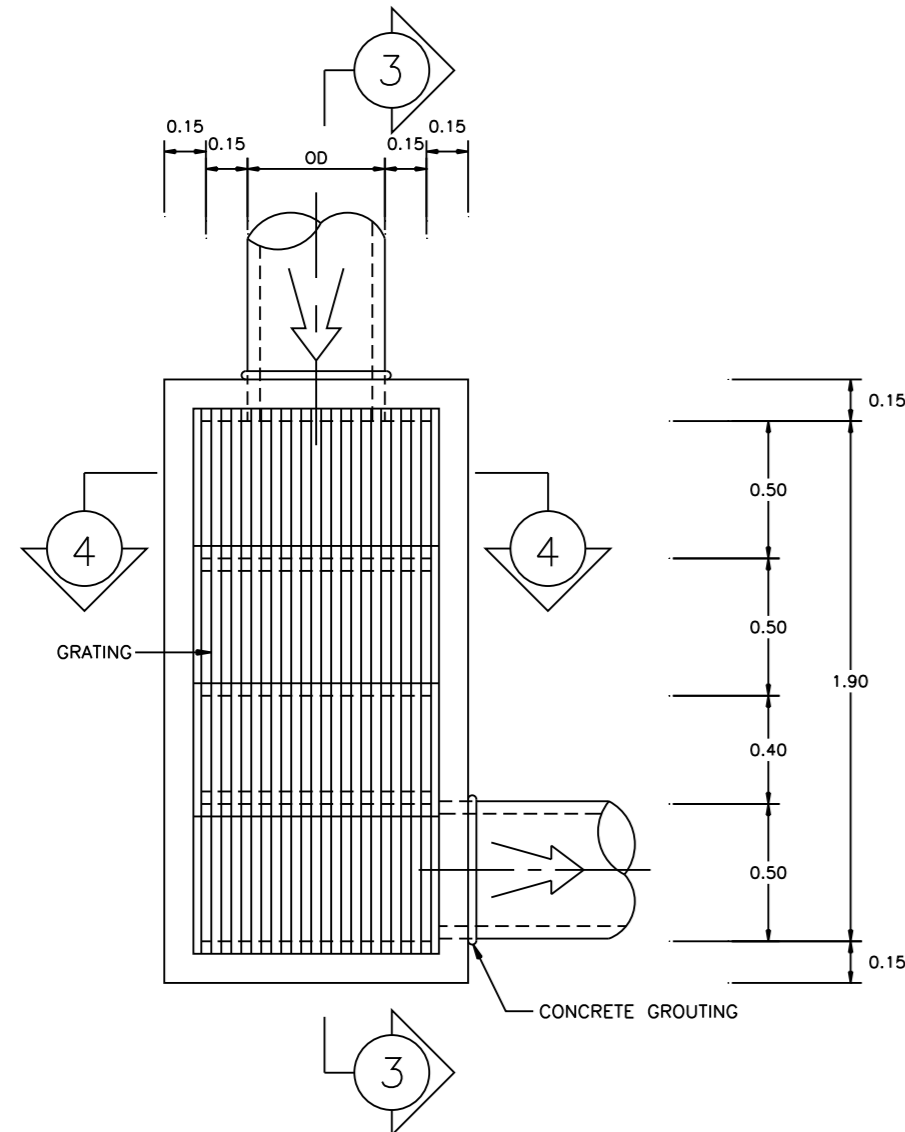
SECTION 1 - 1



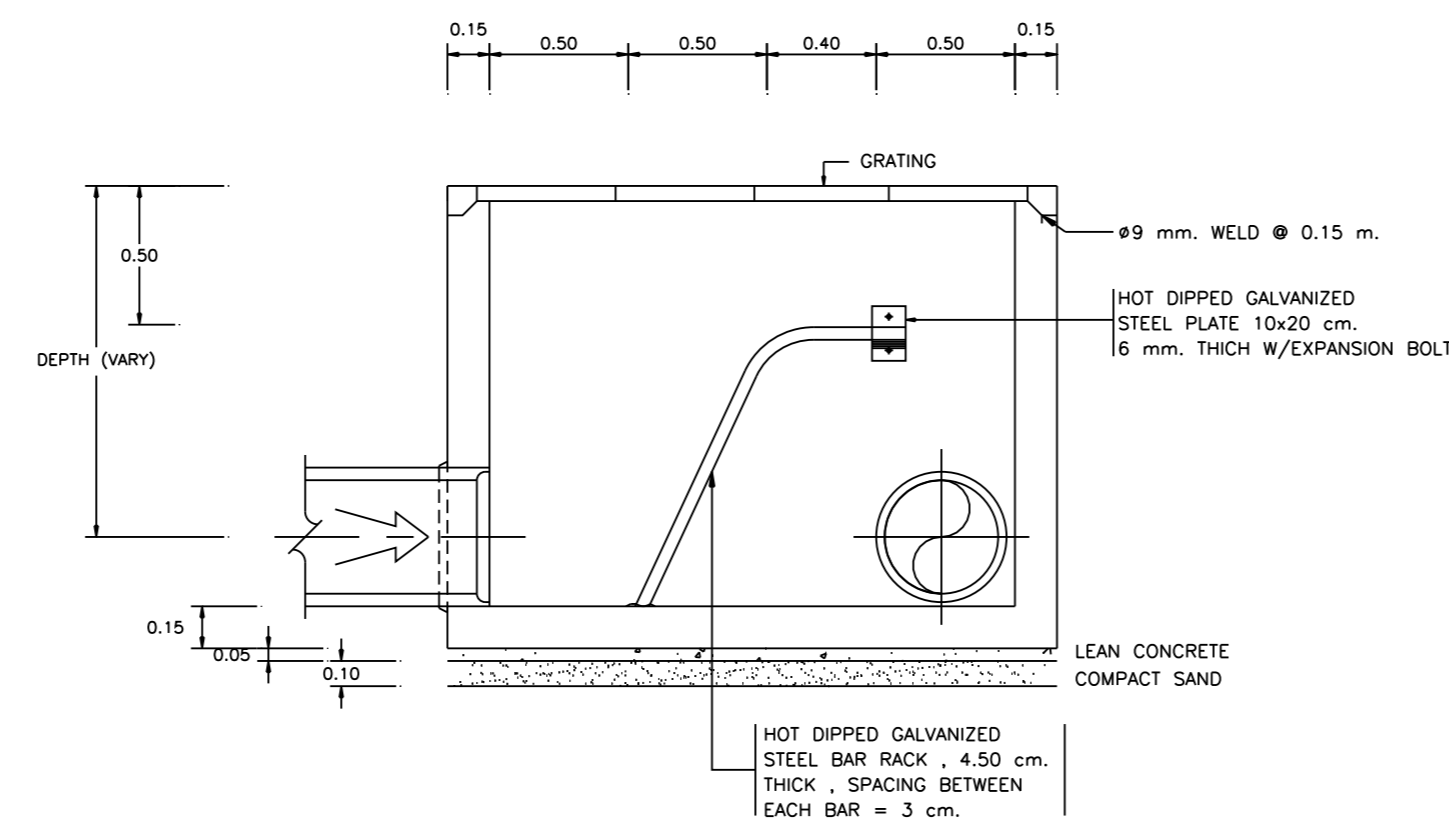
SECTION 2 - 2



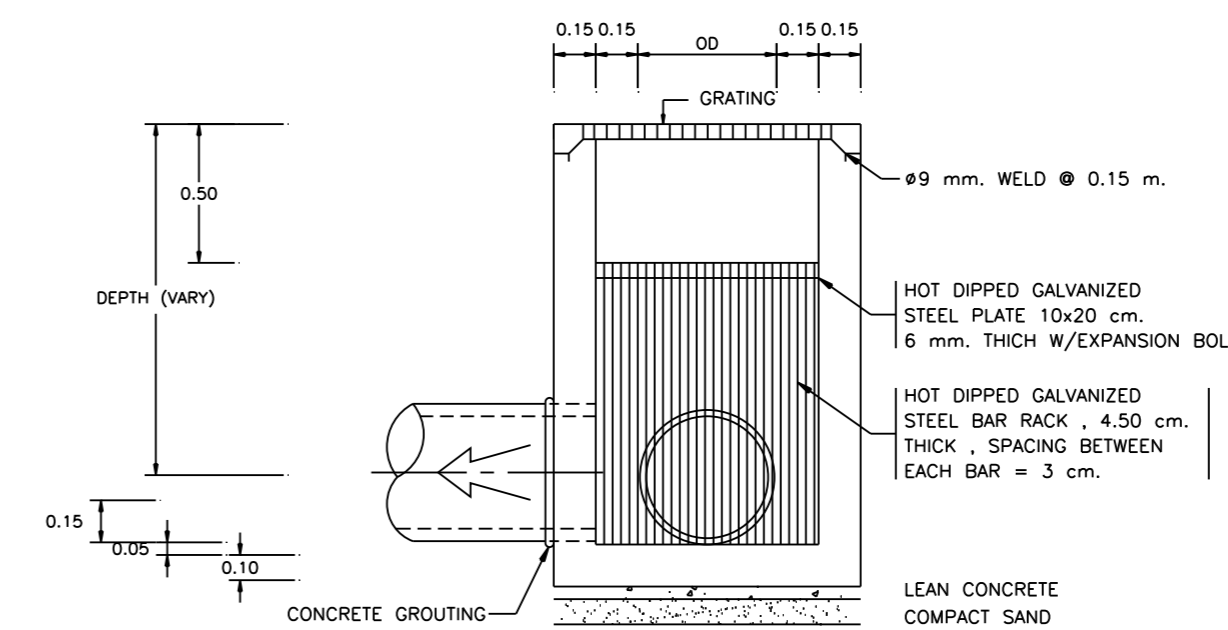
BAR SCREEN



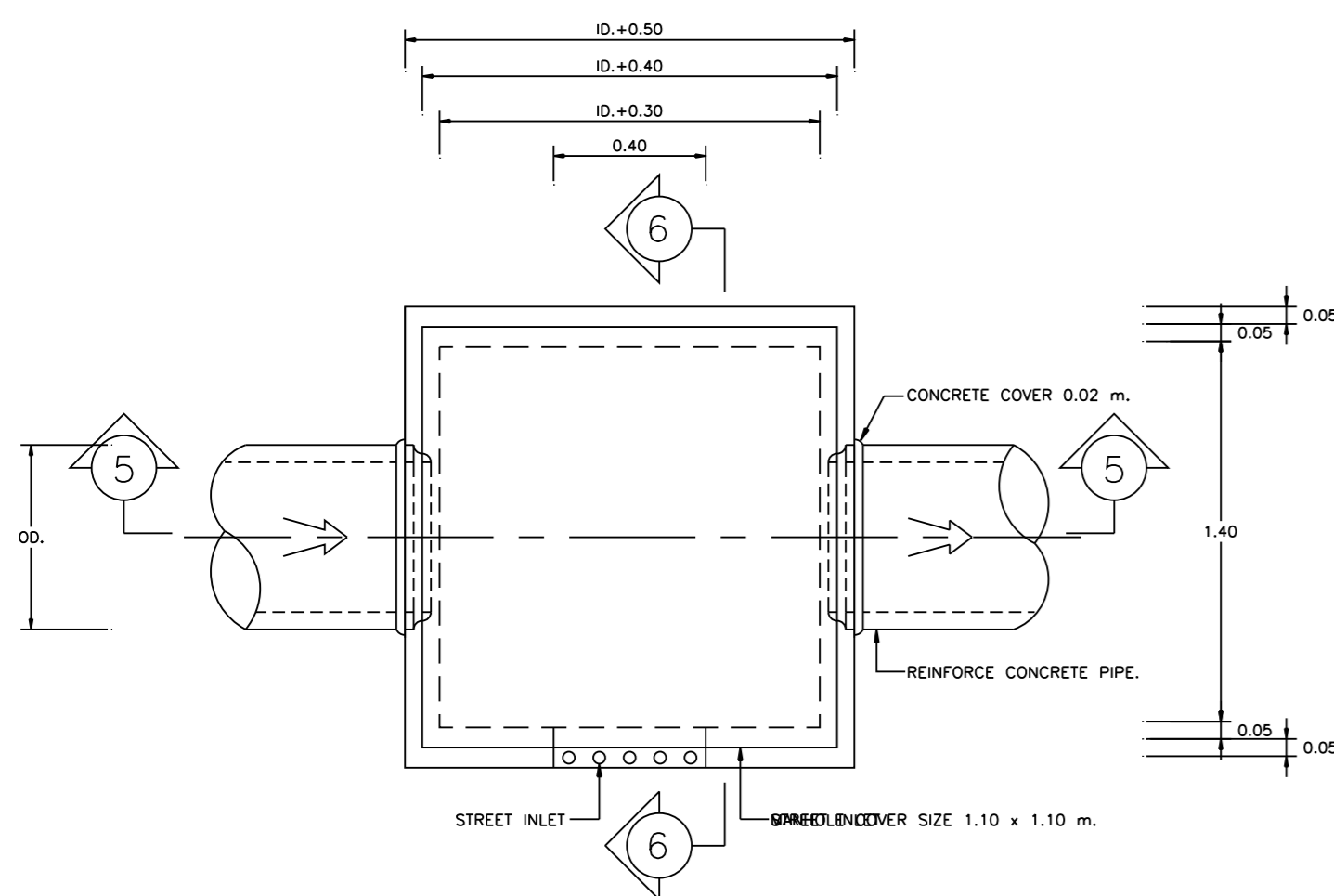
SECTION 3 - 3



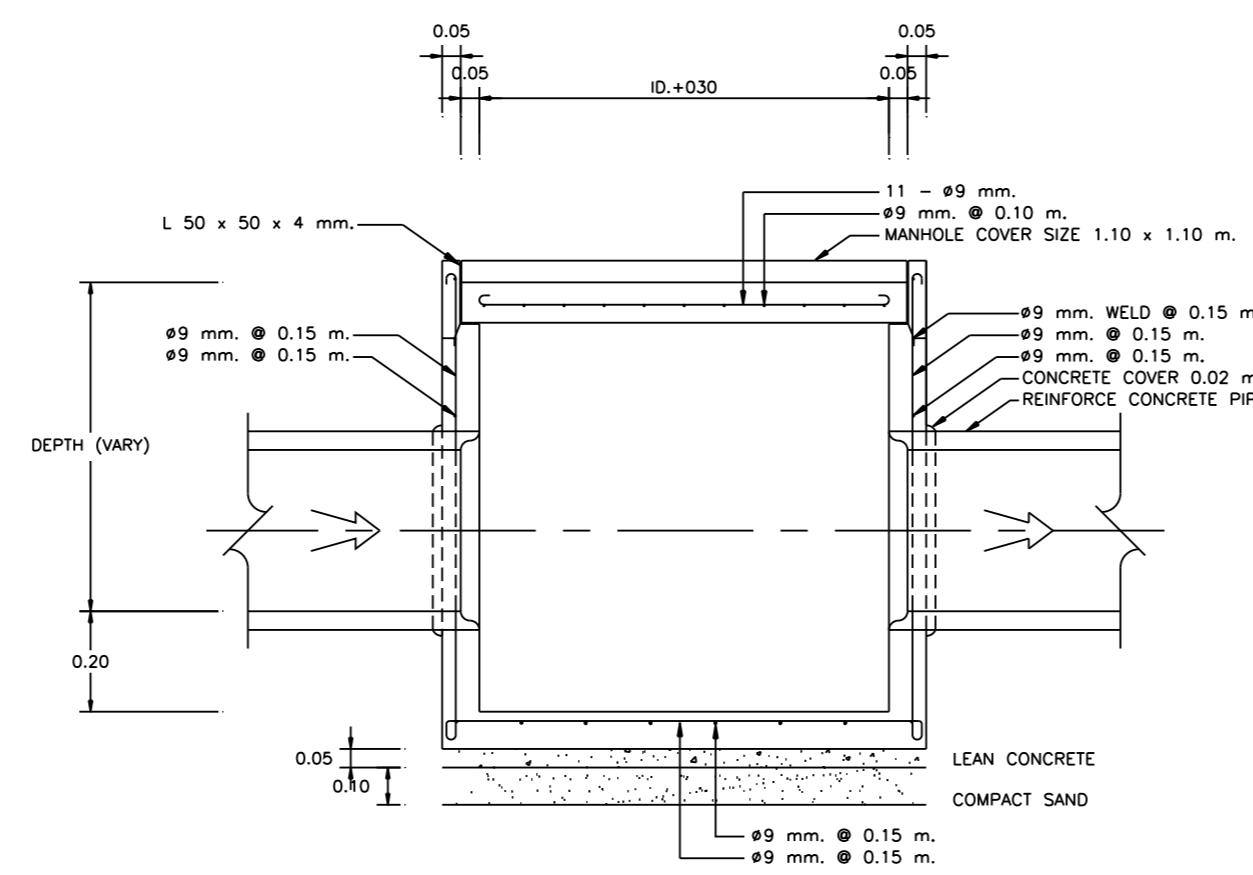
SECTION 4 - 4



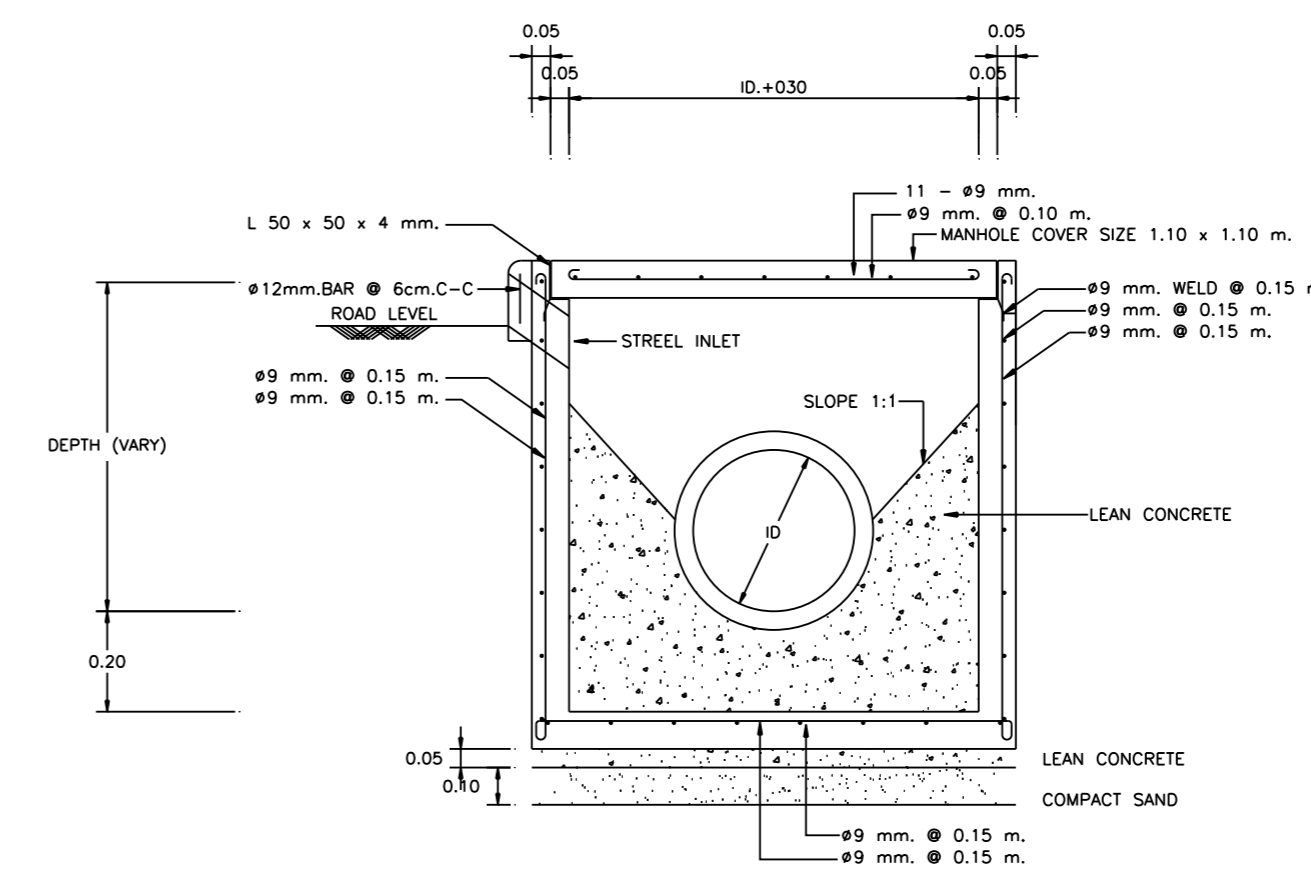
DRAINAGE MANHOLE (INSTALLED AT SIDEWALK)



SECTION 5 - 5



SECTION 6 - 6



REVISIONS	DATE

NOTE
 • ALL DIMENSIONS ARE IN METER UNLESS OTHERWISE INDICATED
 • NO DIMENSION SHALL BE SCALED
 • ALL DRAWINGS ARE THE PROPERTY OF THE AREA CO.,LTD. AND CAN NOT BE USED REPRODUCED OR DUPLICATED WITHOUT PERMISSION

OWNER
 ธนาคารเพื่อการเกษตรและสหกรณ์การเกษตร

DESIGNER
 AREA CO.,LTD.

111/1 Ladprao23 Ladprao23 Ladprao23 Bangkok 10900
 Tel. (662) 5139533-5 Fax. (662) 5139536

สถาปนิก

อลงกรณ์ ตราชู	สน.1013ฉ
วันชัย บุญชัย	สน.1547ก
พรชัย กิติวรรณประสาร	สน.2492ก
วิบูลย์ เจริญวรานุกูล	สน.102ฉ

ASSISTANT ARCHITECT

เกษียร งาม แลนดูวงศ์

วิศวกรโครงสร้าง

มานะ จรุงพงษ์ศักดิ์

สน.4023

อลงกรณ์ ตราชู

สน.3303

คณีย์ สว่างฉม

สน.4358

วิศวกรสุขาภิบาล

สุวิทย์ วานิชย์กุล

สน.1748

ศิริชัย จันทร์สุก

ปวฉ.

วิศวกรไฟฟ้า

บรรจง เจริญกิจพิพัฒน์

วพ.162

ชัยวัฒน์ ชื่อดัง

วพ.5414

วิศวกรเครื่องกล

ณัฐ นิติน

สน.1483

มีถิ่นฐานการ

พิรลุด สุวรรณเกษมวิทย์

สน.4250ก

สิทธิชัย อุณะพันธ์

สน.บ.(ภายใน)

DRAWN จรุงม อ่อนจิว

CHECKED

APPROVED

โครงการ

อาคารสำนักงานสาขา

ที่ตั้ง

สาขาหนองหาน จ.อุดรธานี

แบบแปลน ระบบสุขาภิบาล

แบบมาตรฐานการติดตั้ง 2

FILE NO

DRAWING NO

DATE 15-02-2543

SN-08

SUB TOTAL

GRAND TOTAL