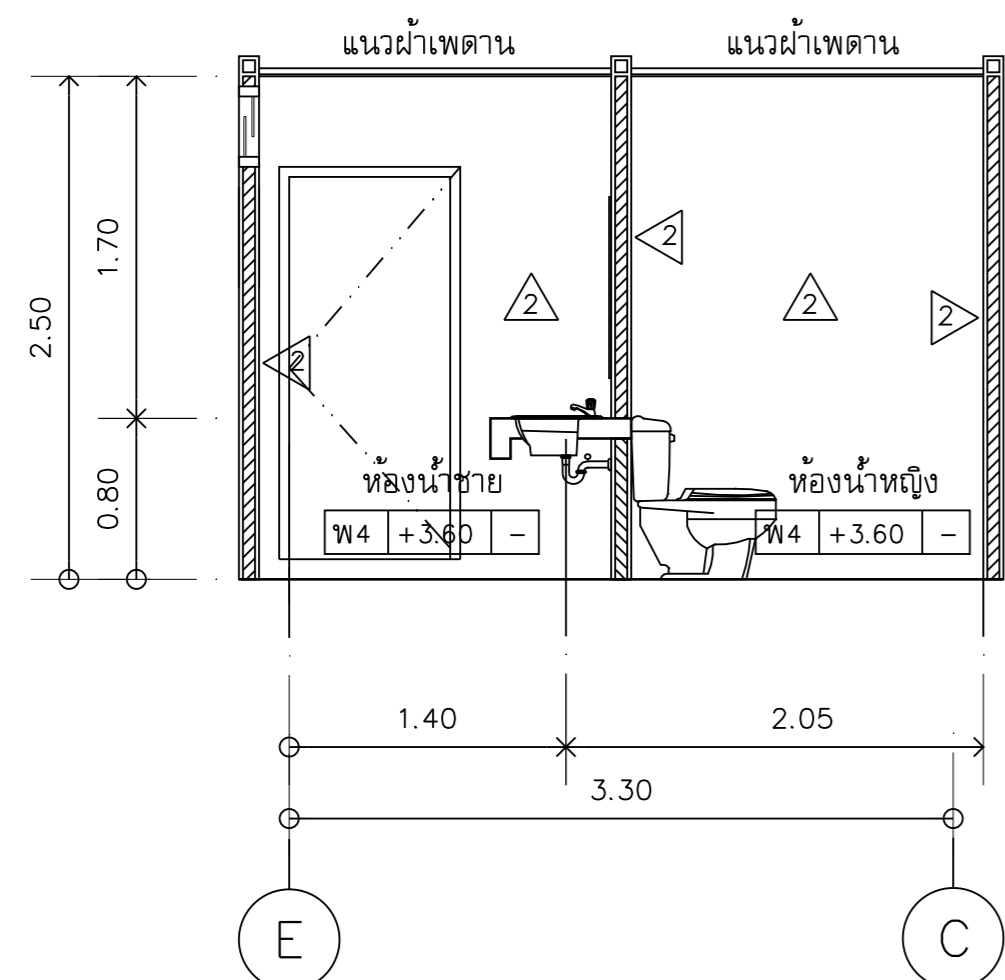


รูปตัด (S3) ห้องน้ำชั้นล่าง

มาตราส่วน 1 : 50

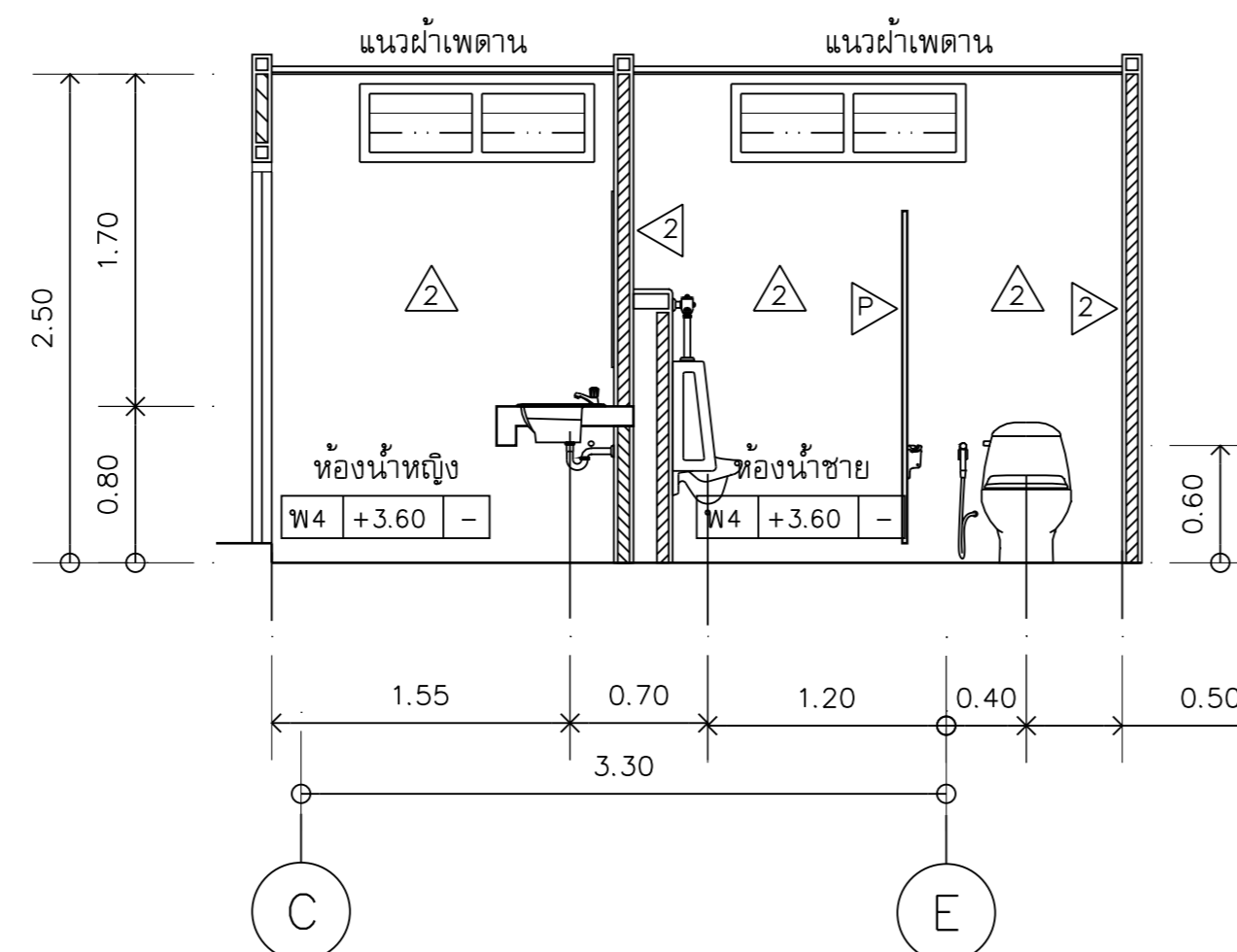
รูปตัด (S4) ห้องน้ำชั้นล่าง

มาตราส่วน 1 : 50



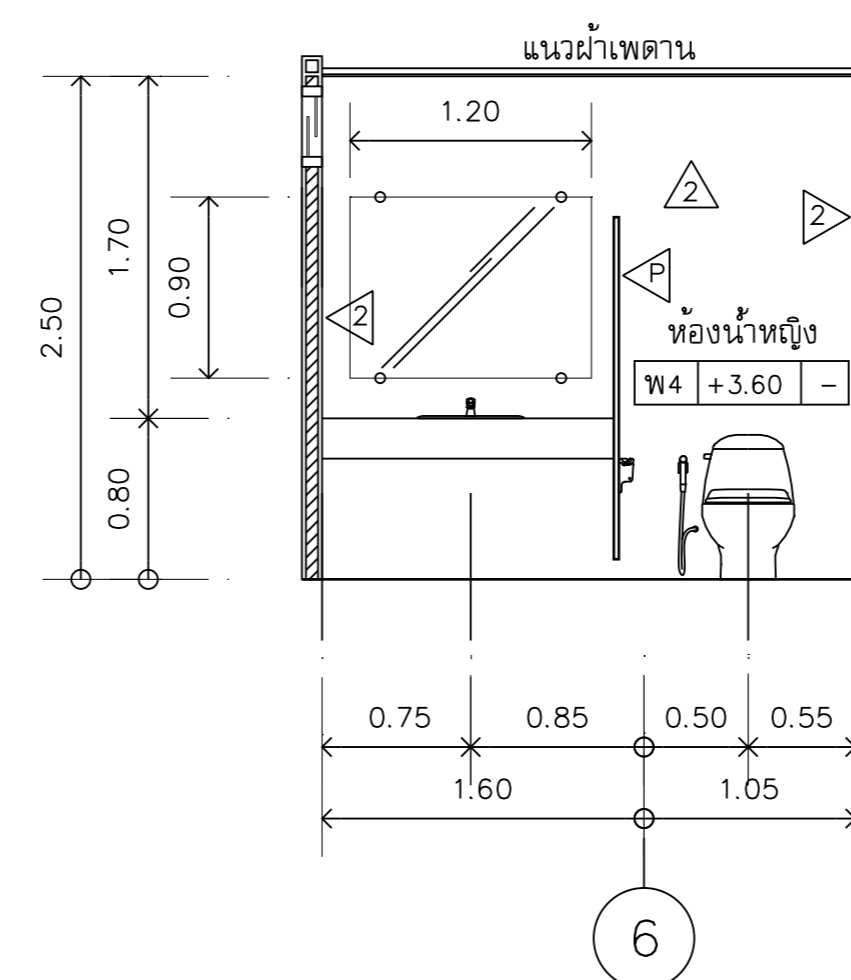
รูปตัด (S5) ห้องน้ำชั้น 2

มาตราส่วน 1 : 50



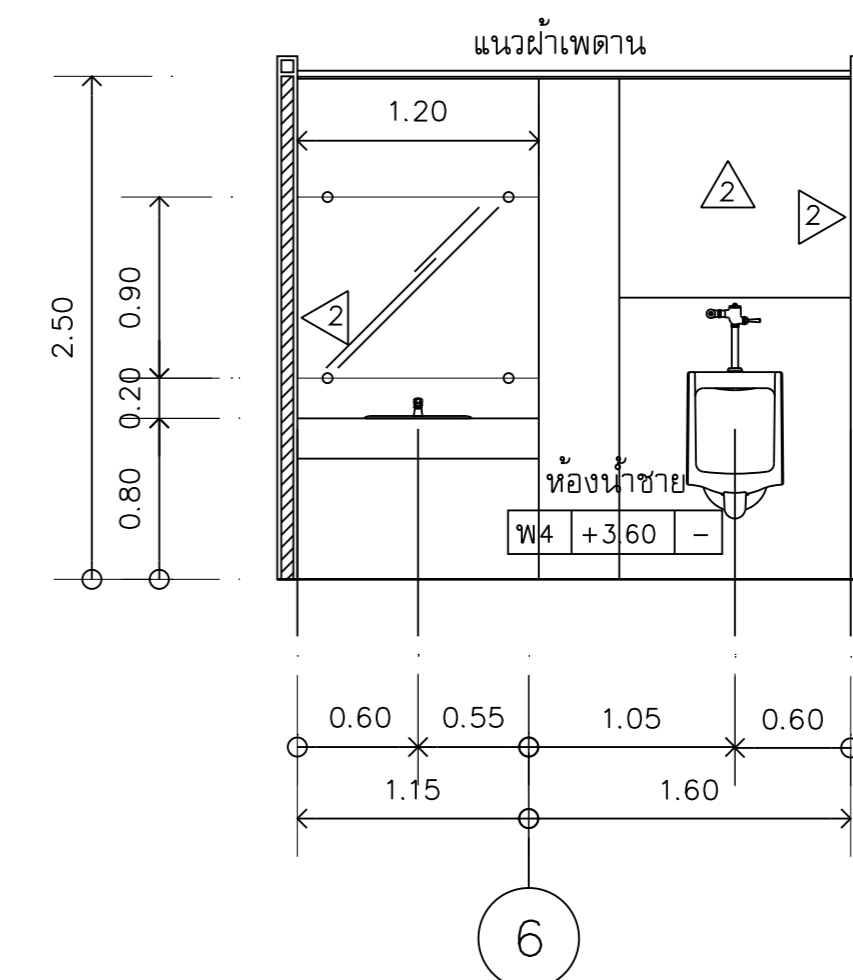
รูปตัด (S6) ห้องน้ำชั้น 2

มาตราส่วน 1 : 50



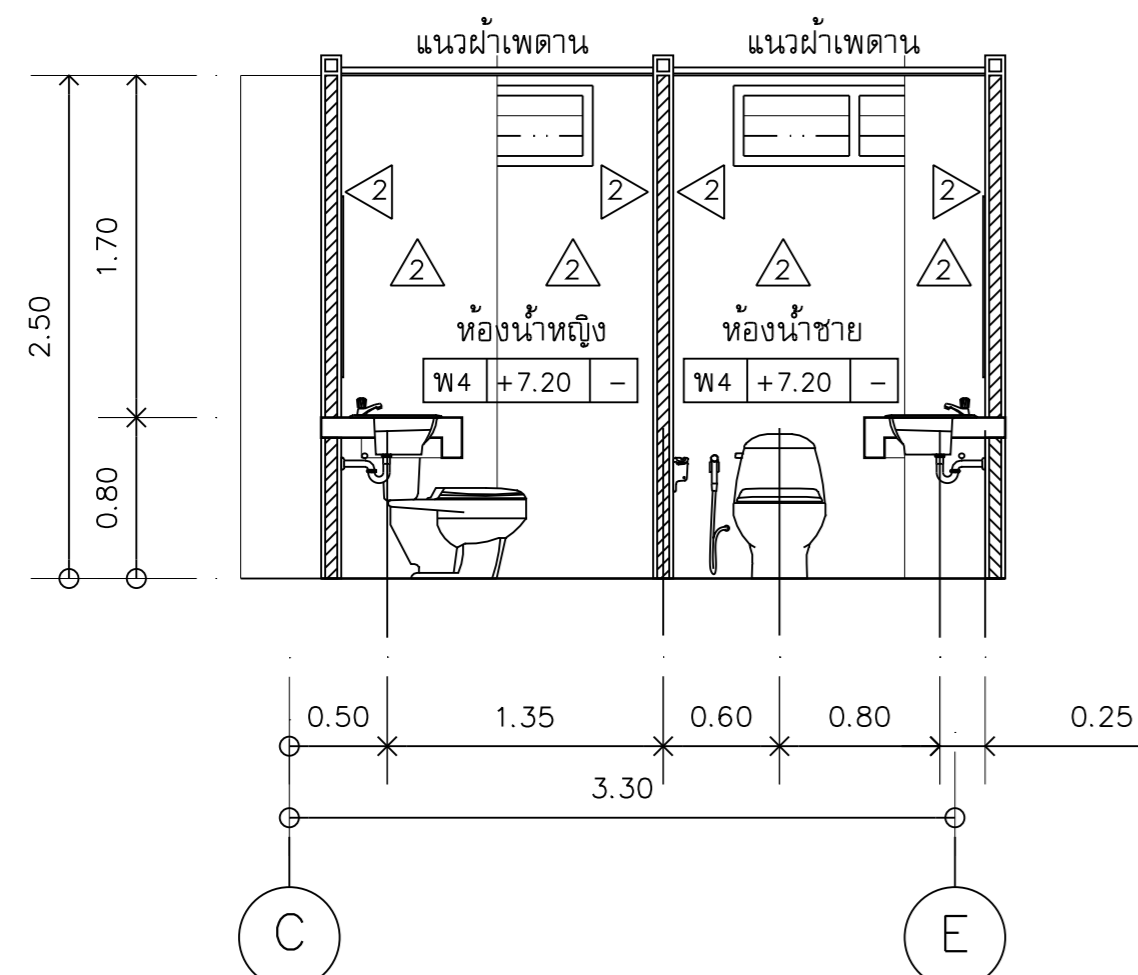
รูปตัด (S7) ห้องน้ำชั้น 2

มาตราส่วน 1 : 50



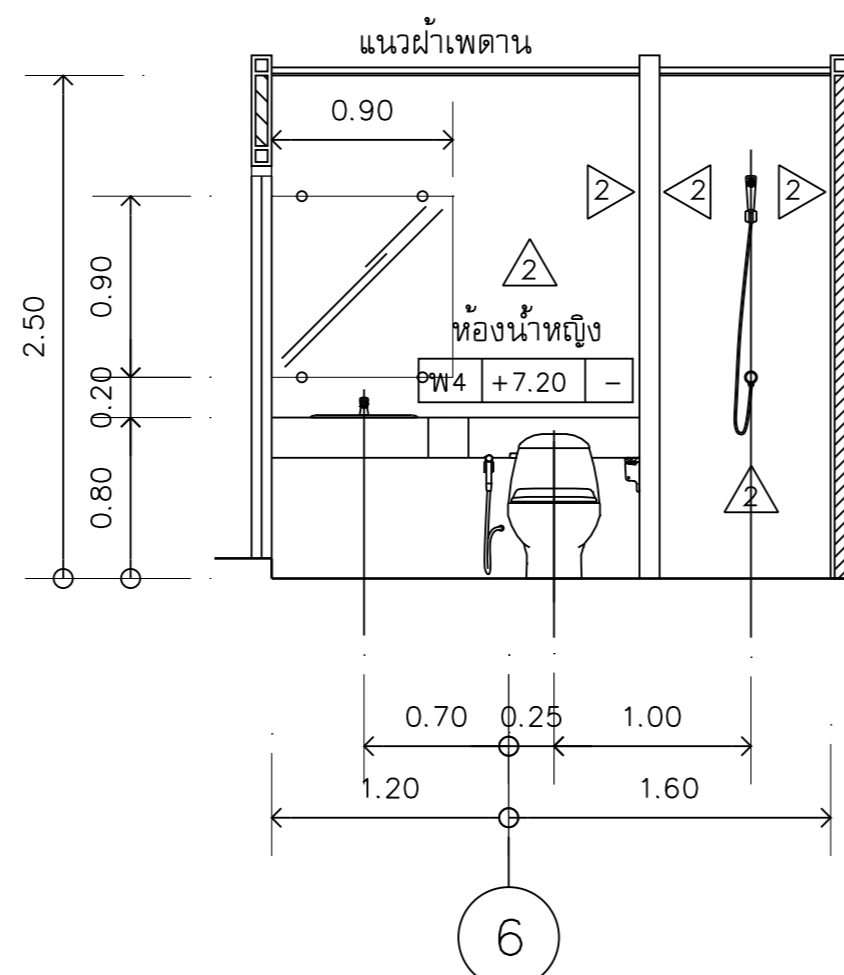
รูปตัด (S8) ห้องน้ำชั้น 2

มาตราส่วน 1 : 50



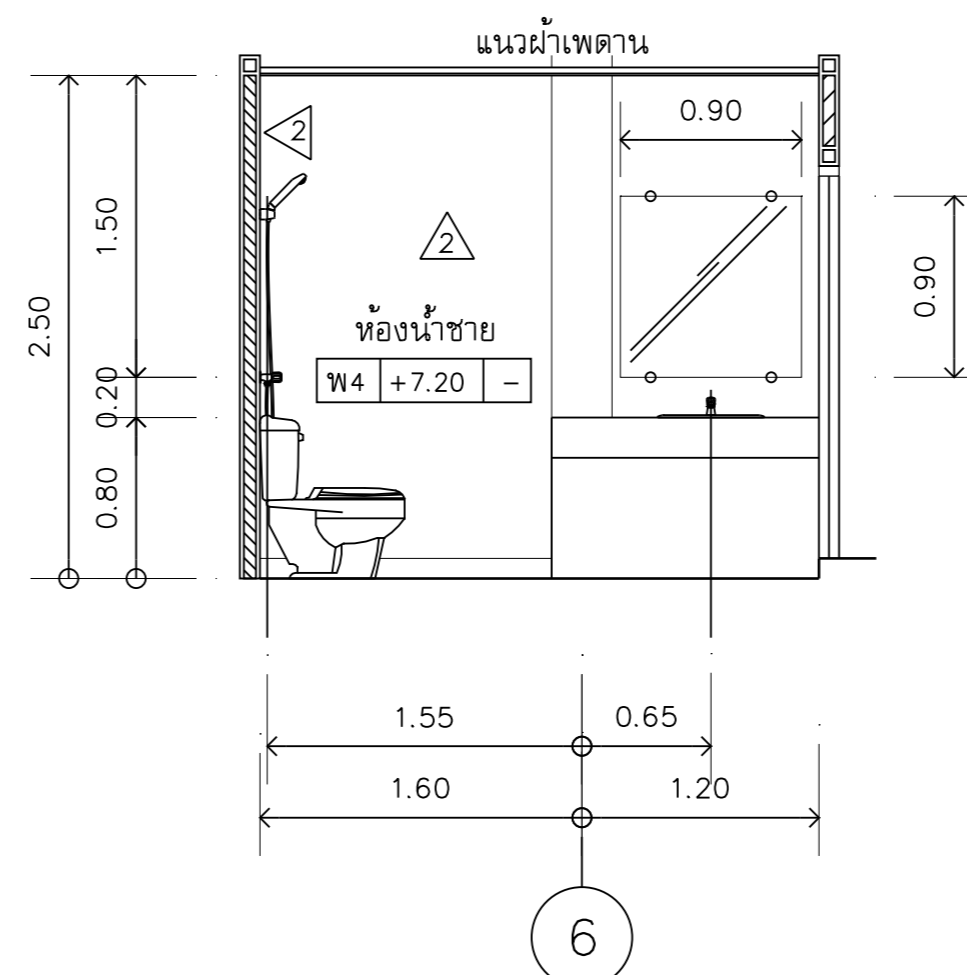
รูปตัด (S9) ห้องน้ำชั้น 3

มาตราส่วน 1 : 50



รูปตัด (S10) ห้องน้ำชั้น 3

มาตราส่วน 1 : 50



รูปตัด (S11) ห้องน้ำชั้น 3

มาตราส่วน 1 : 50

???????? - ??????? ???? 0.90,1.20x0.90 ??? 6 ??
 ???????? STAINLESS ???? 4 ??? ??????????????
 - ???????? ???? 1.80x0.90 ??? 6 ??
 ????????? STAINLESS ???? 4 ??? ??????????
 2 ???

OWNER :	
 ธนาคารเพื่อการเกษตรและสหกรณ์การเกษตร	
DESIGNER :	
	
บริษัท มาสเตอร์บาย จำกัด 183/20 ถนนพหลโยธิน แขวงสามยุค กรุงเทพฯ 10300 Tel. 02-282-3455 Fax : 02-281-4837	
สถาปนิก	
บุญจง สมสิทธิ์	ว.ศ.ด. 499
สมพงษ์ ธีรวิภาค	ว.ศ.ด. 2775
รัฐ ฤทธิพันธ์	ว.ศ.ด. 8777
วิศวกรโครงสร้าง	
ไพฑิทร ไชยวิจารณ์	ตย. 4632
วิศวกรสุขาภิบาล	
วิศวกรไฟฟ้า	
บุญช่วย ศรีอุดมรินทร์	ตพ. 2879
ภูมิสถาปนิก	
ภาวิมล อารัต สมสิทธิ์	ว.ศ.ด. 4446
มัณฑนากร	
ณรงค์กร ไชยวงศ์	
เขียนแบบ	
ธัญญา ชัยชัยดำรงเดช	
CHECKED	DATE :
APPROVED	
โครงการ	
แบบอาคารมาตรฐานสำนักงานสาขา	
อาคาร ค.ส.ล. สูง 3 ชั้น	
สถานที่ตั้ง	
แบบแสดง	
แบบมาตรฐาน "Type - A"	
แบบรูปตัดห้องน้ำ	
SCALE : 1 : 50	DATE : 31 ตุลาคม 2548
CHECKED :	A5-02
JOB NO : 2005-02	
FILE NAME : 2005-พด02	
ALL RIGHT RESERVED :	DRAWING NO :
ผลงานออกแบบเป็นกรรมสิทธิ์ของบริษัทผู้ออกแบบ บริษัท	
นเทศกิจส่วนใต้ของแบบ ไม่อนุญาตให้ไปใช้ในโครงการ	
ซึ่งมีลิขสิทธิ์โดยไม่ได้โอนให้หน่วยงานจากบริษัทผู้ออกแบบ	
REVISIONS :	DATE :

