



คณะกรรมการควบคุมและสถาปนากษัตริย์

กองบริหารอาคารสำนักงาน

แบบ
ก่อสร้างอาคาร ส.น.ง.
สาขา มาตรฐาน 3 ชั้น
(บันไดซ้าย)

สถาปนิก
นายวิบูลย์ เจริญราษฎร์ ส.น.ว.๒๕
นายวิเชษฐ เจริญราษฎร์ ส.น.ว.๖๒
นายศรีวัฒน์ พรหมสุวรรณ ส.น.๓๕๔๓

วิศวกร
นายสิทธิชัย อุณะพันธ์ ส.น.น.น.น.น.
นางอารีย์วัลย์ กุญชรพรต ศ.น.บ.

วิศวกรโยธา
นายสิงห์พันธ์ บูรณานนท์ ส.ย. 6270
นายนิพนธ์ ทองษา ส.ย. 4933

วิศวกรไฟฟ้า
นายชัยวัฒน์ ชีตตรง ภ.พ.น. 5414
นายนิพนธ์ พลลดา ภ.พ.น. 4998
นายเสฐียร น้อยวัลย์ ภ.พ.น. 14080

สุภาพบุรุษ
นายอรรถวิวัฒน์ อุดมประภากกรม
นายสิทธิชัย ชีวาลักษณ์

เขียนแบบ

ตรวจแบบ | อนุมัติแบบ

แก้ไขแบบ | ครั้งที่ 2

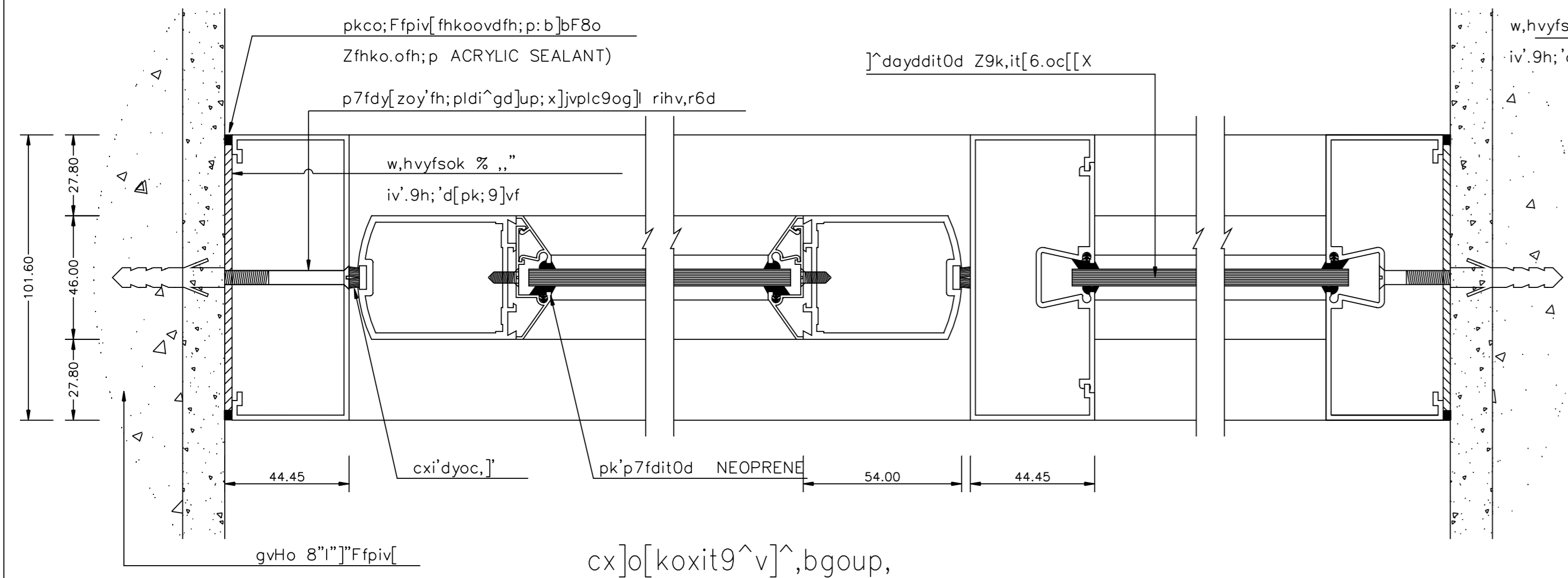
วันที่ พฤษภาคม 2545

แบบแสดง

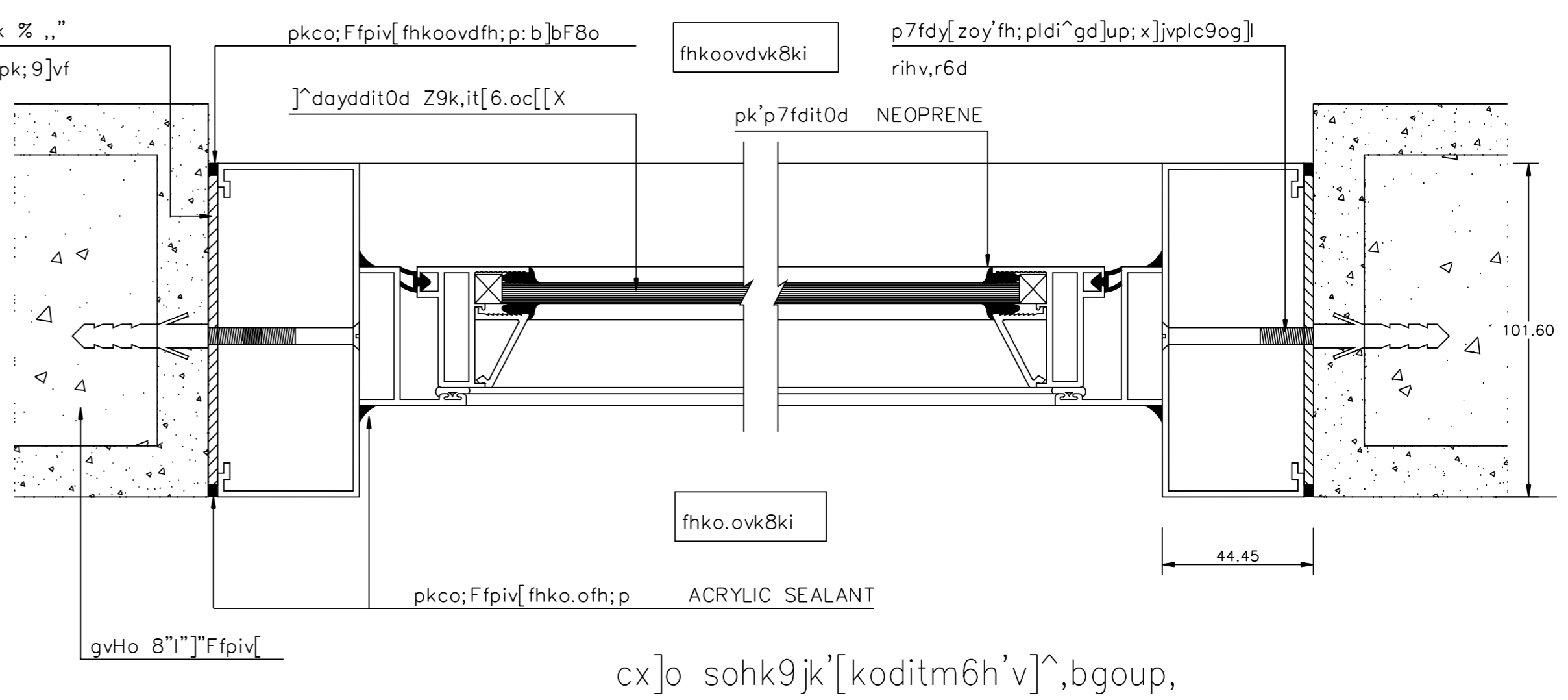
c[[-pkp,k9i]ko
xit9^ 3 soh9jk'

FILES NO. | แผ่นที่
sum d\มาตรฐาน๓ชั้น | A-||

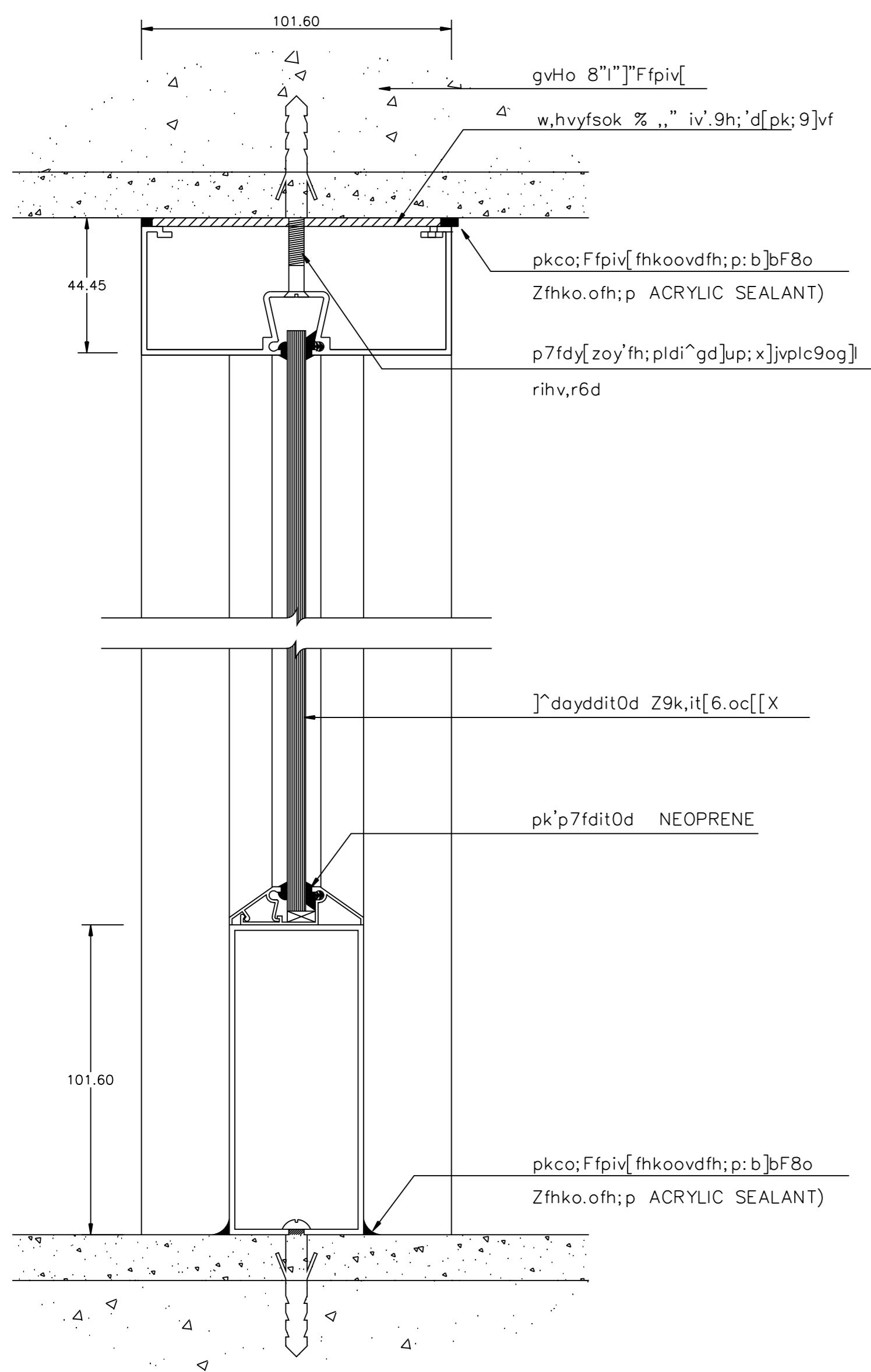
เลขที่แบบ | รวม
| 42



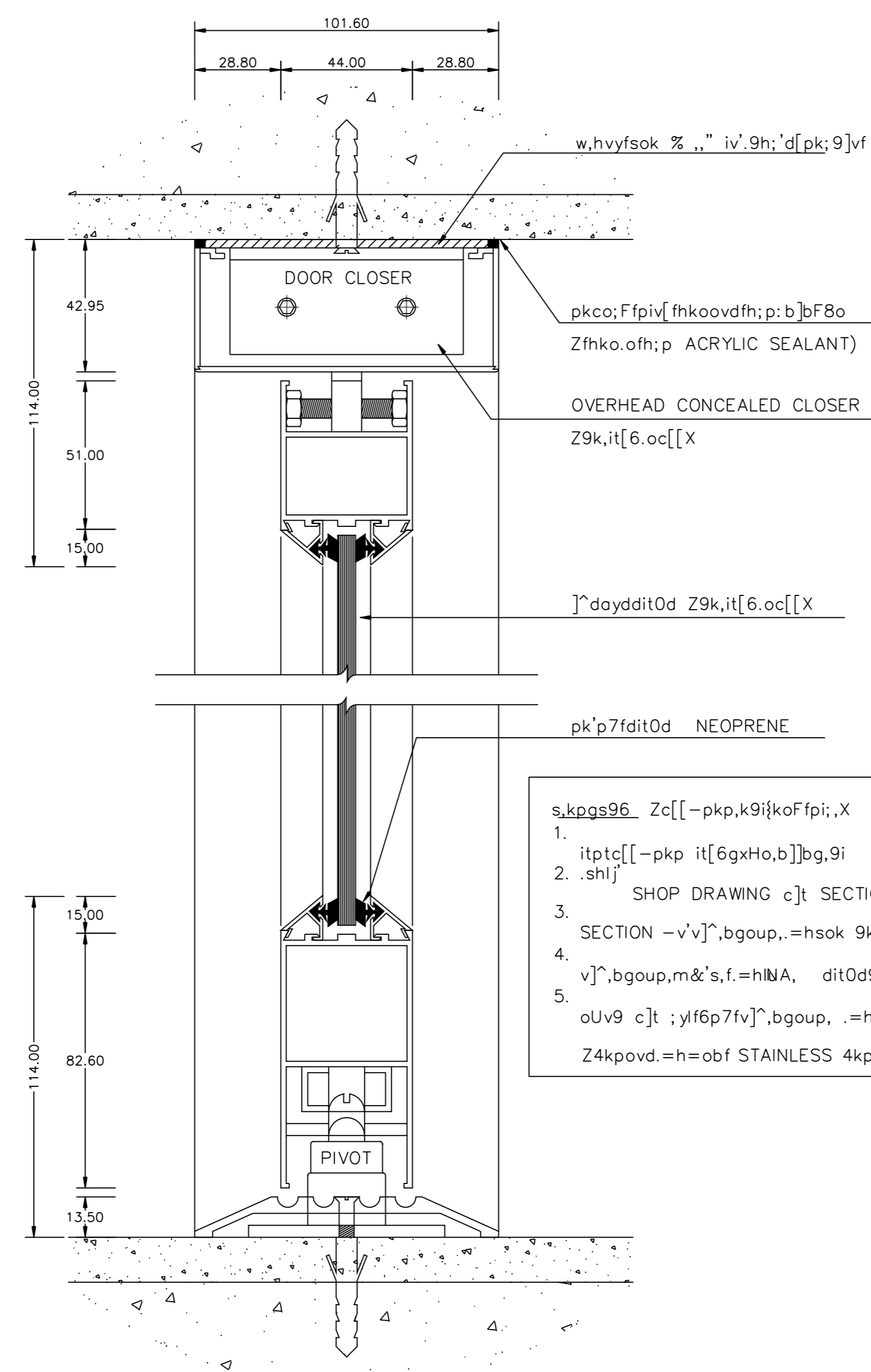
cx]o[koxit9^v]^,bgoup,
.k9ikl;jo 1 : 2



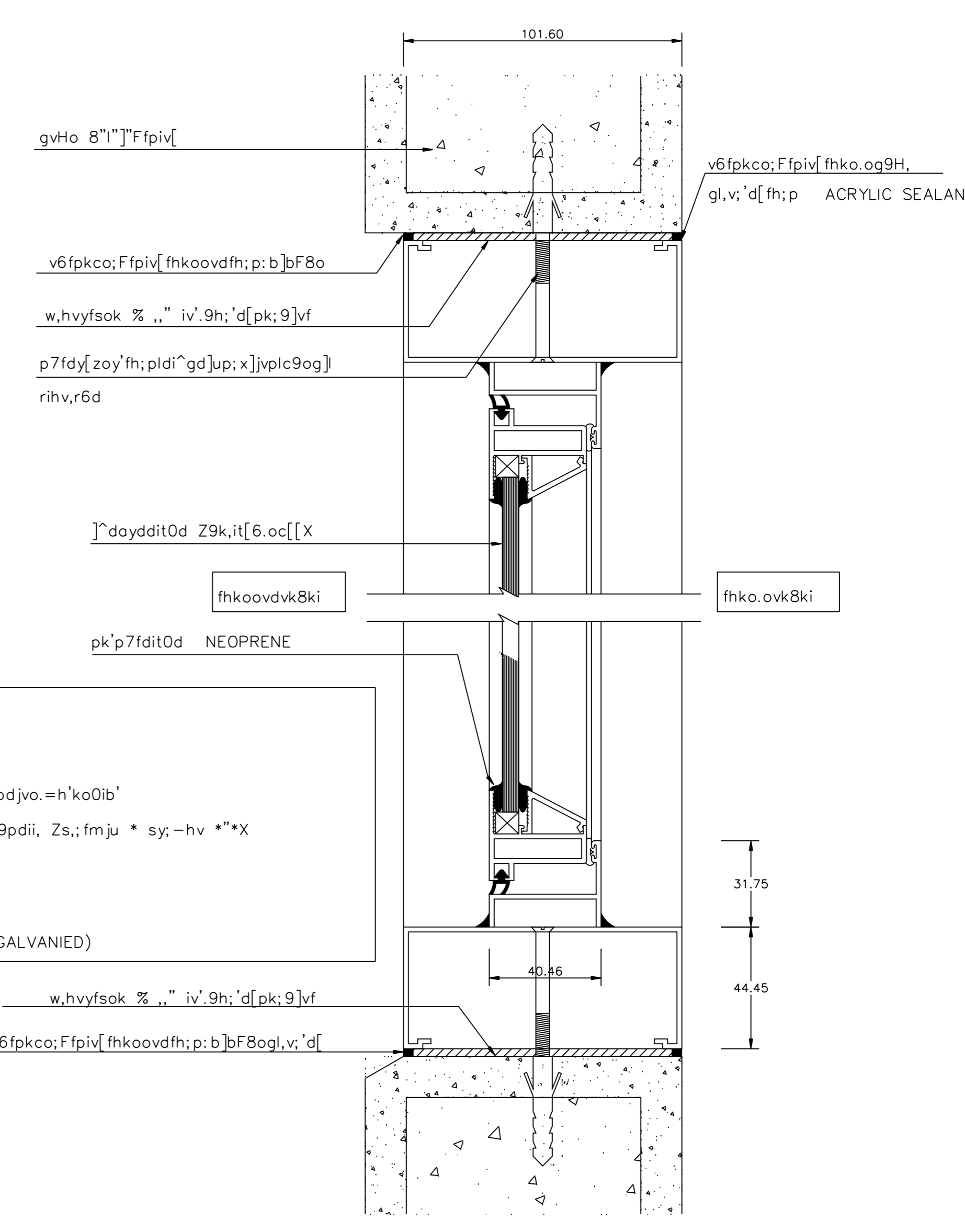
cx]o soh9jk'[koditm6h^v]^,bgoup,
.k9ikl;jo 1 : 2



i^x9yf[koxit9^v]^,bgoup,Zfhko9bf9kpX
.k9ikl;jo 1 : 2



i^x9yf[koxit9^v]^,bgoup,Zfhkoxit9^X
.k9ikl;jo 1 : 2



i^x9yfsoh9jk'[koditm6h^v]^,bgoup,
.k9ikl;jo 1 : 2

s_kpgs96_Zc[[-pkp,k9i]koFfpiv;X
1. itptc[[-pkp it[6gxHo,b]]bg,9i
2. .shj
3. SHOP DRAWING c]t SECTION9y;vpjk' glov-vvo6,y9bdjvo.=h'ko0ib'
4. SECTION -v^v]^,bgoup,=hsok 9k,it[6.oikpdkixitdv[c[[15kxy9pdii, Zs.;fmju * sy;-hv **X
5. v]^,bgoup,m&'s,f.=hNA, dit0d9k,it[6.oc[[
oUv9 c]t ;yf6p7fv]^,bgoup, .=h=obfx]vflob,
Z4kpovd.=h=obf STAINLESS 4kp.o.=h=obf HOT DIPPED GALVANIED)

