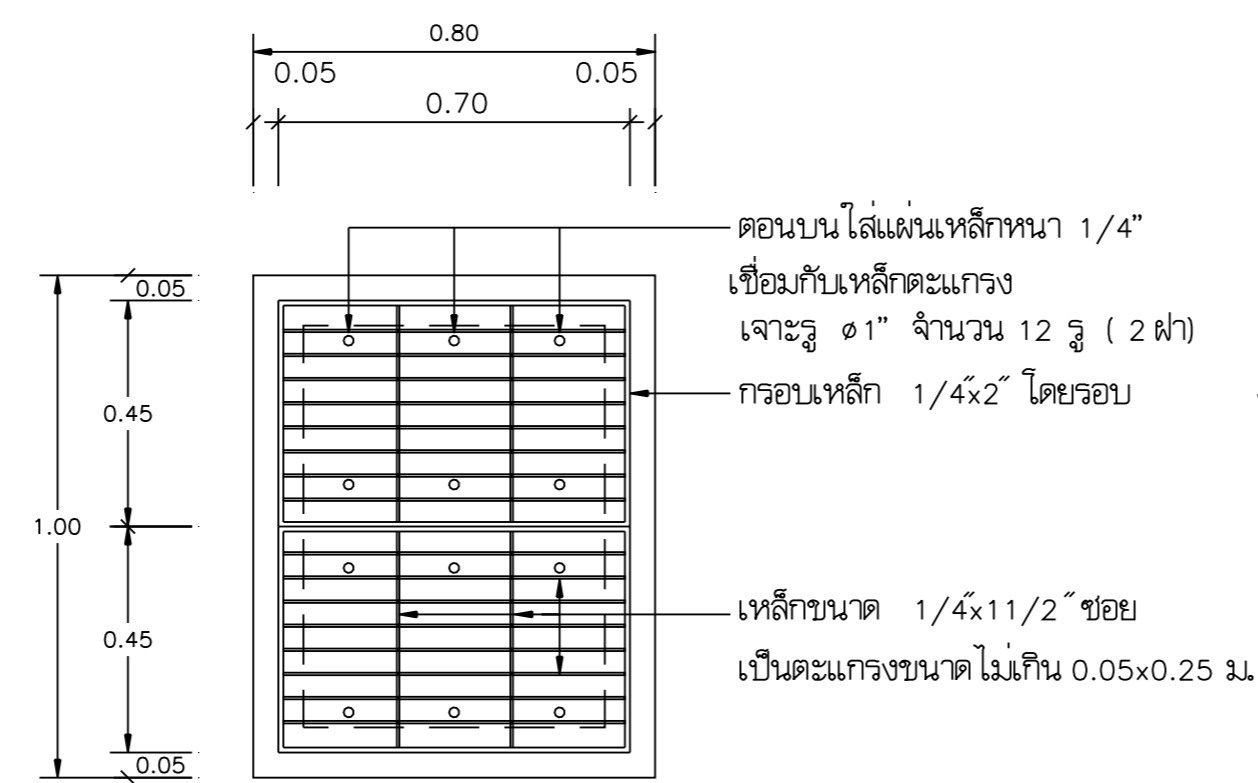
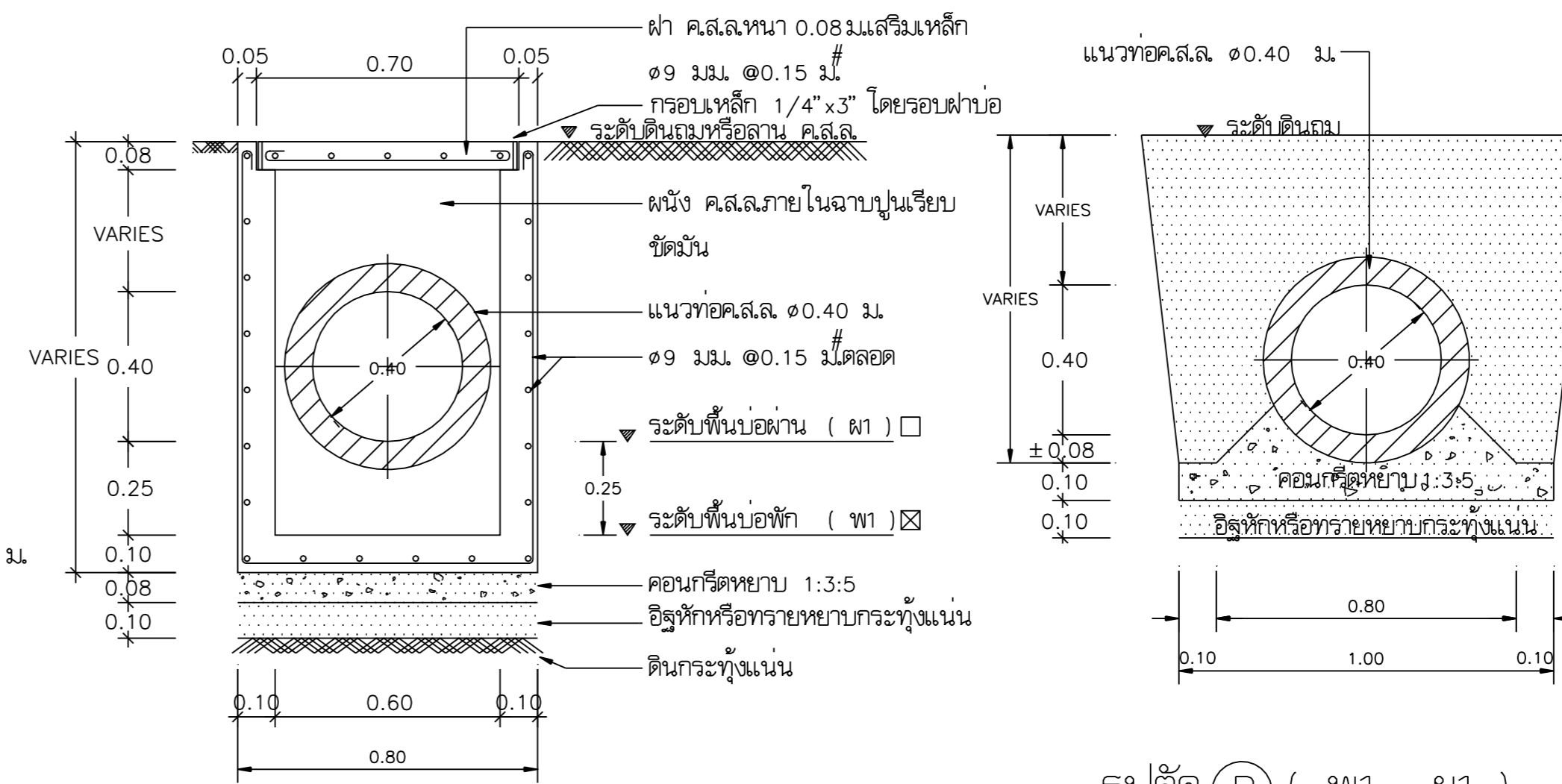


แปลนบ่อพัก (W1 , P1)
มาตราส่วน 1 : 20

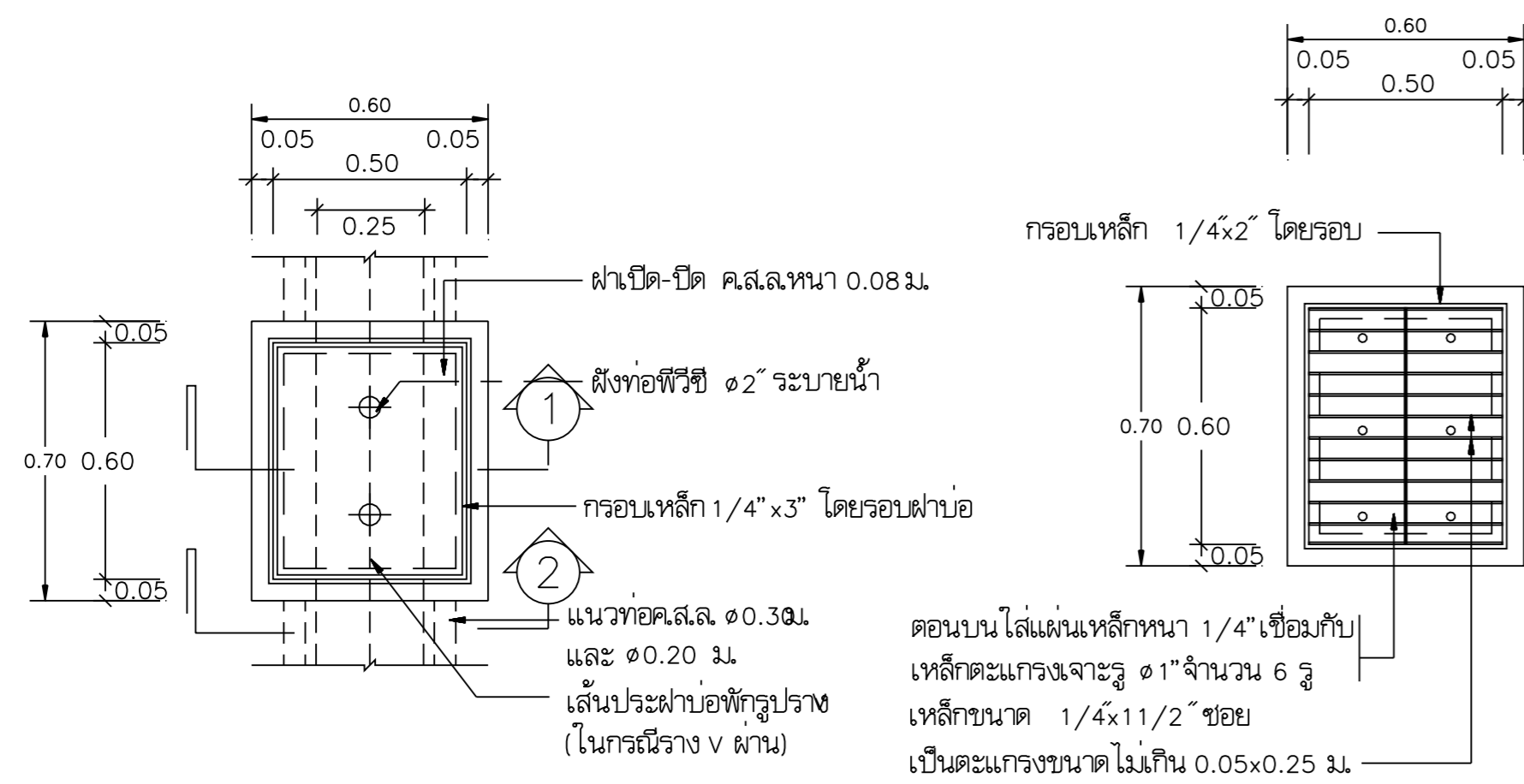


แปลนฝาเหล็กบ่อพัก (W1* , P1*)
(ใช้กับบ่อพักหรือบ่อผ่านที่อยู่บนพื้นถนนรถยนต์วิ่งผ่าน)
มาตราส่วน 1 : 20



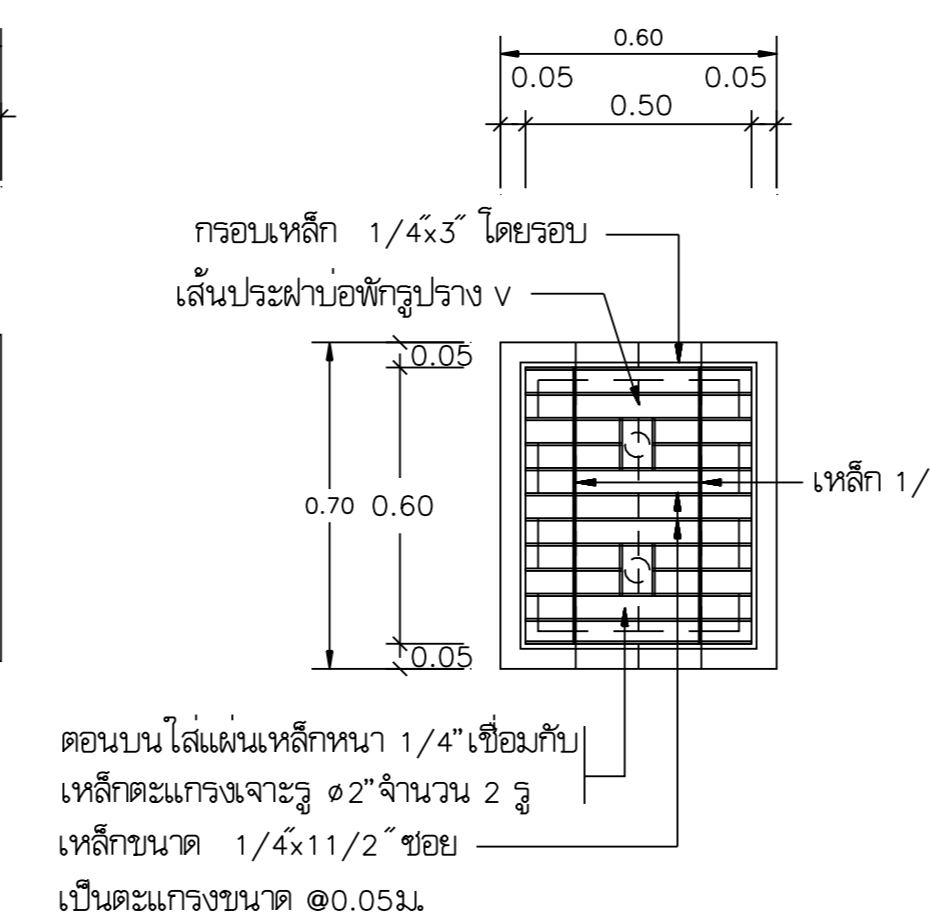
รูปตัด (A) (W1 , P1)
มาตราส่วน 1 : 20

รูปตัด (B) (W1 , P1)
มาตราส่วน 1 : 20

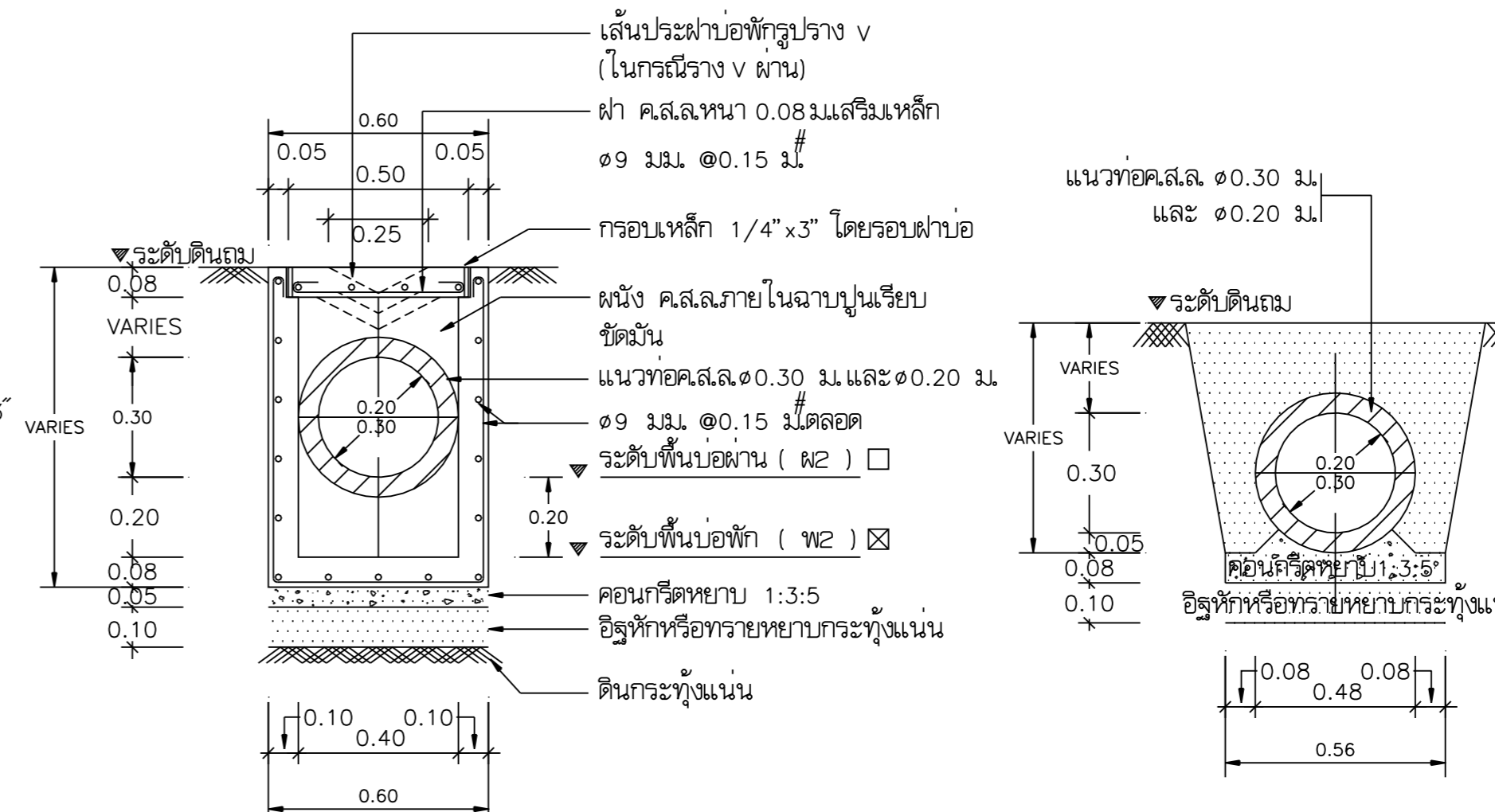


แปลนบ่อพัก (W2 , P2)
มาตราส่วน 1 : 20

แปลนฝาเหล็กบ่อพัก (W2* , P2*)
(ใช้กับบ่อพักหรือบ่อผ่านที่อยู่บนพื้นถนนรถยนต์วิ่งผ่าน)
มาตราส่วน 1 : 20

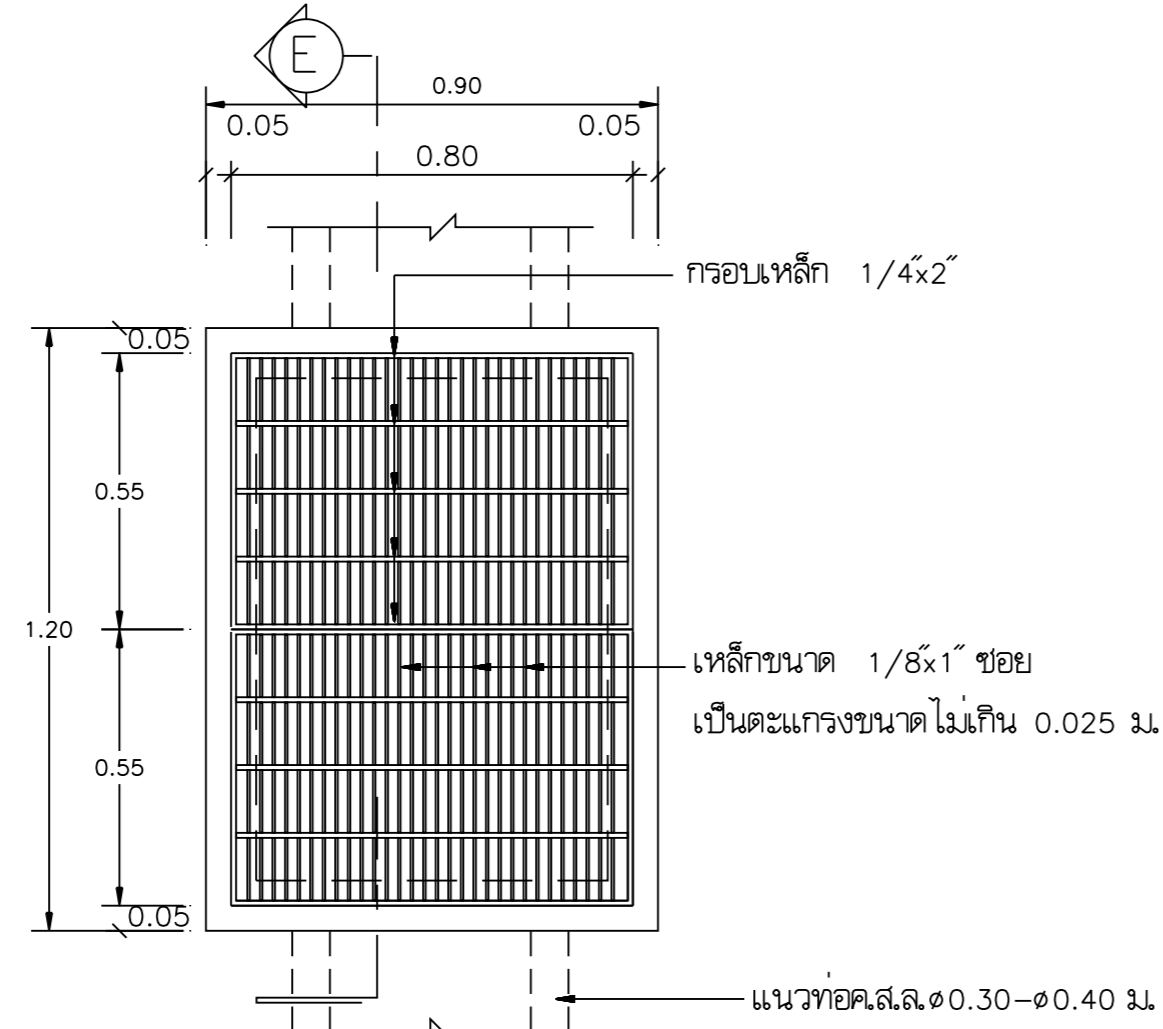


แปลนฝาเหล็กบ่อพัก (W2* , P2*)
(ใช้กับบ่อพักหรือบ่อผ่านที่วางระบายน้ำรูปตัว V ผ่าน)
มาตราส่วน 1 : 20

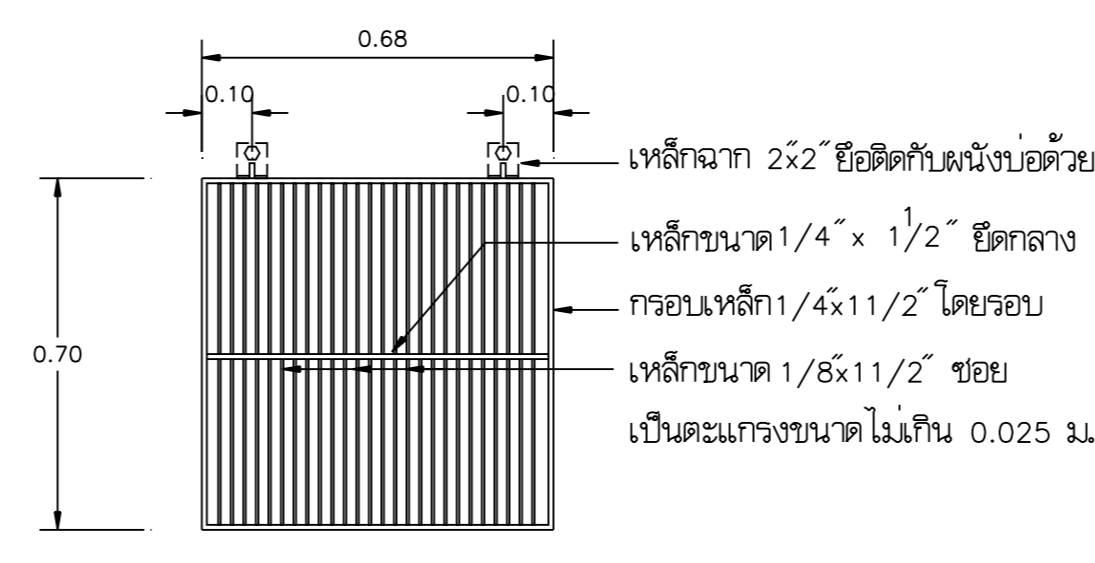


รูปตัด (1) (W2 , P2)
มาตราส่วน 1 : 20

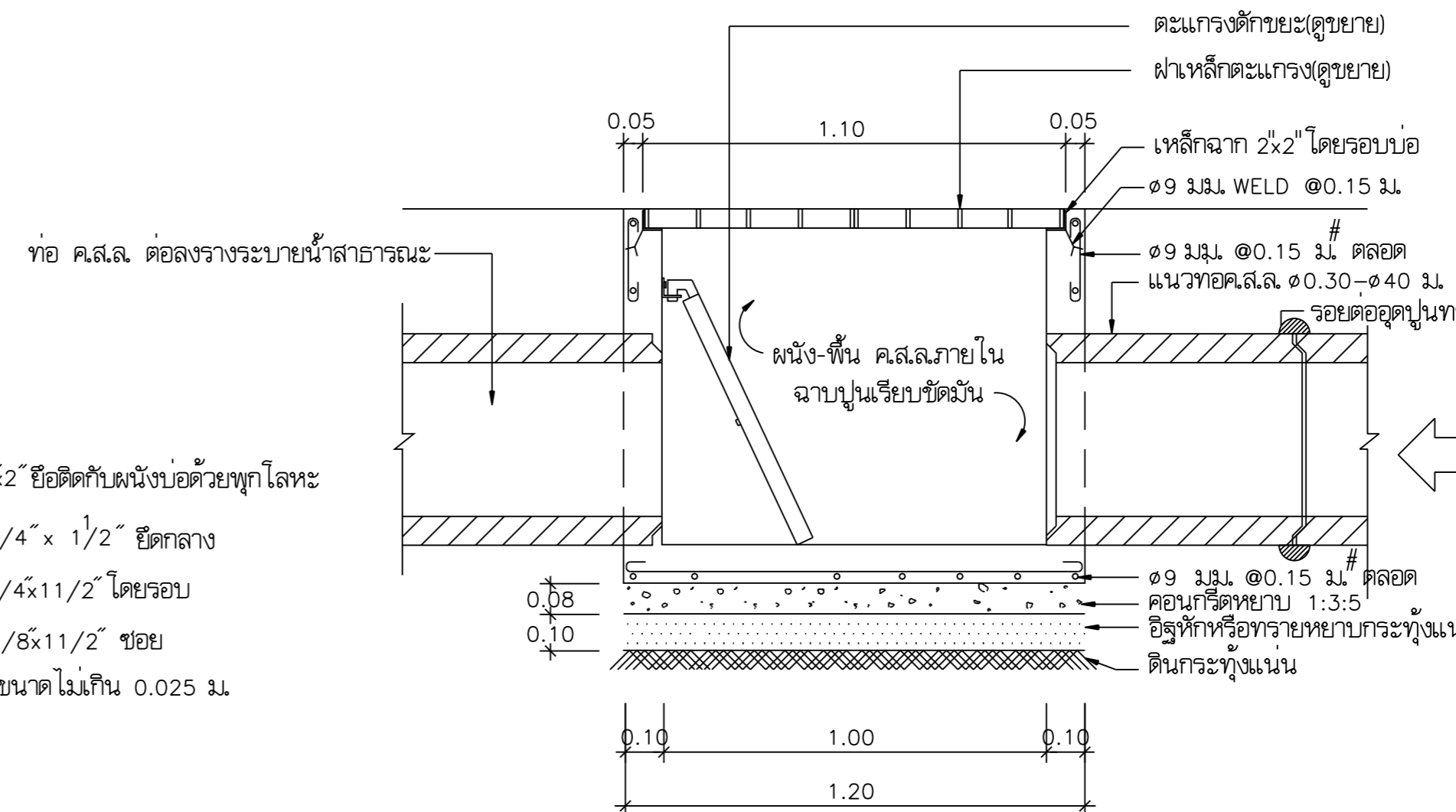
รูปตัด (2) (W2 , P2)
มาตราส่วน 1 : 20



แปลนแบบขยายบ่อพักขยยะ
มาตราส่วน 1 : 20



ขยายตะแกรงดักขยะ
มาตราส่วน 1 : 20



รูปตัด (E)
มาตราส่วน 1 : 20

OWNER :	
 ธนาคารเพื่อการเกษตร และสหกรณ์การเกษตร	
DESIGNER :	
	
บริษัท มาตเดชา นาย จำกัด 18320 ถนนพหลโยธิน แขวงสามยุค กรุงเทพฯ 10300 Tel. 02-282-3455 Fax : 02-281-4837	
สถาปนิก	
บุษย วัฒนสิน	ร.ศ. 499
สมพงษ์ จิรวิทย์	ร.ศ. 2775
ชัชวาล ฤทธิพันธ์	ร.ศ. 8777
วิศวกรโครงสร้าง	
ดร.สุรพล จิวาภิวัฒน์	ว.ช. 1032
วิศวกรสุขาภิบาล	
ดร.สุรพล จิวาภิวัฒน์	ว.ช. 1032
วิศวกรไฟฟ้า	
ดร.สุรพล จิวาภิวัฒน์	ว.ช. 1032
ภูมิสถาปนิก	
ภาวิศ ชาติ สมธิทิน	ร.ศ. 4446
นักเขียนแบบ	
ธนภูมิ ชัยศรีดำรง	
CHECKED	DATE :
APPROVED	
โครงการ	
แบบอาคารมาตรฐานสำนักงานสาขา	
อาคาร ค.ศ.ล. สูง 3 ชั้น	
สถานที่ตั้ง	
แบบแสดง	
แบบมาตรฐาน "Type - B"	
แบบขยายบ่อพัก	
SCALE : 1 : 20	DATE : 31 ตุลาคม 2548
CHECKED :	
JOB NO : 2005-02	LA-16
FILE NAME : 2005-D216	DRAWING NO :
ALL RIGHT RESERVED :	
ผลงานออกแบบเป็นกรรมสิทธิ์ของบริษัทผู้ออกแบบ แบบที่ นอกเหนือจากโครงการแบบ ไม่อนุญาตให้ไปใช้ในโครงการ อื่นหรือเผยแพร่โดยไม่ได้รับอนุญาตจากบริษัทผู้ออกแบบ	
REVISIONS :	DATE :

