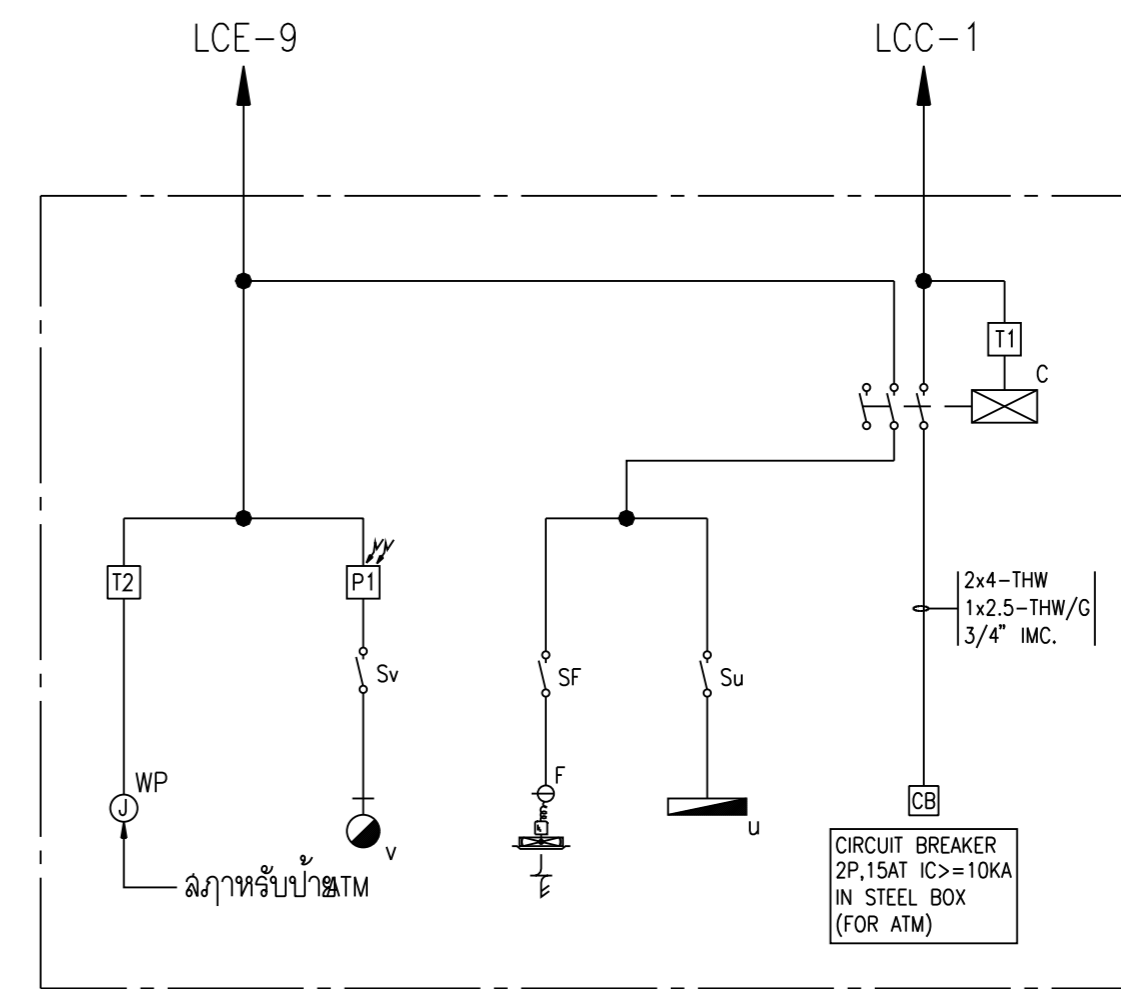


แปลนพื้นที่ชั้น 2  
มาตราส่วน 1 : 100



แปลนพื้นที่ชั้น 2  
มาตราส่วน 1 : 100



วงจไฟฟ้าสำหรับห้อง ATM

หมายเหตุ

- T1 = TIMER SWITCH เวลา 07:00-22:00 น.
- T2 = TIMER SWITCH เวลา 18:00-06:00 น.
- C = CONTACTOR BOX สำหรับควบคุมการทำงานของตู้รับฝากเงินอัตโนมัติและตู้รับฝากเงินตามวงจรถูกควบคุมการเปิดปิดตามเวลาที่กำหนดโดย T1 โดย CONTACTOR แต่ละตู้ต้องมีขนาดทนกระแสได้ไม่น้อยกว่า 30 A.
- OTC = EQUIPPED 20 PAIRS, CAPACITY 30 PAIRS
- MTC = EQUIPPED 60 PAIRS, CAPACITY 80 PAIRS
- TC2 = EQUIPPED 20 PAIRS, CAPACITY 40 PAIRS
- = NON-FUSIBLE SAFETY SWITCH 2P,30A 250VAC NEMA 3R
- ① = 2x2.5-THW, 1x2.5-THW/G, 1/2" IMC.
- ② = 2x4-THW, 1x4-THW/G, 1/2" IMC.
- ③ = 2x6-THW, 1x6-THW/G, 3/4" IMC.

REVISIONS	DATE
NOTE	
<ul style="list-style-type: none"> <li>• ALL DIMENSIONS ARE IN METER UNLESS OTHERWISE INDICATED</li> <li>• NO DIMENSION SHALL BE SCALED</li> <li>• ALL DRAWINGS ARE THE PROPERTY OF THE AREA CO.,LTD. AND CAN NOT BE USED REPRODUCED OR DUPLICATED WITHOUT PERMISSION</li> </ul>	
OWNER	
ธนาคารเพื่อการเกษตร และสหกรณ์การเกษตร	
DESIGNER	
111/1 Ladprao23 Ladyao Chulochok Bangkok 10900 Tel. (662) 5139533-5 Fax. (662) 5139536	
สถาปนิก	
อลงกรณ์ ตรีธาตุ	สน.1013ฉ
วันชัย บุญวิเชียร	สน.1547ฉ
พรชัย ทิธรรมประเสริฐ	สน.2492ฉ
วิบูลย์ เจริญราษฎร์	สน.102ฉ
ASSISTANT ARCHITECT	
เกษียร วัฒนสุวรรณ	
วิศวกรโครงการ	
มานะ จรุงพงษ์ศักดิ์	สน.4023
อลงกรณ์ ตรีธาตุ	สน.3303
ศรายุทธ สว่างใจ	สน.4358
วิศวกรลูกค้าบริการ	
สุวิทย์ วานิชย์กุล	สน.1748
ศิริชัย จันทร์กุล	ปวศ.
วิศวกรไฟฟ้า	
บรรจง เจริญกิจพิพัฒน์	วพ.บ.62
ชัยวัฒน์ ชี้อรรถ	ภท.บ.5414
วิศวกรเครื่องกล	
ณัฐ นิตินัน	สน.1483
มีถิ่นฐานการ	
พิรลุด สุวรรณเกษรวิทย์	สน.4250ฉ
สิทธิชัย อุบลประพันธ์	สน.บ.ภายิน
DRAWN	DATE
CHECKED	
APPROVED	
โครงการ	
อาคารสำนักงานสาขา	
ที่ตั้ง	
สาขาหนองหาน จ.อุดรธานี	
แบบแปลน ระบบไฟฟ้า	
แบบแสดงตู้รับฝากเงิน แปลนพื้นที่ชั้น 2 และแปลนพื้นที่ชั้นที่ 2	
FILE NO	DRAWING NO
DATE	EE-09
10/01/2543	
SUB TOTAL	GRAND TOTAL

