

อนาคารที่อาคารคณะและสหกรณ์การเกษตร

กองขงบคินหาขอาคารศำนำงงาน

แบบ
ก่อสร้างอาคาร ส่นง.
สำขา มาตรฐาน 3 ชั้น
(บันไดขว)

สถาปนิก
นายบุญย์ เจริญวราวุฒิ สสน.๑๒๒ส.
นายสุวัฒน์ พรหมสุวรรณ สสน.๓๕43บ.
นายวิษย์ เจริญธีรบูรณ์ สสน.1762

มันขานการ
นายสิทธิชัย อุณะพันธ์ สสน.ภย.๑
นายอสิริชัย กุยะชพรต

วิศวกรโยธา
นายสัมพันธ์ ขุทธานนท์ สย. 6270
นายณินนภาพ ทอณภ สย. 4933

วิศวกรไฟฟ้า
นายชัยวัฒน์ ชีอตรง ภพ. 5414
นายณินนพทล พลกลำ ภพ. 4998
นายสิริรัฐ นัยวิสัย ภพ. 14080

สุขขาภิบาล
นายอรำณโรจน์ อุตตะปะการณ
นายสิทธิชัย ชัชวาลย์ปรีชา

เขียนแบบ
นายสุวัฒน์ ภูณิรักษ์

ตรวจแบบ
อนุมัติแบบ

แก้ไขแบบ
ครั้งที่ 2

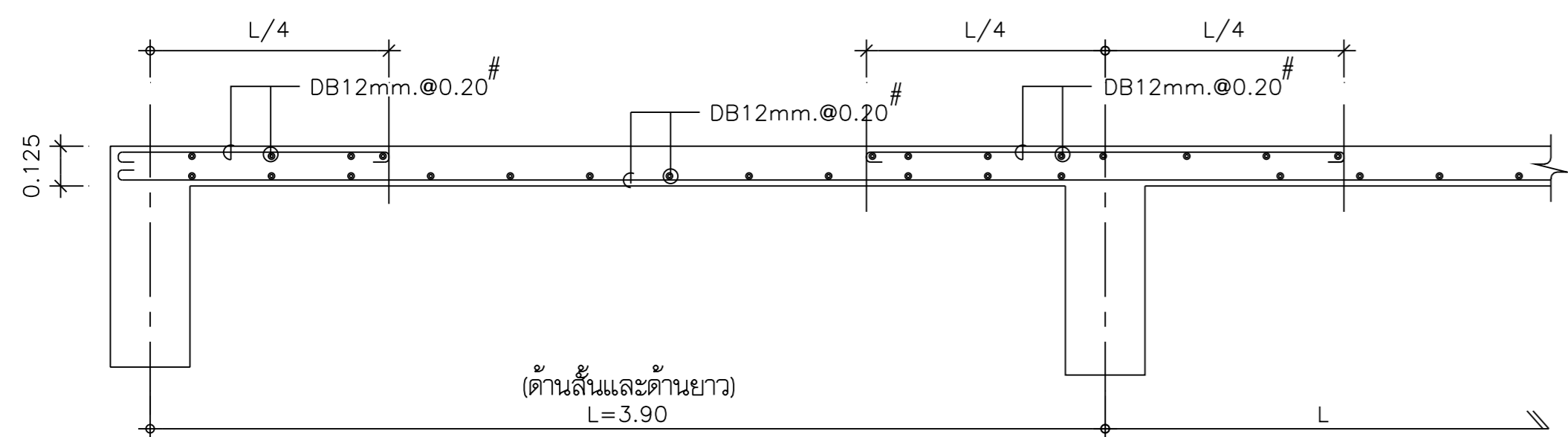
วันที่ พฤษภาคม 2545

แบบแสดง
แบบขยาย
S2,S3,S4,S5,S6

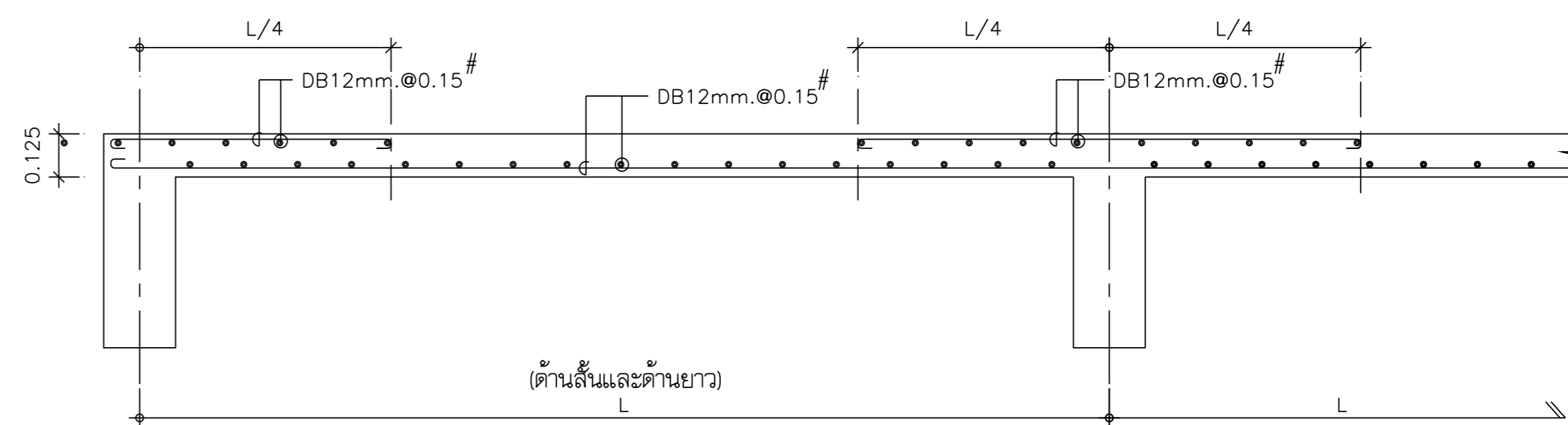
FILES NO.
sum d\มาตรฐาน3ชั้น

แผ่นที่
5-18

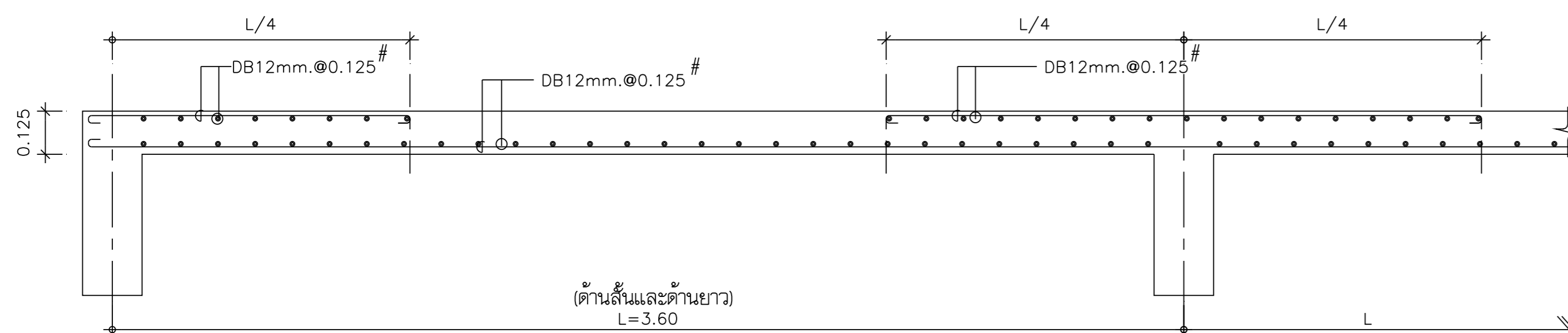
เลขที่แบบ
รวม
22



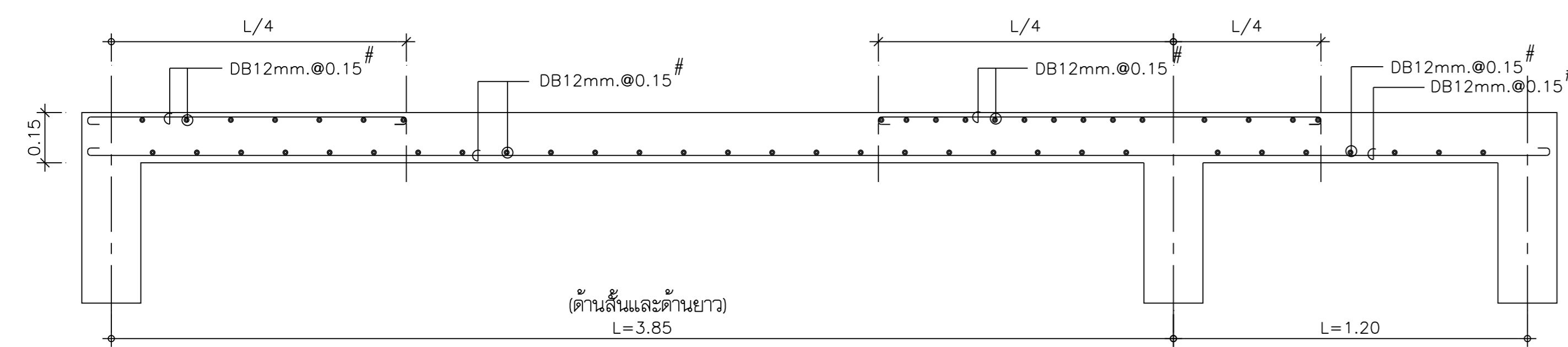
S2 1:20



S3 1:20



S4 1:20



S5 , S6 1:20

