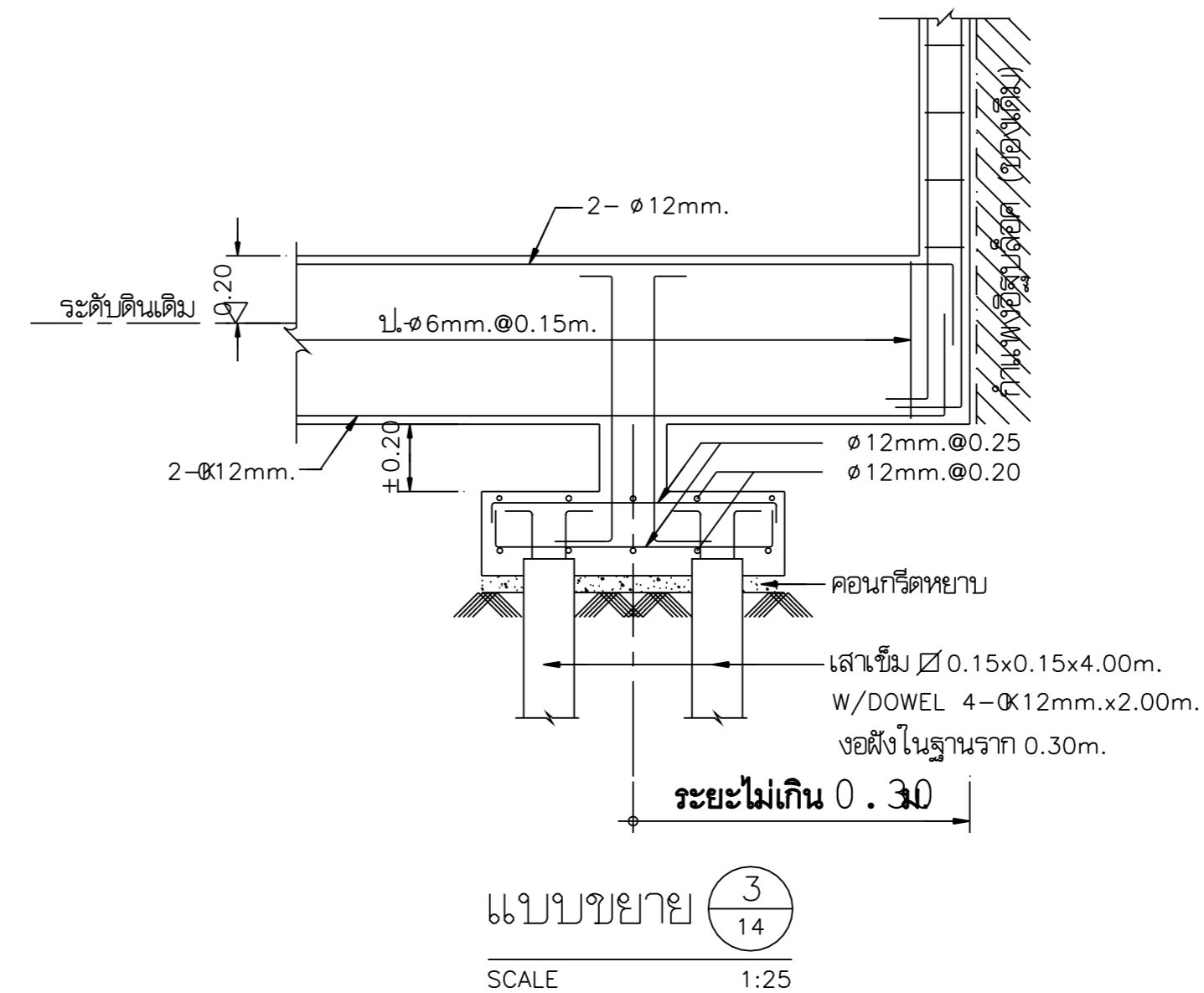
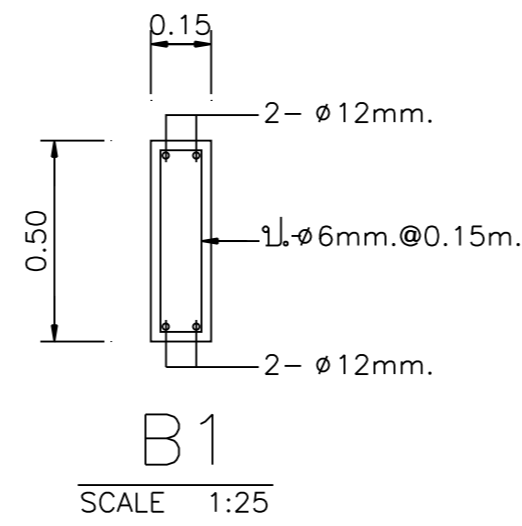
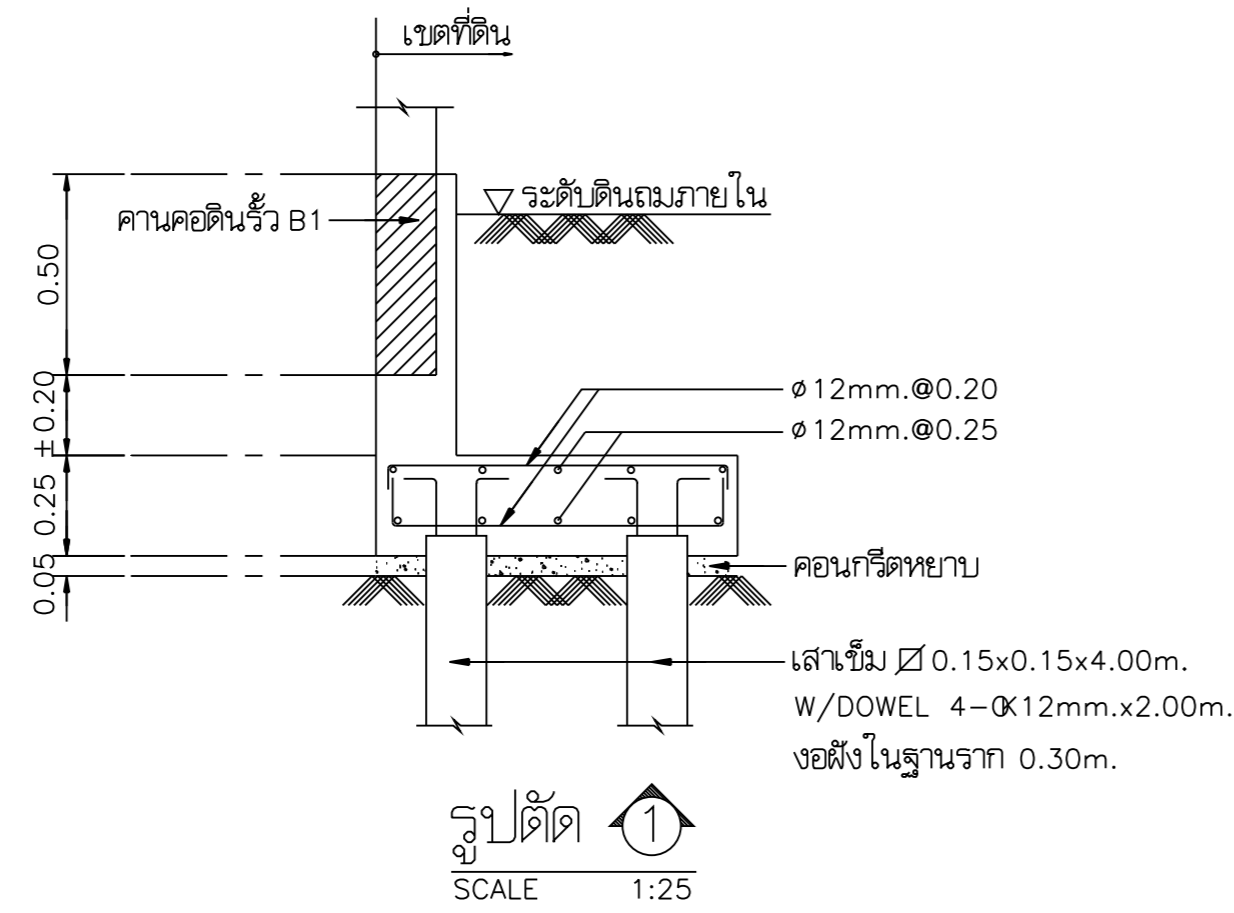
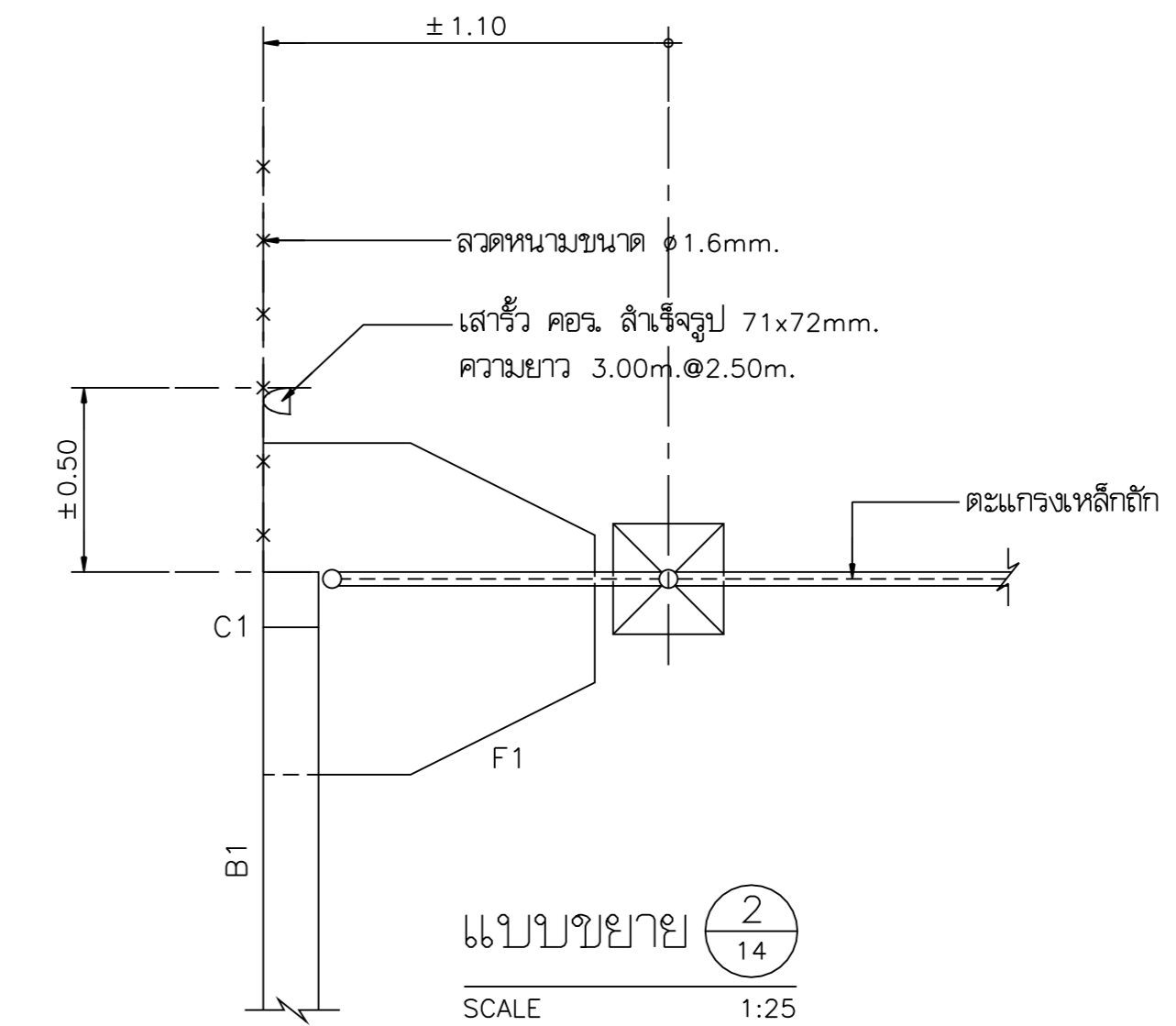


เส้นฐานรากกว้างค้ำมอม ให้รับเรียงตามพื้นที่



หลังคานคอดิน ถึง ทับหลังรีว	0.15 4-ø9mm. 1-ø6mm.ø0.15m.	0.15 4-ø9mm. 1-ø6mm.ø0.15m.	0.30 4-ø12mm. 1-ø6mm.ø0.25m.
ดอมอ ถึง หลังคานคอดิน	0.20 4-ø12mm. 1-ø6mm.ø0.20m.	0.20 4-ø12mm. 1-ø6mm.ø0.20m.	
1:25	C1	C2	C3

OWNER : **ธนาคารเพื่อการเกษตร และสหกรณ์การเกษตร**

DESIGNER : **M**

บริษัท มาตศนาย จำกัด
183/20 ถนนพหลโยธิน แขวงสามยุค กรุงเทพฯ 10300
Tel. 02-282-3455 Fax : 02-281-4837

สถาปนิก
บุญจง สมบัติ ว.ศด. 499
สมพงษ์ ธีรพงศ์ ก.ศด. 2775
รัฐ ฤทธิพันธ์ ก.ศด. 8777

วิศวกรโครงสร้าง
ดร.สุรพล จิวาภิชน ว.ย. 1032

วิศวกรสุขาภิบาล
ดร.สุรพล จิวาภิชน ว.ย. 1032

วิศวกรไฟฟ้า
ดร.สุรพล จิวาภิชน ว.ย. 1032

ภูมิสถาปนิก
ภาภิมศ อารัต สมบัติ ก.ศด. 4446

มัณฑนากร
นงนภพร ไชยนิศร์

เขียนแบบ
ธนภูมิ อัครชัยดำรงเดช
CHECKED DATE :
APPROVED

โครงการ
แบบอาคารมาตรฐานสำนักงานสาขา
อาคาร ค.ส.ล. สูง 3 ชั้น

สถานที่ตั้ง

แบบแสดง
แบบมาตรฐาน "Type - B"
แบบขยายโครงสร้าง (TYPICAL)

SCALE : 1:20 DATE : 31 ตุลาคม 2548
CHECKED :
JOB NO : 2005-02 LA-09
FILE NAME : 2005-02-09 DRAWING NO :
ALL RIGHT RESERVED :
ผลงานออกแบบเป็นกรรมสิทธิ์ของบริษัทผู้ออกแบบ หาก
นบทหรือส่วนใดๆของแบบ ไม่อนุญาตให้ไปใช้ในโครงการ
อื่นหรือเพื่อประโยชน์ใดๆโดยไม่ได้รับอนุญาตจากบริษัทผู้ออกแบบ

REVISIONS : DATE :

