

OWNER :

 ราชการเพื่อการเกษตร และสหกรณ์การเกษตร

DESIGNER :

 บริษัท มาสคอนาย จำกัด
 193/20 ถนนพิษณุโลก แขวง สวนจิตรลดา เขต คูสิต กรม. 10300
 Tel. 02-282-3455 Fax : 02-281-6837

สถาปนิก
 บุญจง สมอิติน ว.ศ.ด. 499
 สมพงษ์ หิรัญศักดิ์ ภ.ศ.ด. 2775
 ชัยฤทธิ์ พิทักษ์ ภ.ศ.ด. 8777

วิศวกรโครงสร้าง
 ศอพงษ์ สังขะว สถ. 4907

วิศวกรสุขาภิบาล

วิศวกรไฟฟ้า
 บุญช่วย ศรีอุดมวิวัฒน์ สทท. 2679

ภูมิสถาปนิก
 ภาคินศ อารักษ์ สมอิติน ภ.ศ.ด. 4446

มัณฑนากร
 เมงกสิกร โกรกิตศรี

เขียนแบบ
 ธนภูมิ ชัยศรีดำรงเดช

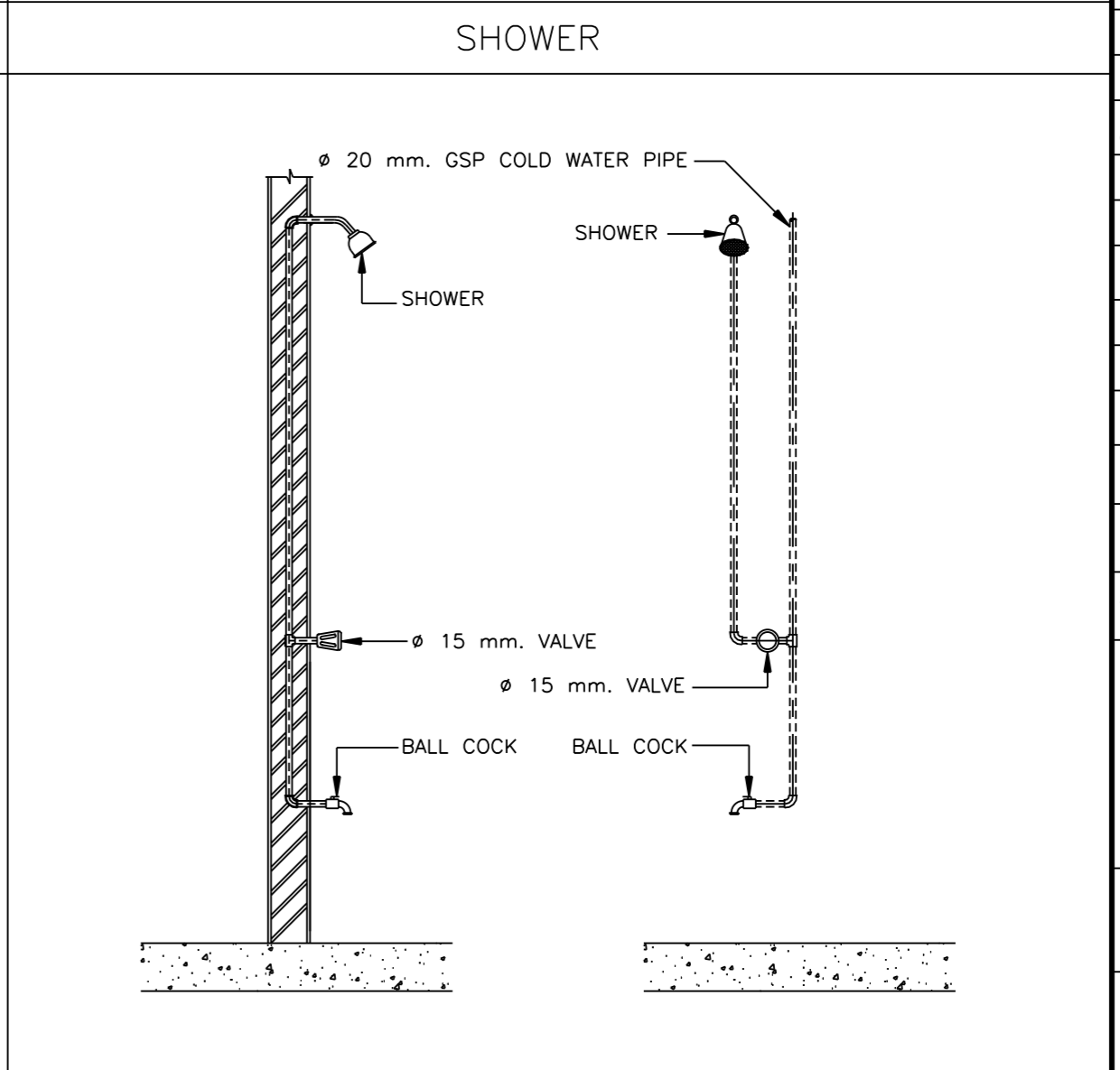
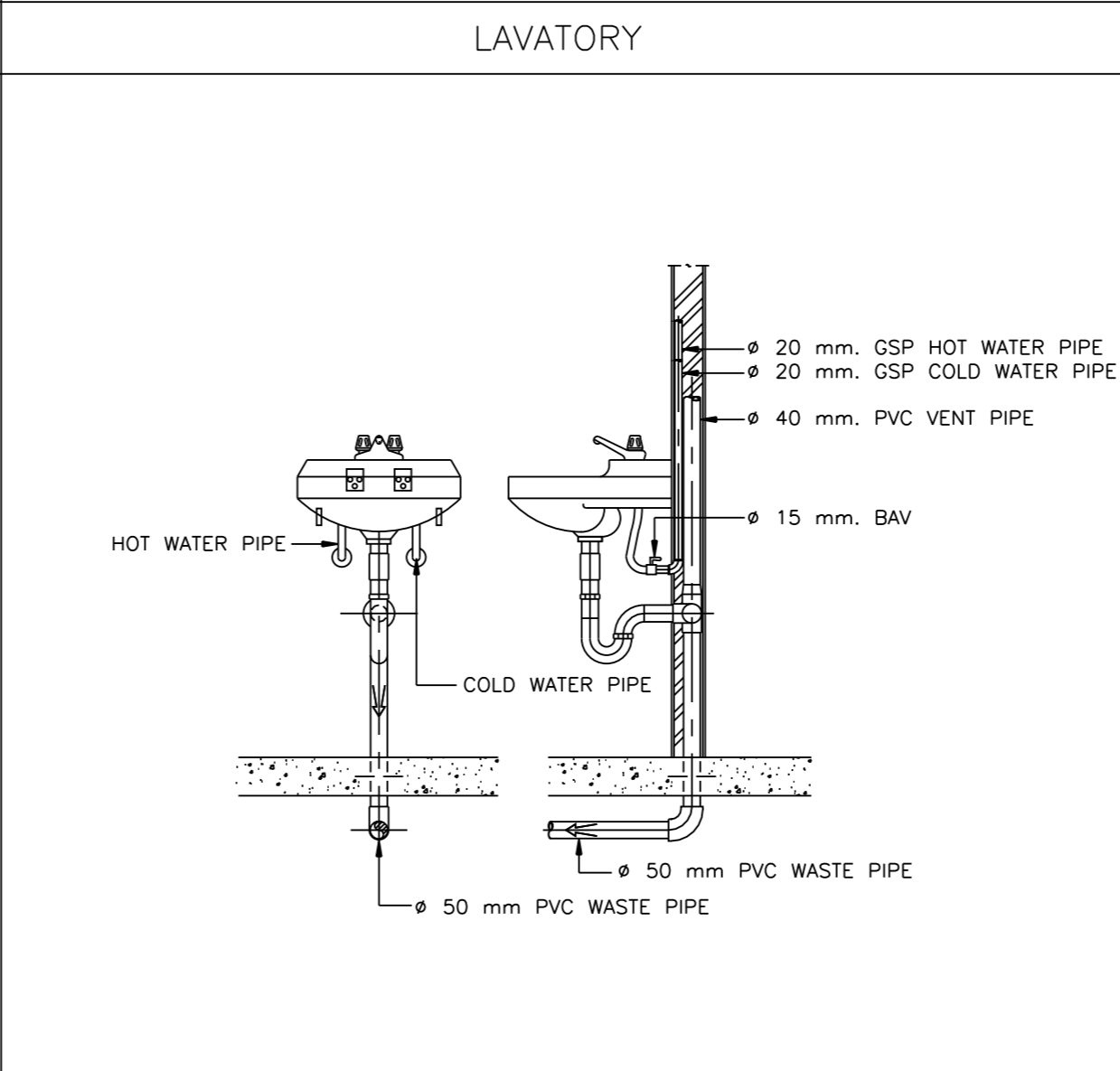
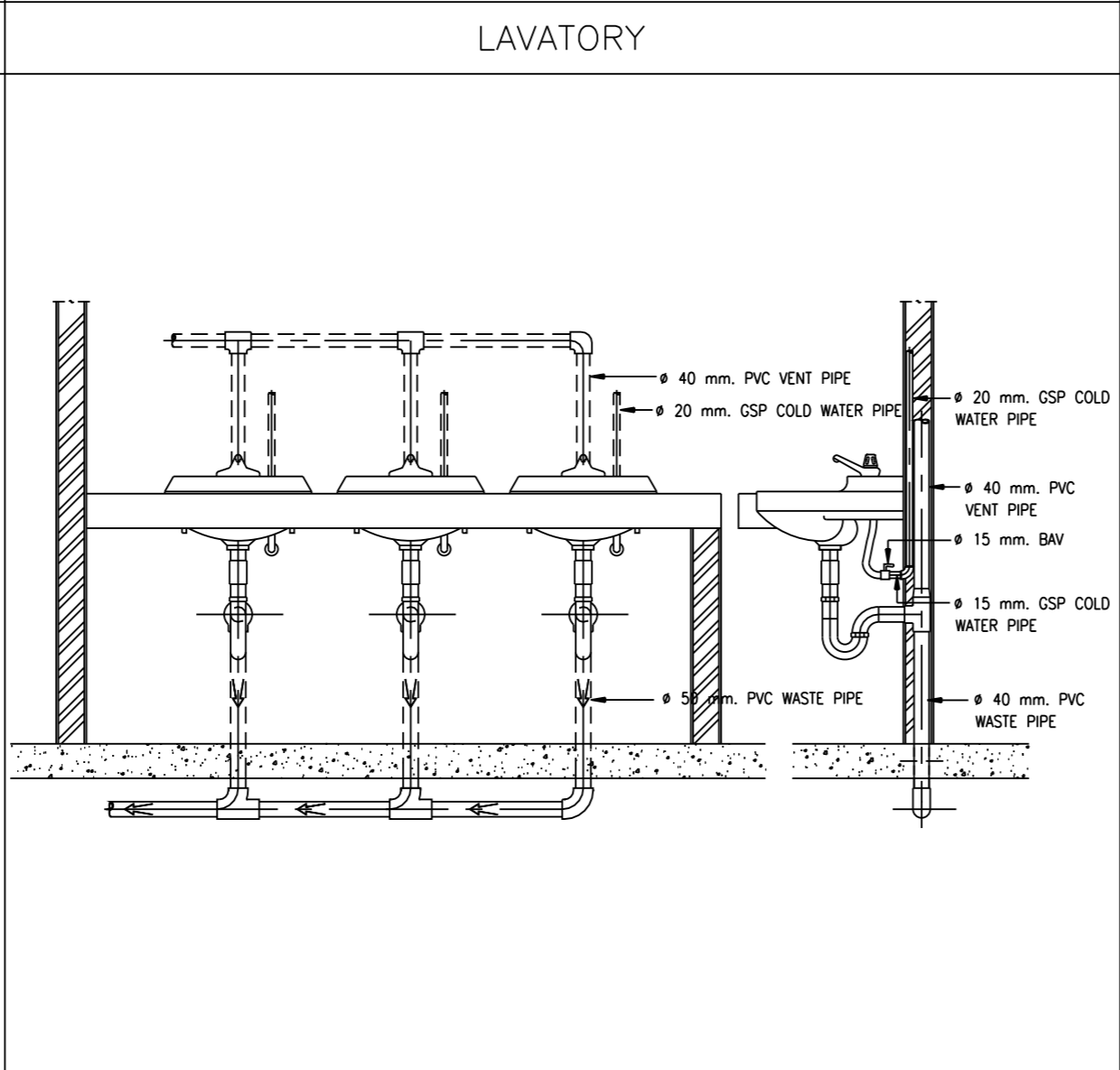
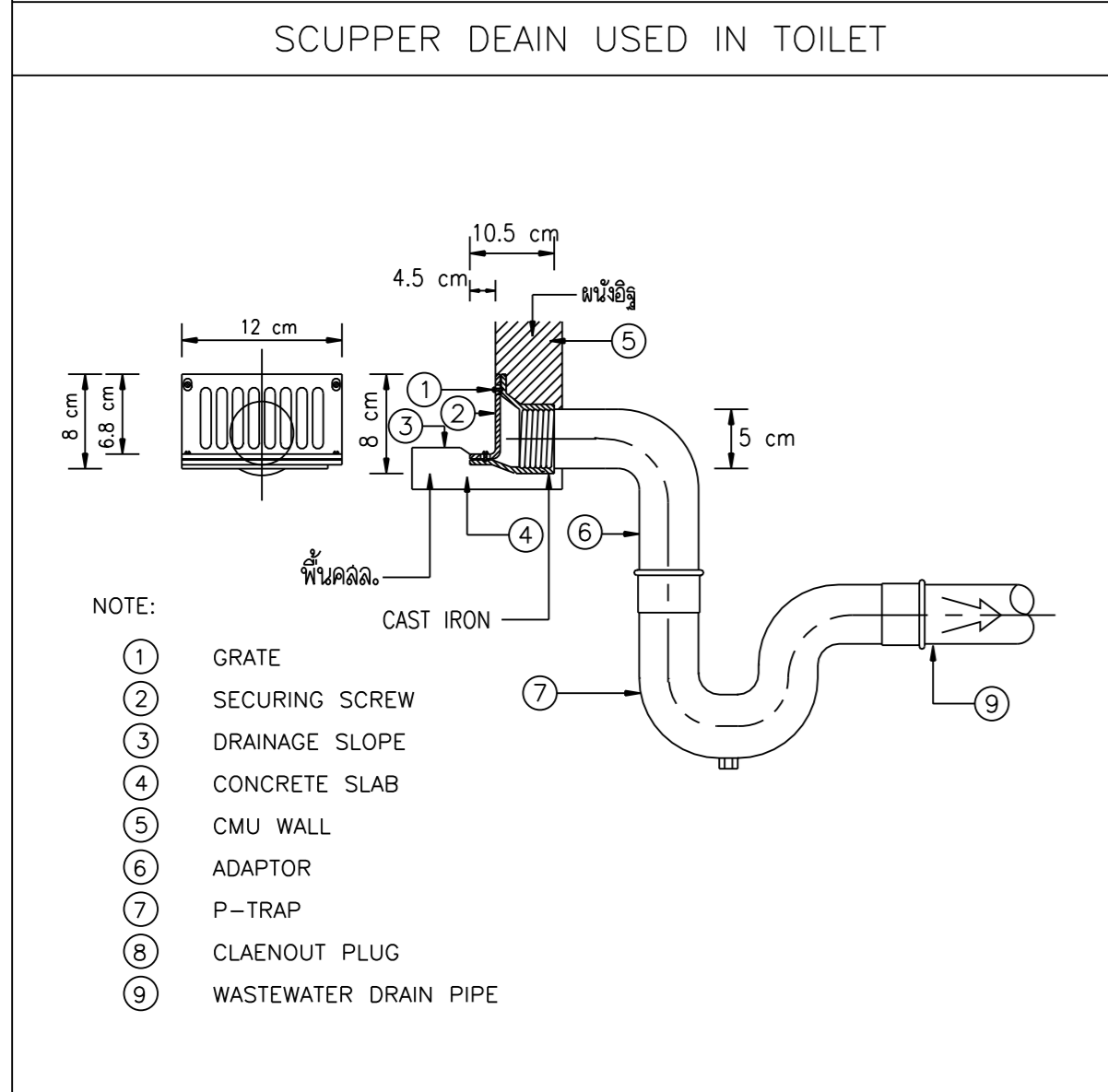
CHECKED DATE :
 APPROVED

โครงการ
 แบบอาคารมาตรฐานสำนักงานสาขา
 อาคาร ค.ส.ล. สูง 3 ชั้น

สถานที่ตั้ง

แบบแสดง
 แบบมาตรฐาน "Type - C"

แบบขยายการติดตั้ง

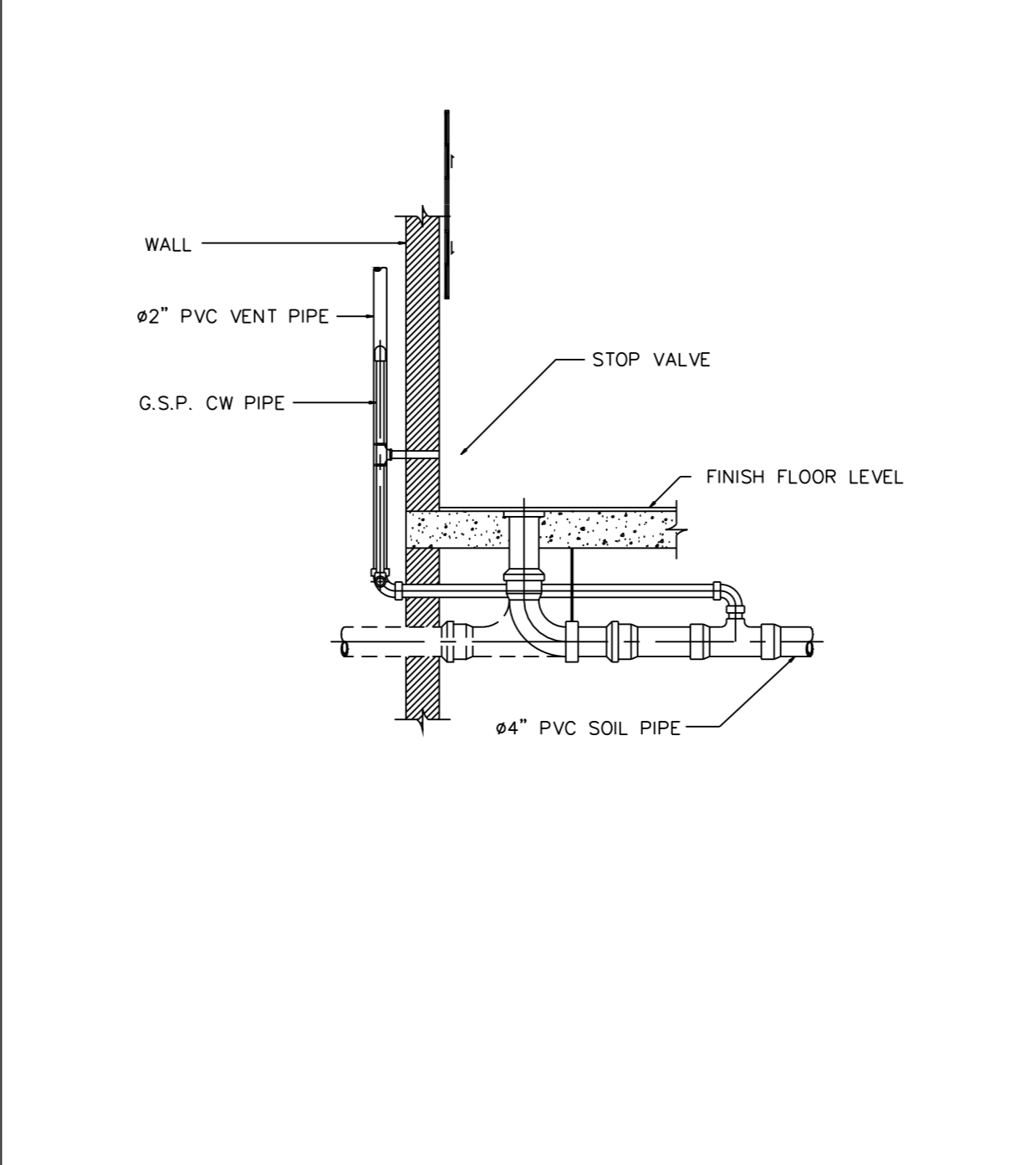
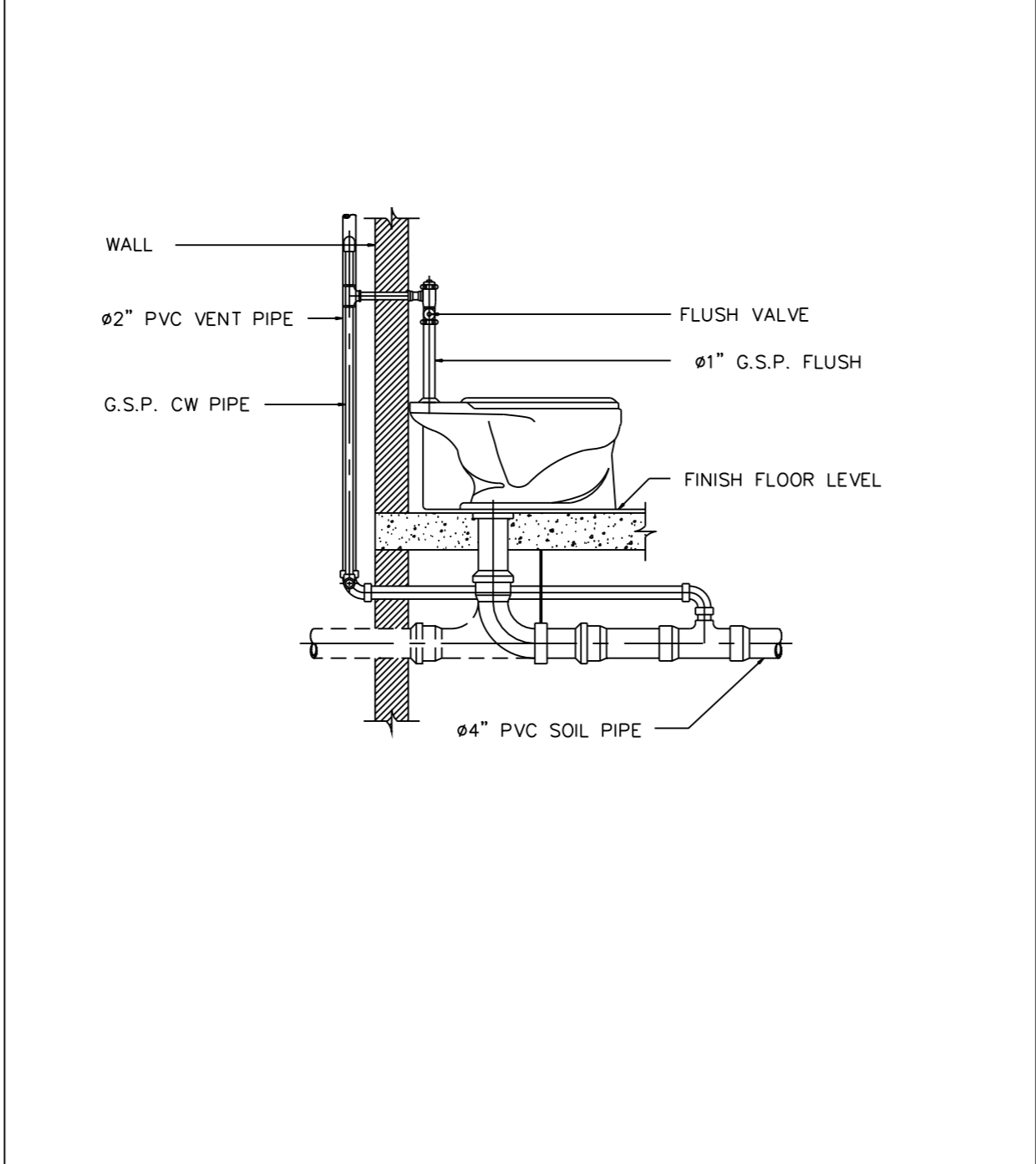
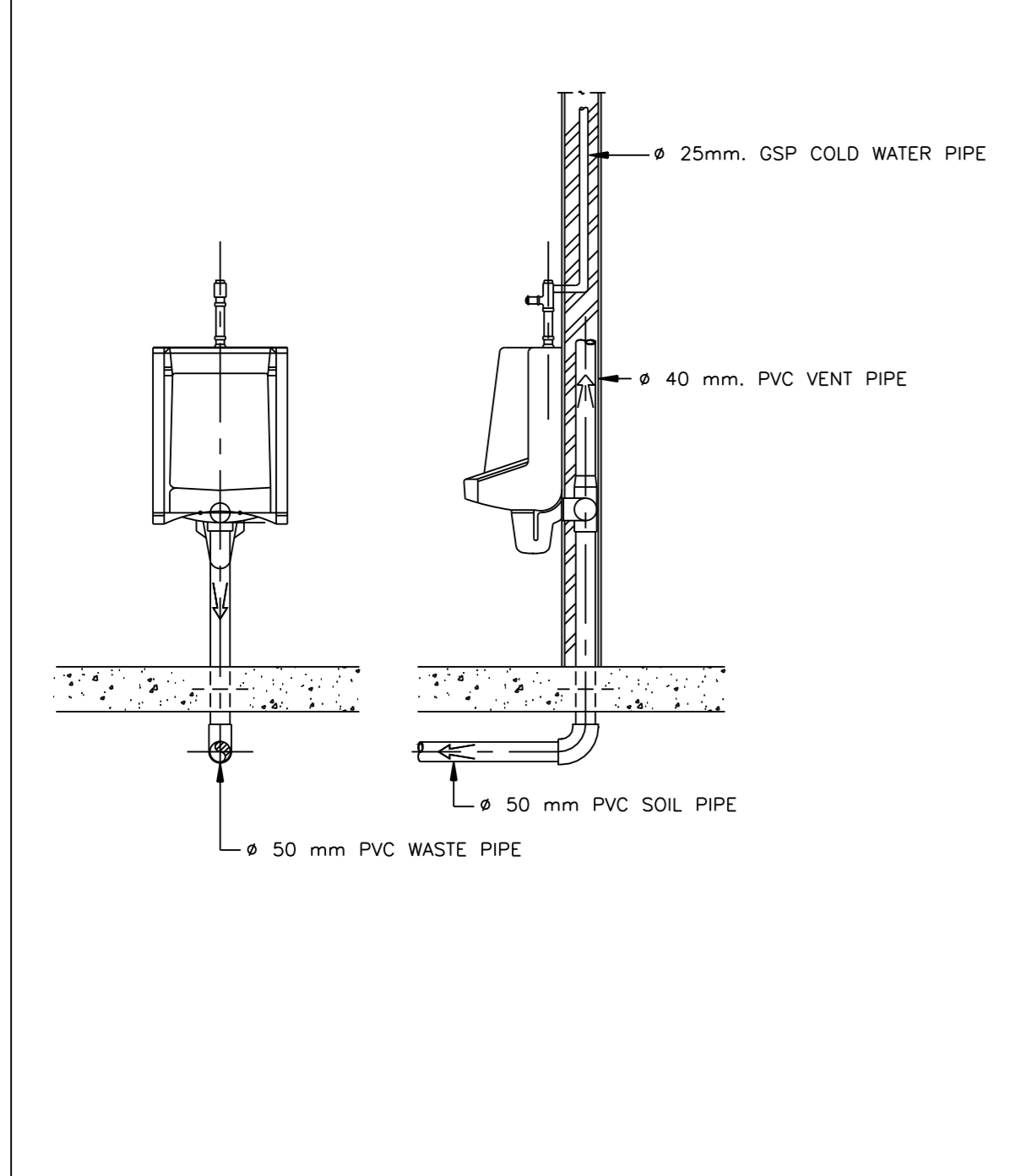


WALL HUNG URINAL (FLUSH VALVE TYPE)

WATER CLOSET WITH FLUSH VALVE (WC)

WATER CLOSET WITH FLUSH TANK (WC)

ตารางขนาดท่อสำหรับสุขภัณฑ์ต่างๆ(หากในแบบมีได้ระบุ)



สุขภัณฑ์	ขนาดท่อ ประปา ณ จุดต่อเข้าสู่สุขภัณฑ์	ขนาดท่อ ระบายน้ำ	ขนาดท่อ ระบายก๊าซ
โถชักโครก (หน้าน้ำ)	1/2"	4"	2"
โถชักโครก (หลังชักโครก)	1 1/4"	4"	2"
โถชักโครก (หลังชักโครก)	1"	2"	1 1/4"
อ่างล้างหน้า	1/2"	1 1/2"	1 1/4"
อ่างล้างล้าง	1/2"	2"	1 1/4"
อ่างอาบน้ำ	1/2"	2"	1 1/4"
ฝักบัว	1/2"	2"	-
ช่องระบายน้ำพื้น	-	2"	-
ก๊อกน้ำ	1/2"	-	-

SCALE : 1 : 100 DATE : 10 กุมภาพันธ์ 2549

CHECKED : SN-07

JOB NO : 2005-03 DRAWING NO : 2005-0307

ALL RIGHT RESERVED :
 ผลงานออกแบบเป็นการลิขสิทธิ์ของผู้ออกแบบ แบบที่
 หมดหรือส่วนใดๆของแบบ ไม่อนุญาตให้ไปใช้ในโครงการ
 อื่นหรือเพื่ออื่นใดโดยไม่ได้รับอนุญาตจากผู้ออกแบบ

REVISIONS : DATE :

