

อนาคารเพื่อการเกษตรและสหกรณ์การเกษตร

กองบนิหาอาคารสำนักงาน

แบบ  
ก่อสร้างอาคาร สนนง.  
สาขา มาตรฐาน 2 ชั้น  
(บันไดขวา)

สถาปนิก  
นายวิบูลย์ เจริญราษฎร์ สถาปน.อส.  
นายสุวัฒน์ พรหมสุวรรณ สด.3543บ.

บันไดนาการ  
นายสิงห์ชัย อุณะพันธ์ สถาปน.ภายใน  
นายอัครวิทย์ กุยะพรอด

วิศวกรโยธา  
นายสัมพันธ์ ขุฑรณนที สด. 6270  
นายณินนภาพ ทองนา สด. 4933

วิศวกรไฟฟ้า  
นายชัยวัฒน์ ชี้อตรง ภาพ. 5414  
นายณินนภาพ พลกล้า ภาพ. 4998  
นายสมศรีสุริ นัยวิสัย ภาพ. 14080

สุขาภิบาล  
นายอรุณโรจน์ อุดมปะการณ  
นายพิศชัย ชัชวาลย์ปรีชา

เขียนแบบ  
นายสุวัฒน์ กุฑณิรักษ์

ตรวจแบบ  
อนุวัติแบบ

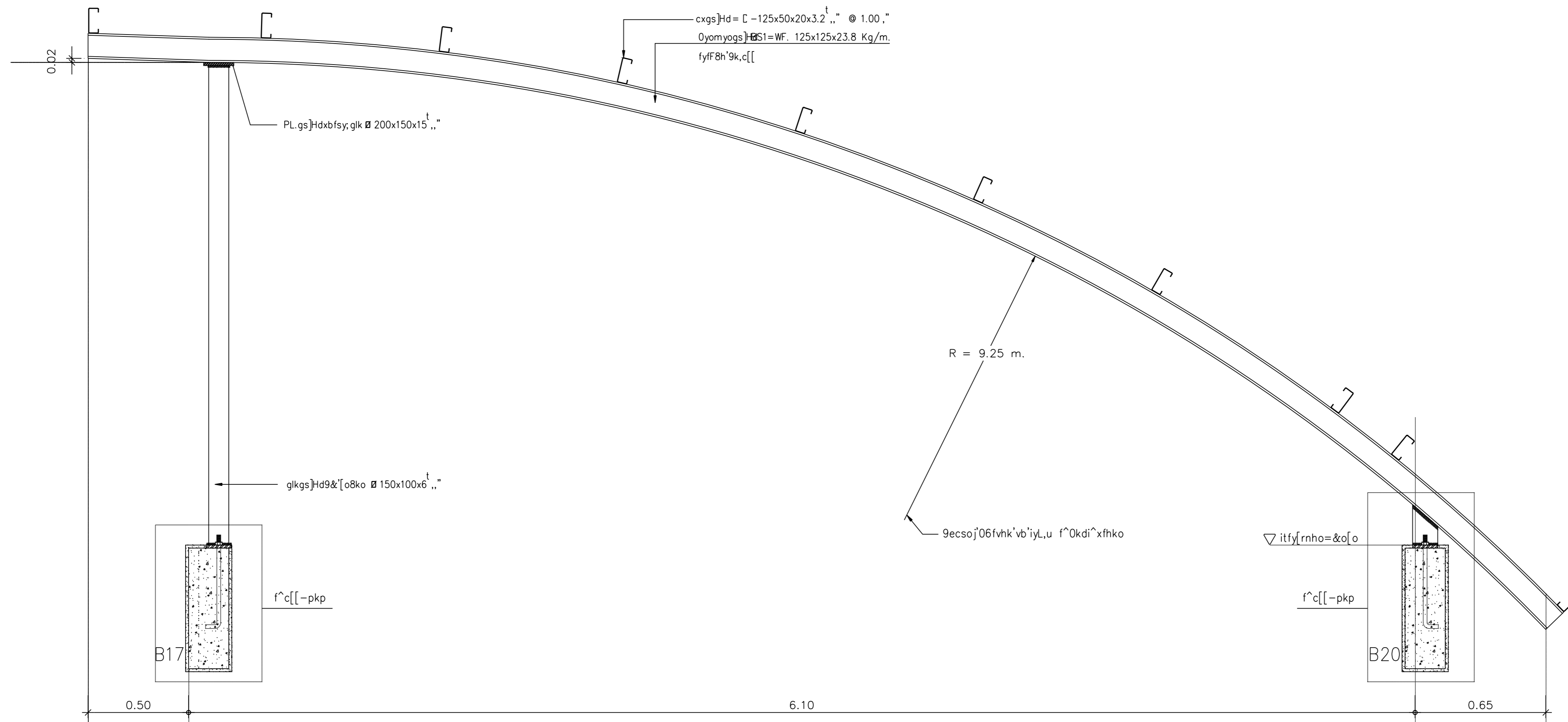
แก้ไขแบบ

วันที่

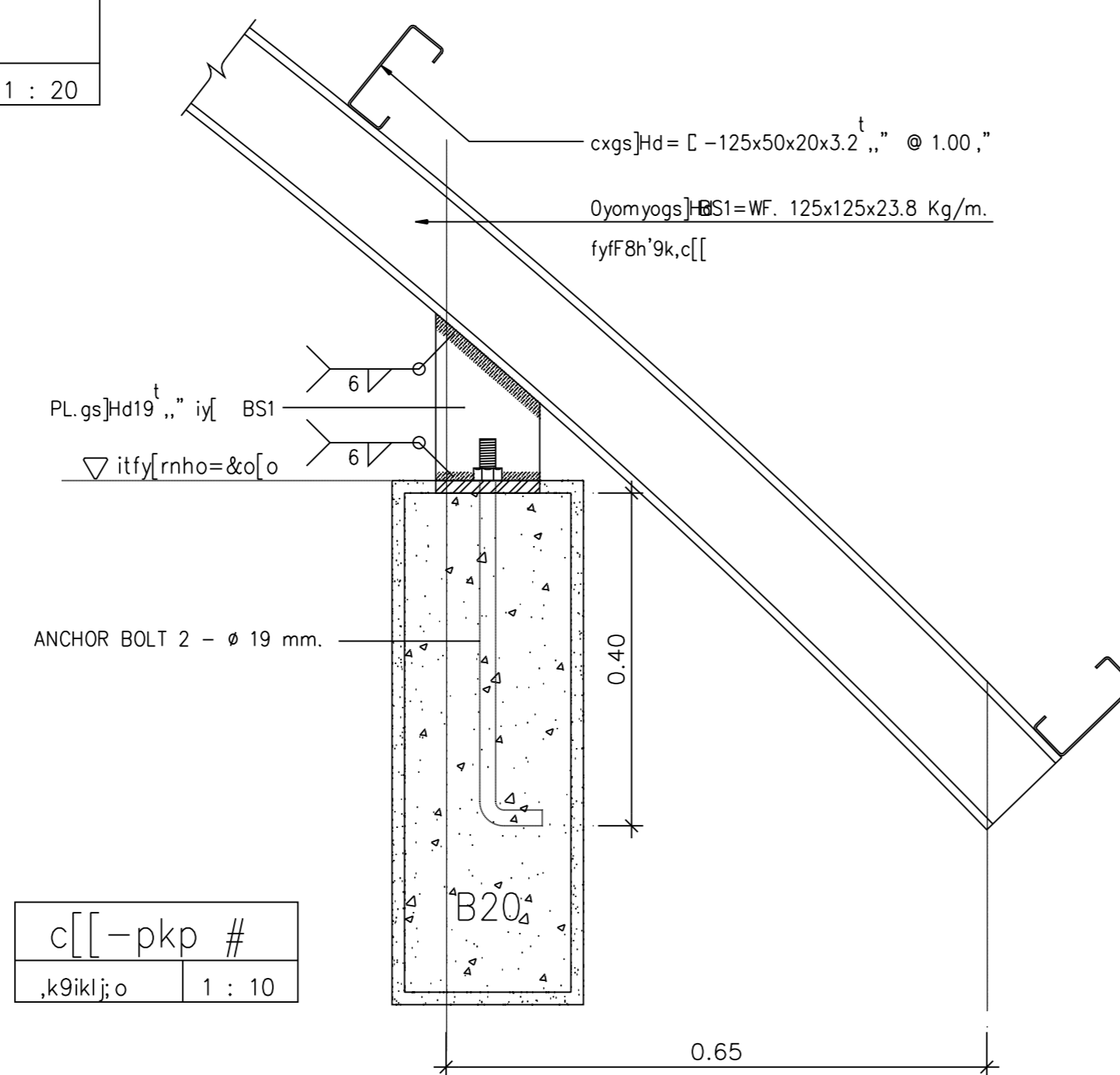
แบบแสดง

แบบขยายโครงหลังคาโรงพักคอย

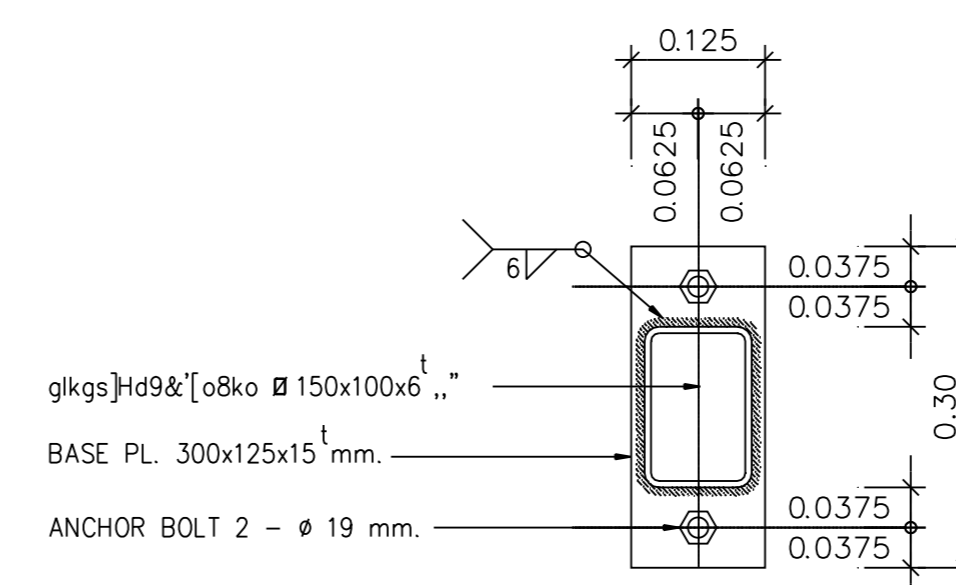
|           |         |
|-----------|---------|
| FILES NO. | แผ่นที่ |
|           | S-15    |
| เลขที่แบบ | รวม     |
|           | 19      |



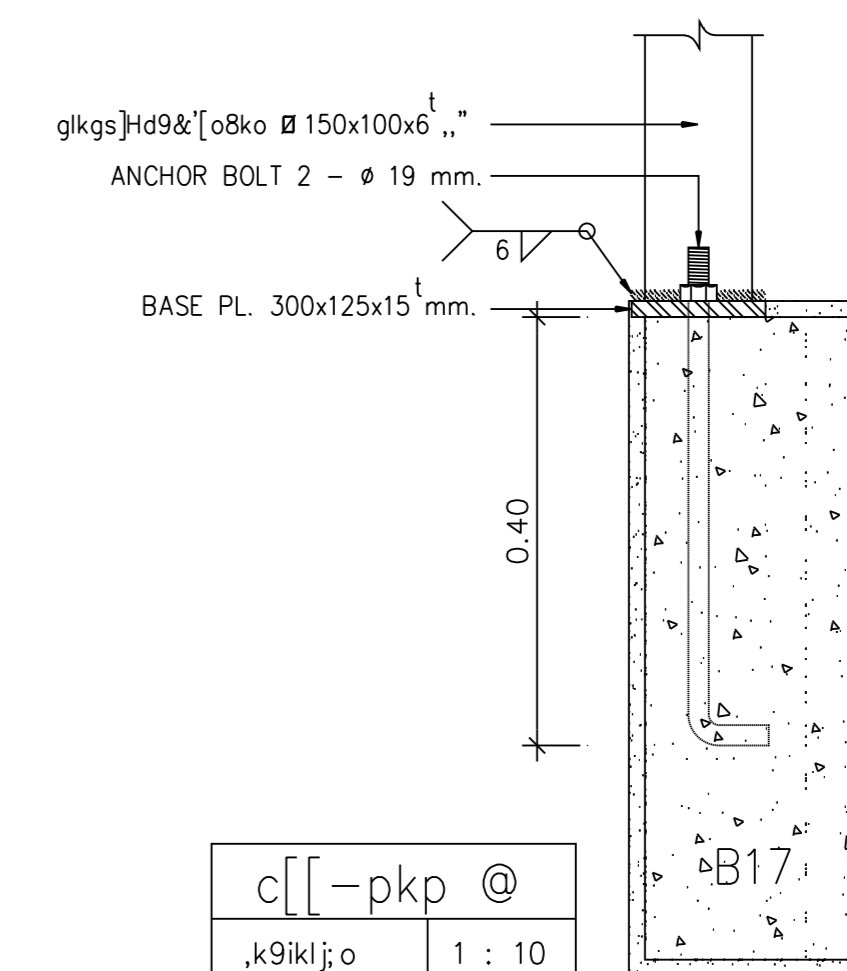
c[[-pkpF8i's]y'8kF5'ryd8vp  
,k9ikl;jo 1 : 20



c[[-pkp #  
,k9ikl;jo 1 : 10



c[[-pkp BASE PLATE  
,k9ikl;jo 1 : 10



c[[-pkp @  
,k9ikl;jo 1 : 10

