

อนาคารเพื่อการเกษตรและสหกรณ์การเกษตร

กองบจกวิชาอาคารสำนักงาน

แบบ
ก่อสร้างอาคาร สกนง.
สาขา มาตรฐาน 2 ชั้น
(บันไดขวา)

สถาปนิก
นายวิบูลย์ เจริญราษฎร์ สถาปนิก
นายสุวัฒน์ พรหมสุวรรณ สด.3543น.

วิศวกรโยธา
นายสิทธิชัย อุณะพันธ์ สกนง.ภายใน
นายอสิริวัฒน์ กุยะชพรต

วิศวกรไฟฟ้า
นายชัยวัฒน์ ชี้อตรง ภพท. 5414
นายนิพนธ์ พลกล้า ภพท. 4998
นายสิริวิสุทธิ์ นัยวิสัย ภพท.14080

สุขาภิบาล
นายอรามโรจน์ อุตตะปรการม
นายสิทธิชัย ชัชวาลย์ปรีชา

เขียนแบบ
นายสุวัฒน์ กุศลรักษ์

ตรวจแบบ
อนุวัติแบบ

แก้ไขแบบ

วันที่

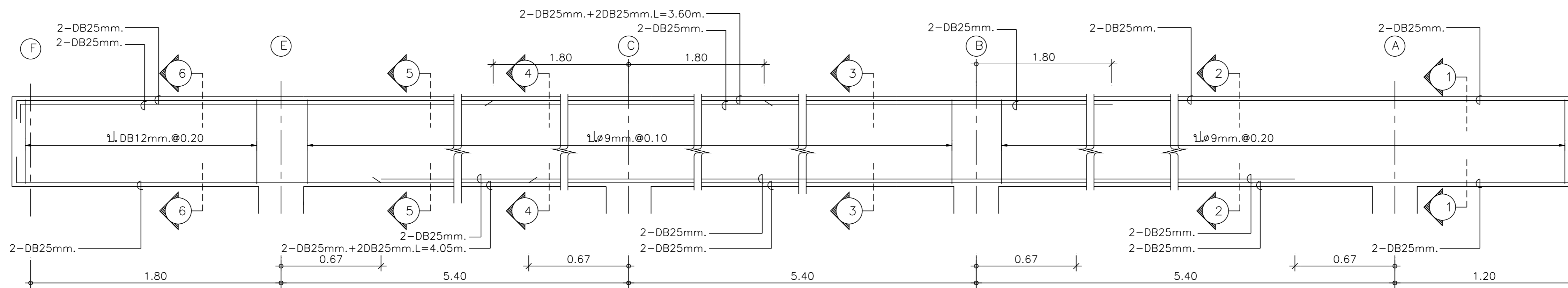
แบบแสดง
แบบขยาย
RB17,S1,RS1
RS2,RS3,WA

FILES NO.
เลขที่

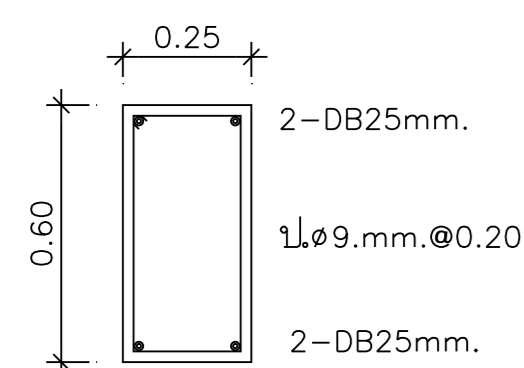
S-12

เลขที่แบบ
รวม

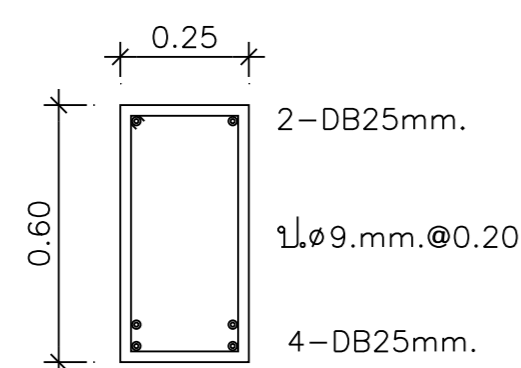
19



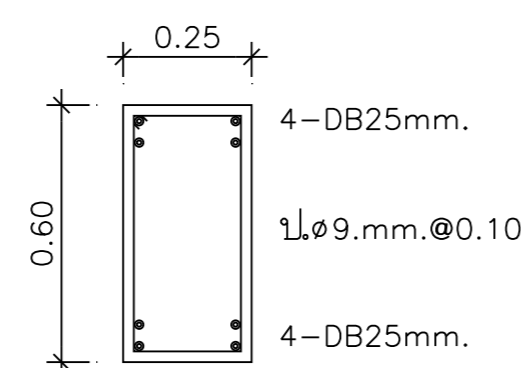
RB17 1:25



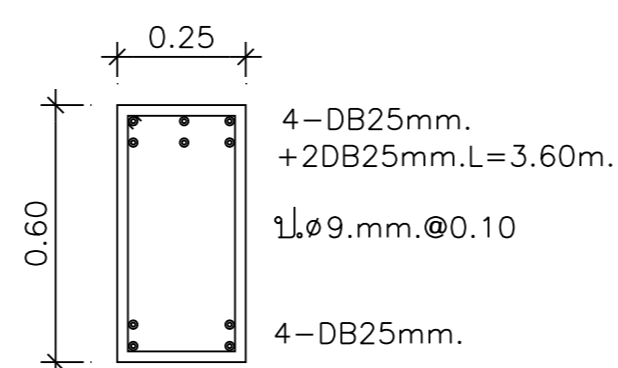
รูปตัด 1-1 1:25



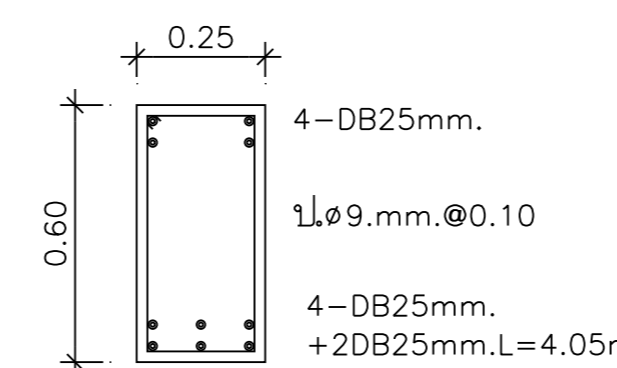
รูปตัด 2-2 1:25



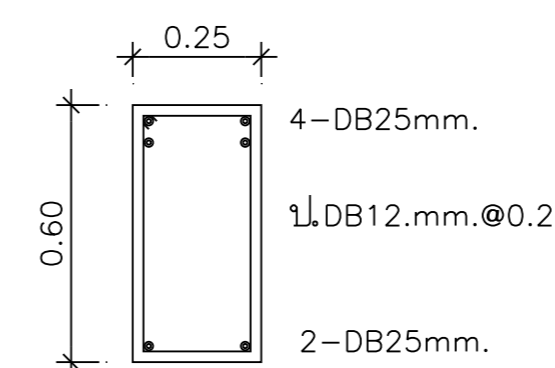
รูปตัด 3-3 1:25



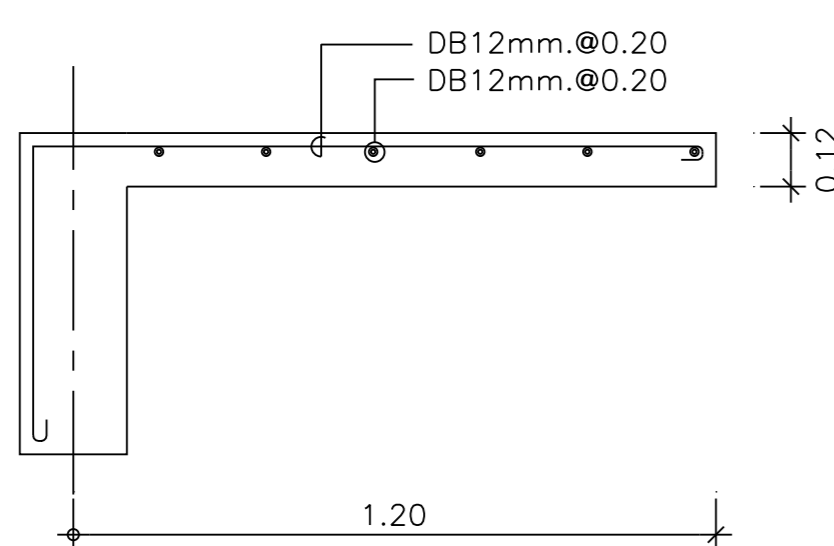
รูปตัด 4-4 1:25



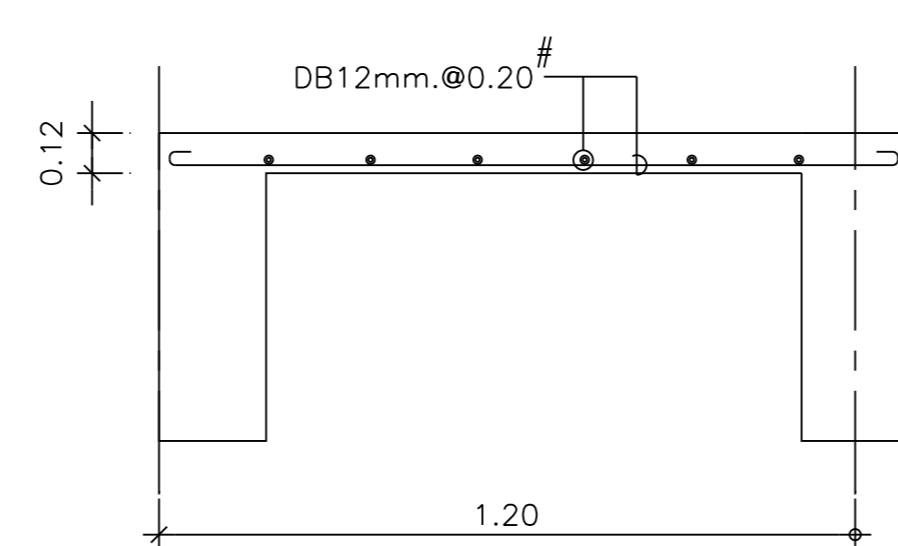
รูปตัด 5-5 1:25



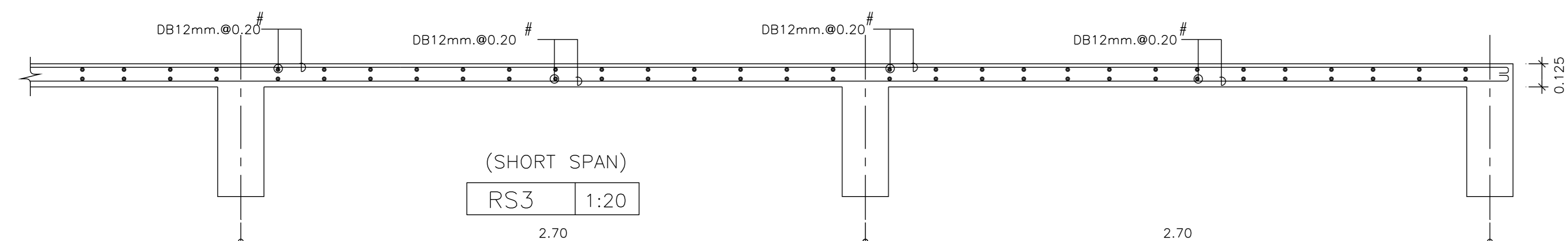
รูปตัด 6-6 1:25



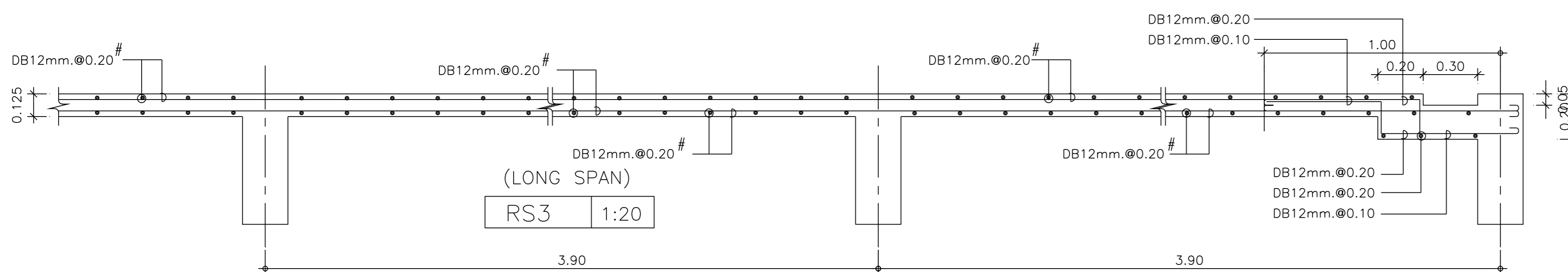
RS1 1:20



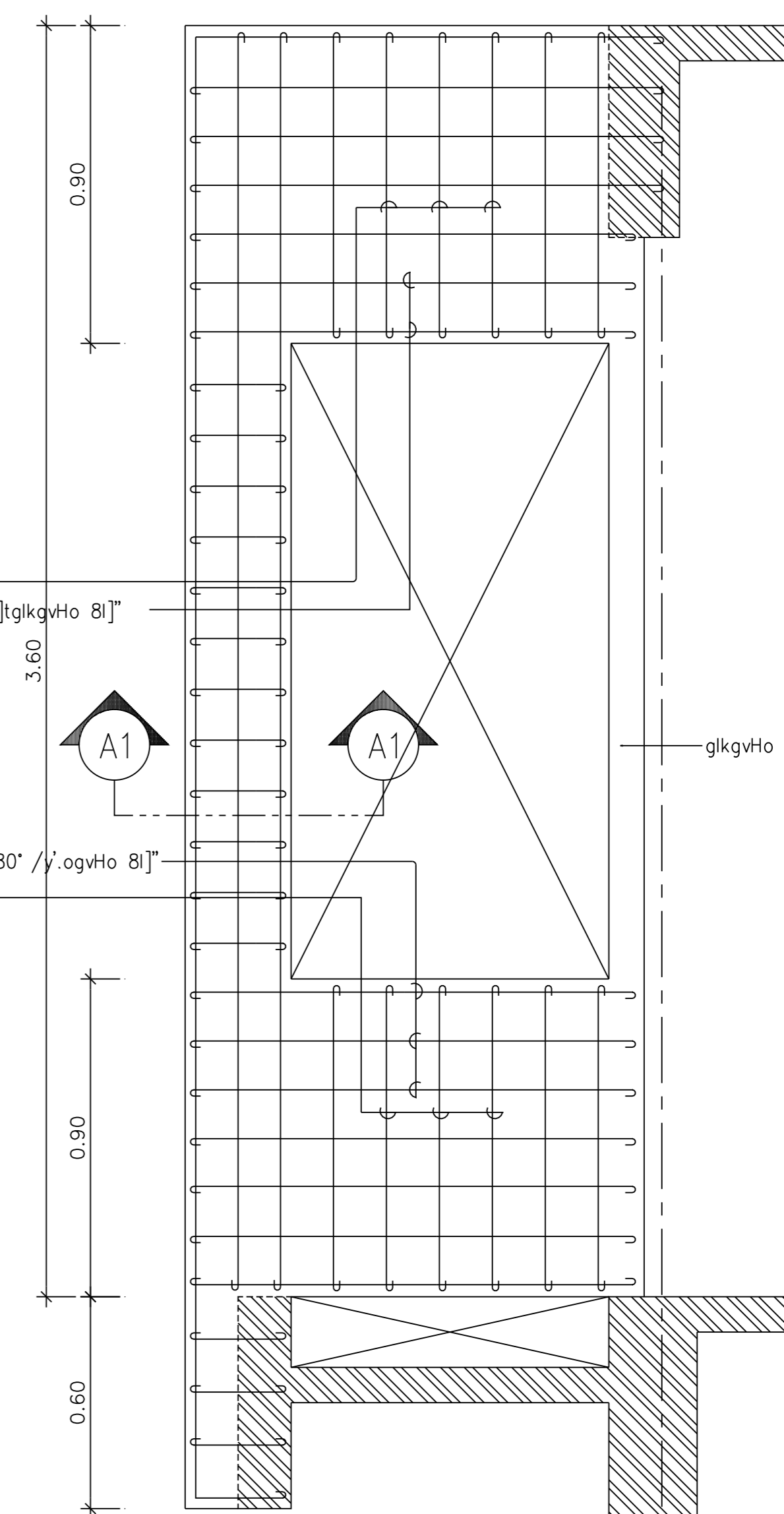
RS2,S1 1:20



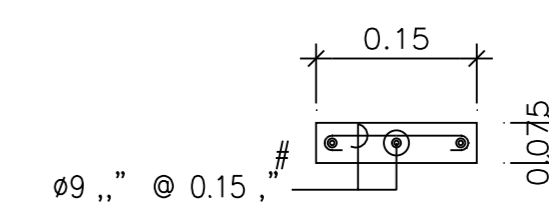
(SHORT SPAN)
RS3 1:20



(LONG SPAN)
RS3 1:20



WA 1:20



รูปตัด A1-A1 1:20

