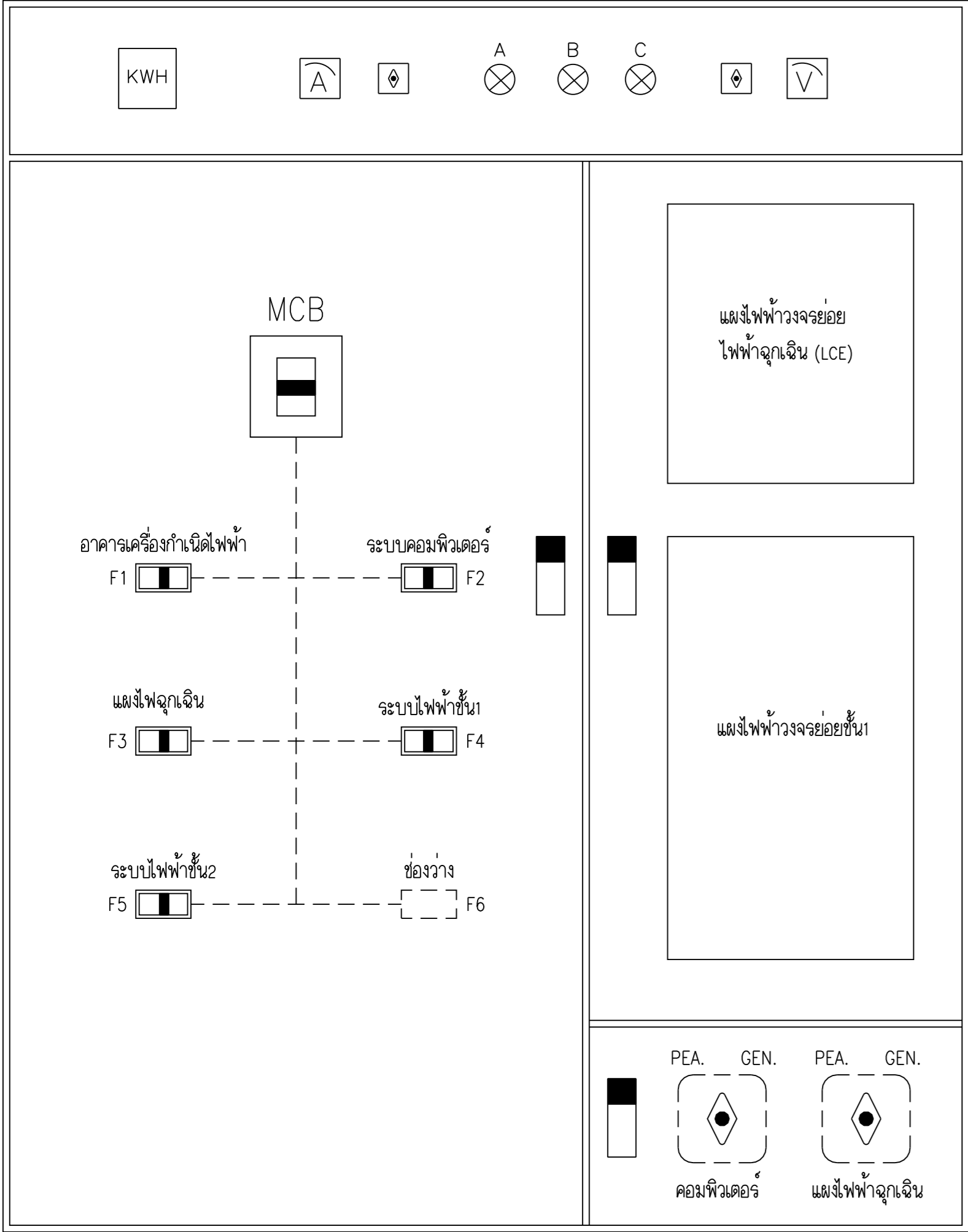
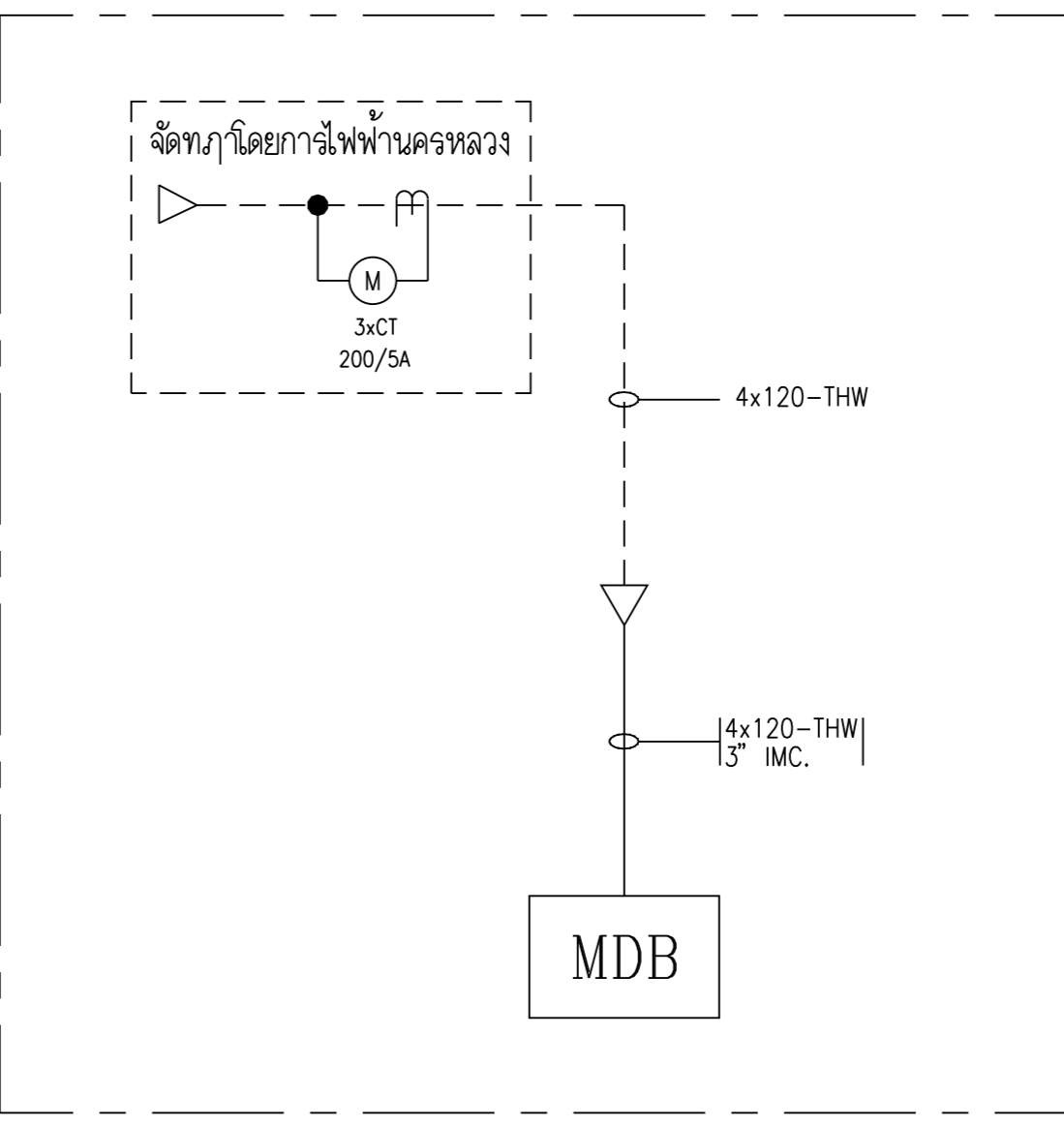
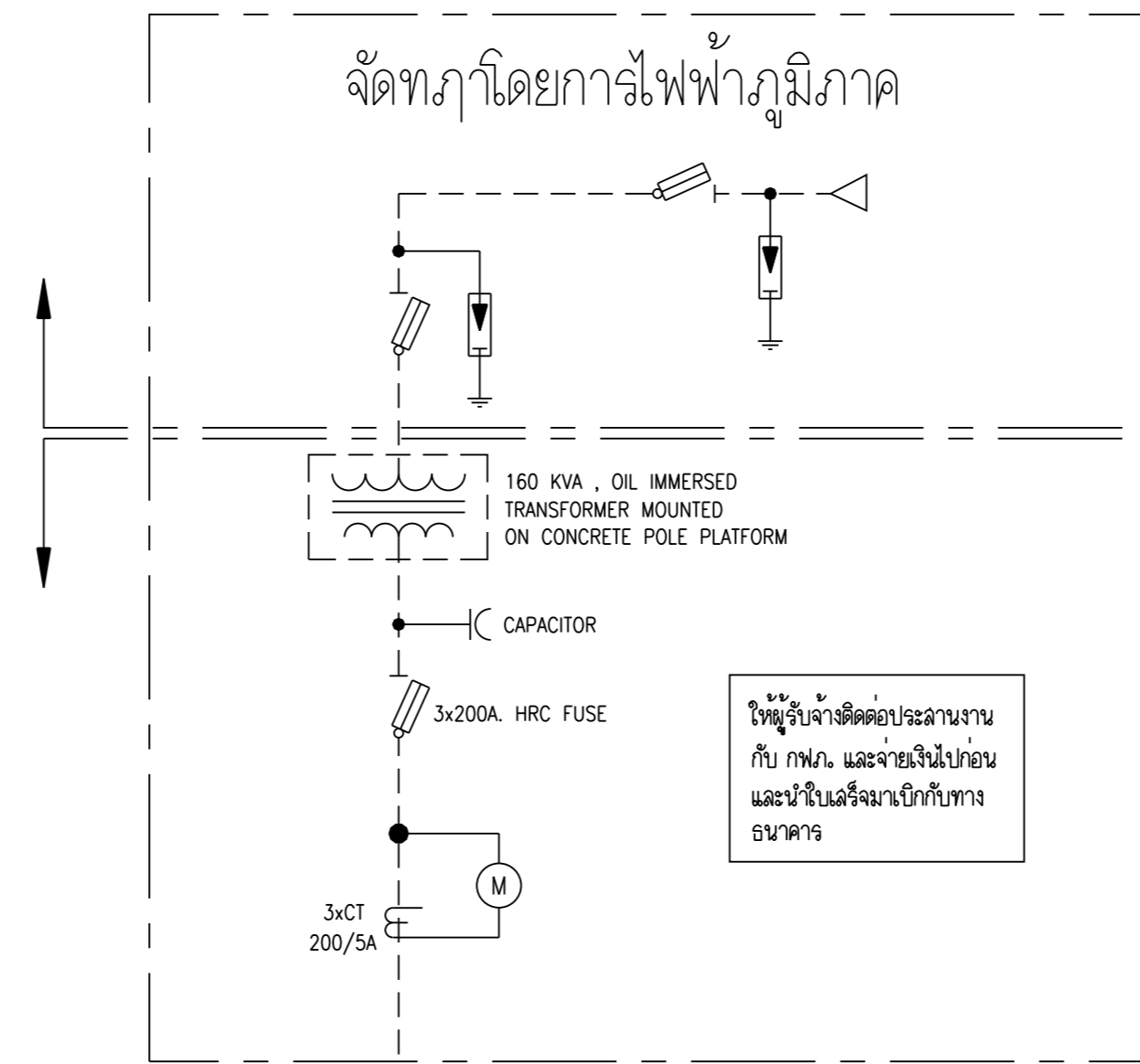


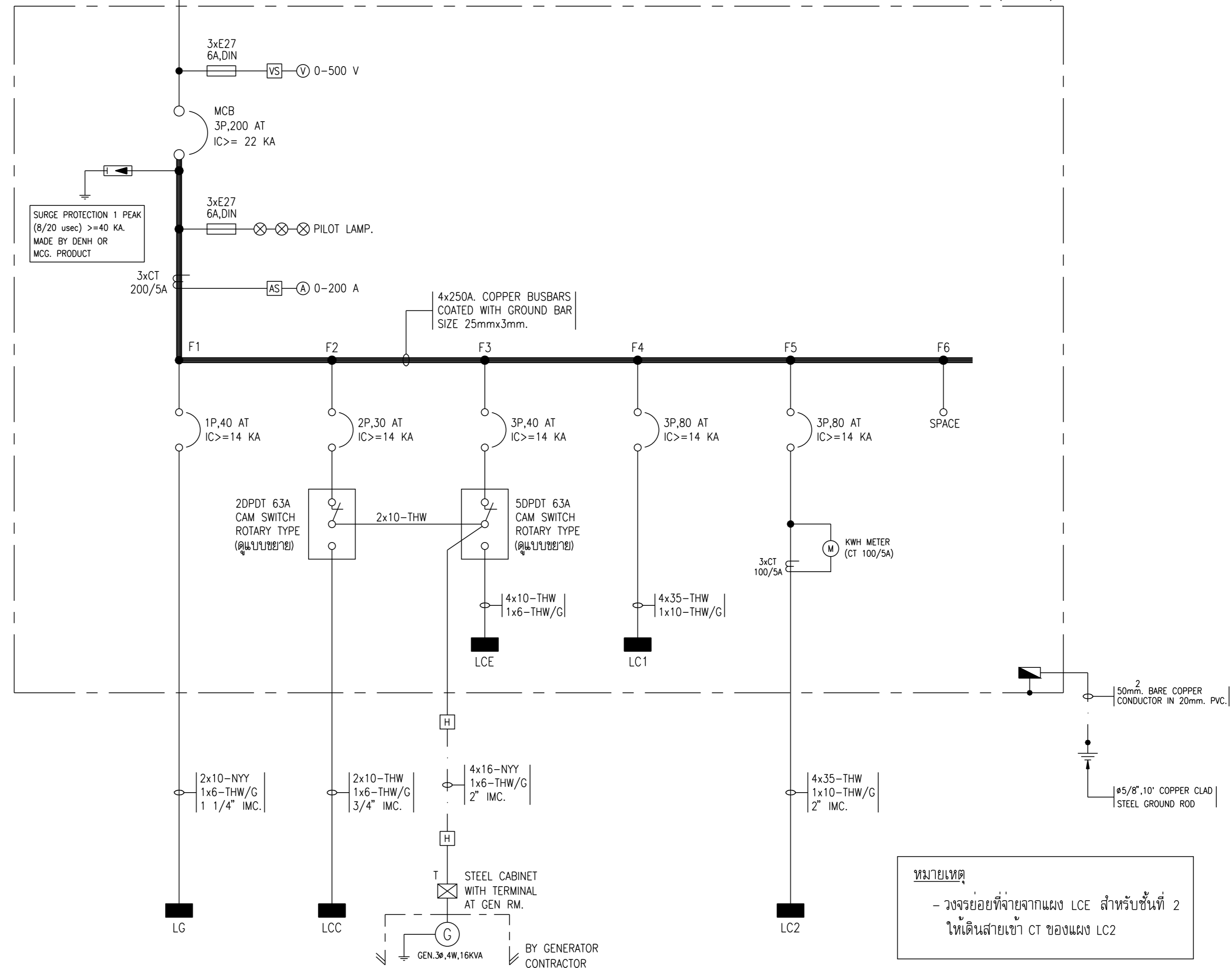
แบบแสดงการต่อวงจรอุปกรณ์ 2DPDT, 5DPDT



แบบแสดงการติดตั้งอุปกรณ์ไฟฟ้า บนแผงควบคุมไฟฟ้าประจำอาคาร สำนักงานและตำแหน่งติดตั้ง แผ้วพลาตติดคัลลิกซ์ภายใน, อังกฤษ



มาตรฐานสำหรับรับสํานักงานที่อยู่ในเขตพื้นที่ของการไฟฟ้านครหลวง



หมายเหตุ  
- วงจรย่อยที่จ่ายจากแผง LCE สำหรับชั้นที่ 2 ให้เดินสายเข้า CT ของตนเอง LC2

| REVISIONS  | DATE        |
|--|-------------|
|  |             |
|  |             |
|  |             |
|  |             |
| NOTE   |             |
| • ALL DIMENSIONS ARE IN METER UNLESS OTHERWISE INDICATED   |             |
| • NO DIMENSION SHALL BE SCALED   |             |
| • ALL DRAWINGS ARE THE PROPERTY OF THE AREA CO.,LTD. AND CAN NOT BE USED REPRODUCED OR DUPLICATED WITHOUT PERMISSION |             |
| OWNER  |             |
| ธนาคารเพื่อการเกษตรและสหกรณ์การเกษตร   |             |
| DESIGNER   |             |
| AREA CO.,LTD.  |             |
| 111/1 Ladprao23 Ladprao23 Ladprao23 Bangkok 10900<br>Tel. (662) 5139533-5 Fax. (662) 5139536                         |             |
| สถาปนิก  |             |
| อลงกรณ์ ตราทุ  | ฉฉ.1013ฉ    |
| วันชัย บุญวิเชียร  | ฉฉ.1547ฉ    |
| พรชัย กิติวรรณประเสริฐ   | ฉฉ.2492ฉ    |
| วิบูลย์ เจริญวรานุกูล  | ฉฉ.102ฉ     |
| ASSISTANT ARCHITECT  |             |
| เกษียร งามแดน  |             |
| วิศวกรโครงสร้าง  |             |
| มานะ จรุงพงษ์ศักดิ์  | ฉฉ.4023     |
| อลงกรณ์ ตราทุ  | ฉฉ.3303     |
| ศศิธร สว่างฉฉ  | ฉฉ.4358     |
| วิศวกรสถาปัตยกรรม  |             |
| สุภัทรา วาณิชยกุล  | ฉฉ.1748     |
| ศิริชัย จันทร์ฉฉ   | ปวฉ.        |
| วิศวกรไฟฟ้า  |             |
| บรรจง เจริญกิจฉฉ   | ฉฉ.162      |
| ชัยฉฉ ฉฉฉฉ   | ฉฉ.5414     |
| วิศวกรเครื่องกล  |             |
| ฉฉ ฉฉฉ   | ฉฉ.1483     |
| มีถิ่นฐานการ   |             |
| พีรฉฉ ฉฉฉฉฉฉฉฉ   | ฉฉ.4250ฉ    |
| ฉฉฉฉ ฉฉฉฉฉฉ  | ฉฉ.ฉฉ.ฉฉฉฉ  |
| DRAWN  | DATE        |
| CHECKED  |             |
| APPROVED   |             |
| โครงการ  |             |
| อาคารสำนักงานสาขา  |             |
| ที่ตั้ง  |             |
| สาขาฉฉฉฉ ฉฉฉฉฉฉ  |             |
| แบบแสดง ระบบไฟฟ้า  |             |
| ไดอะแกรมระบบไฟฟ้าฉฉฉฉฉฉ  |             |
| FILE NO  | DRAWING NO  |
| DATE   | EE-03       |
| SUB TOTAL  | GRAND TOTAL |

