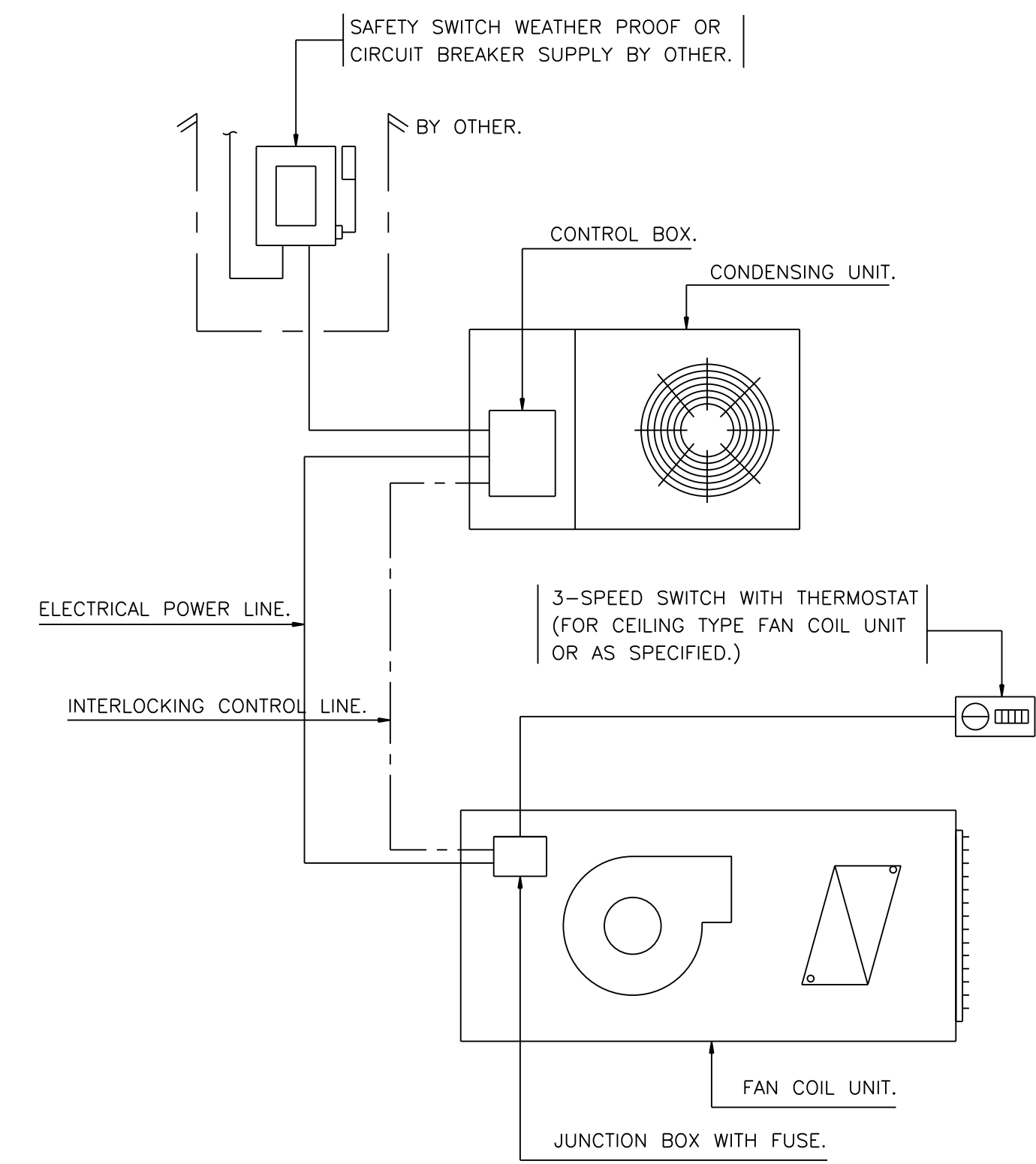
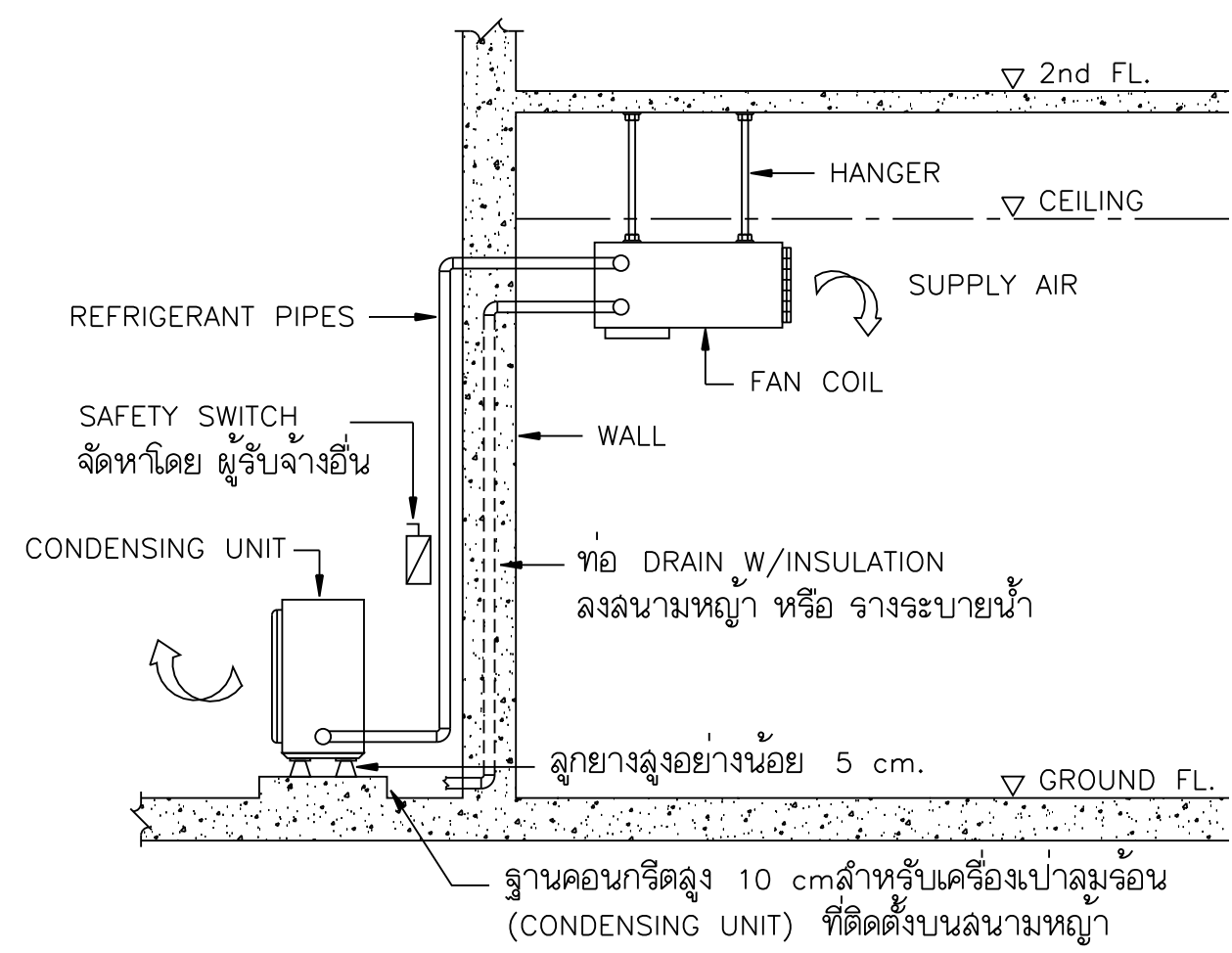


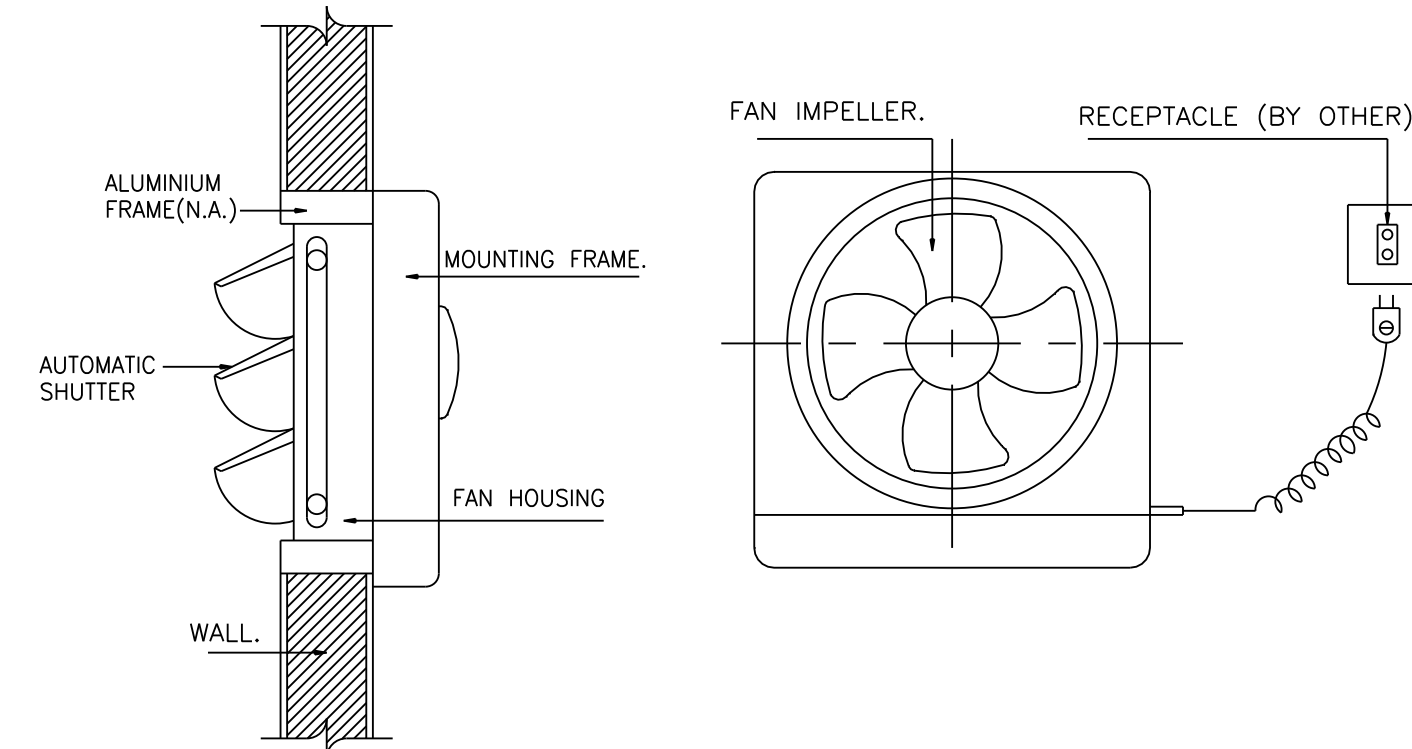
ELECTRICAL DIAGRAM FOR SMALL SPLIT TYPE AIR CONDITIONING.



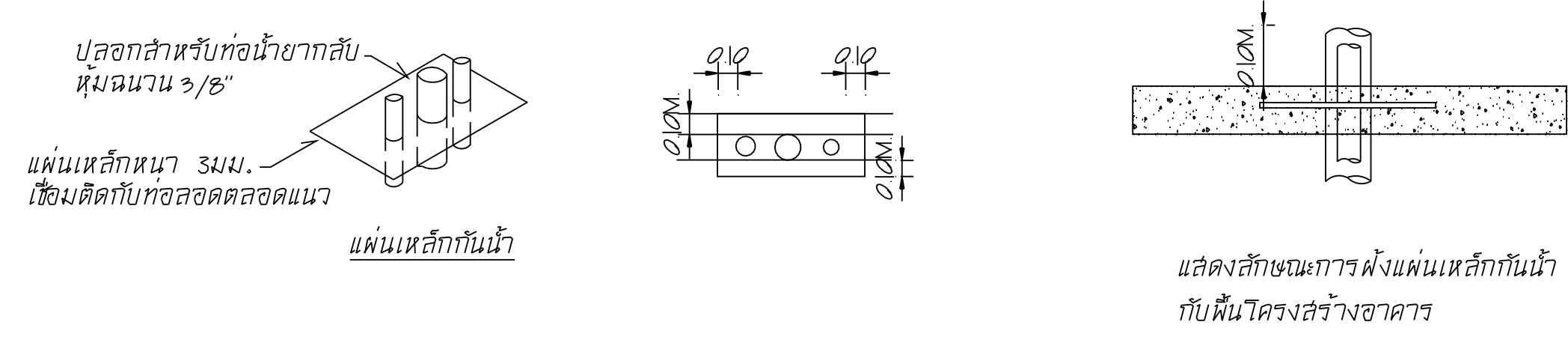
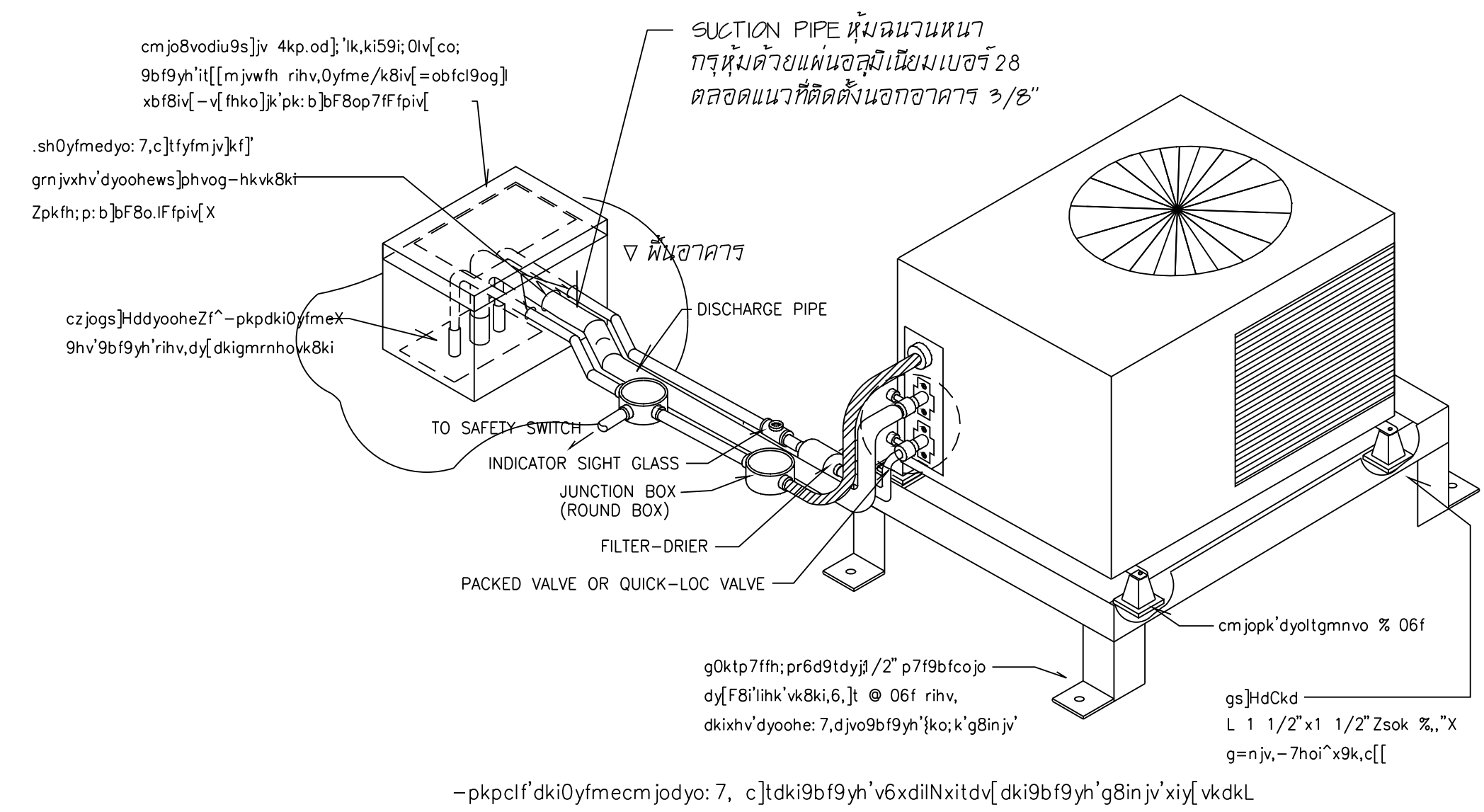
TYPICAL FAN COIL INSTALLATION.



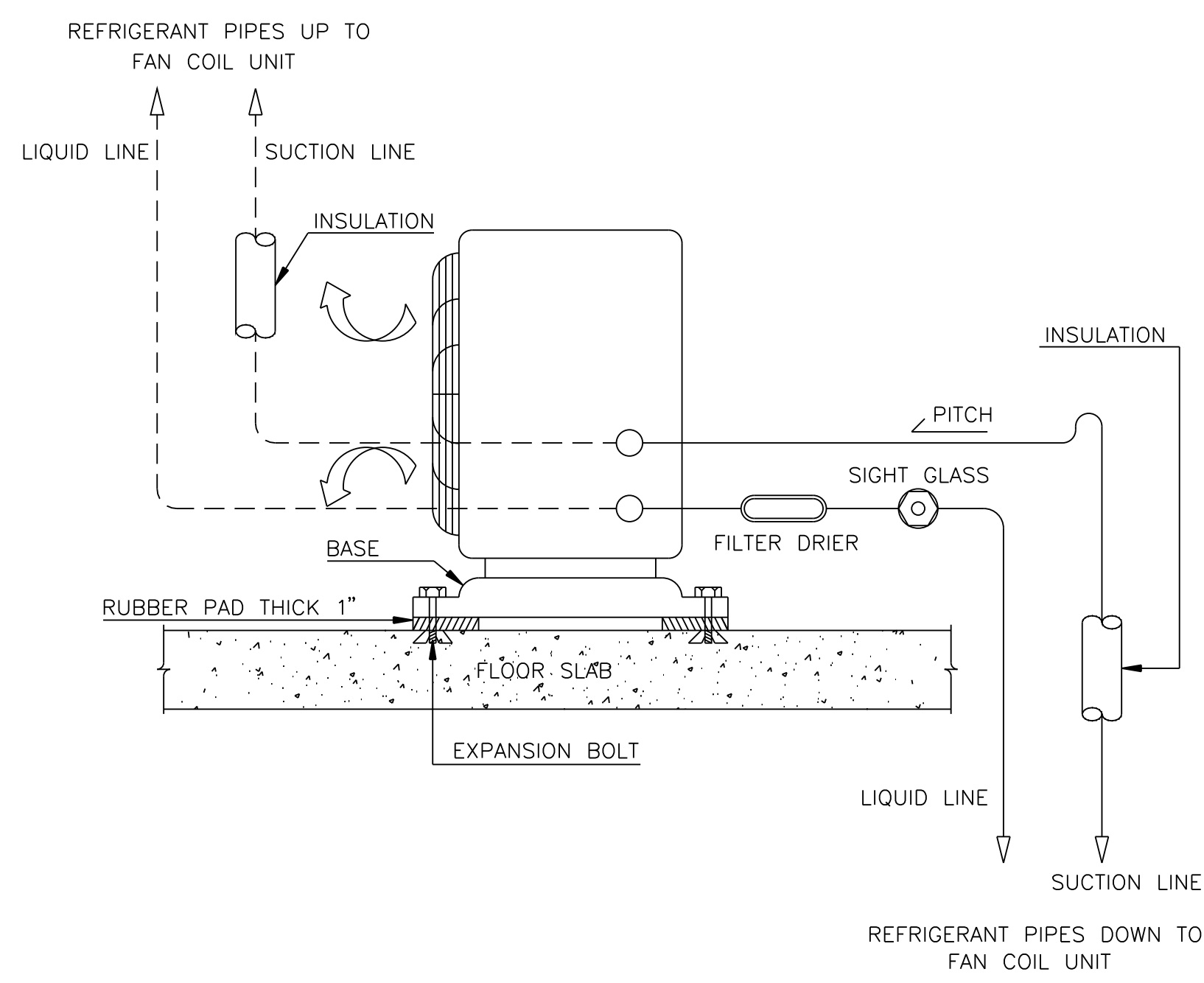
PROPELLER FAN.



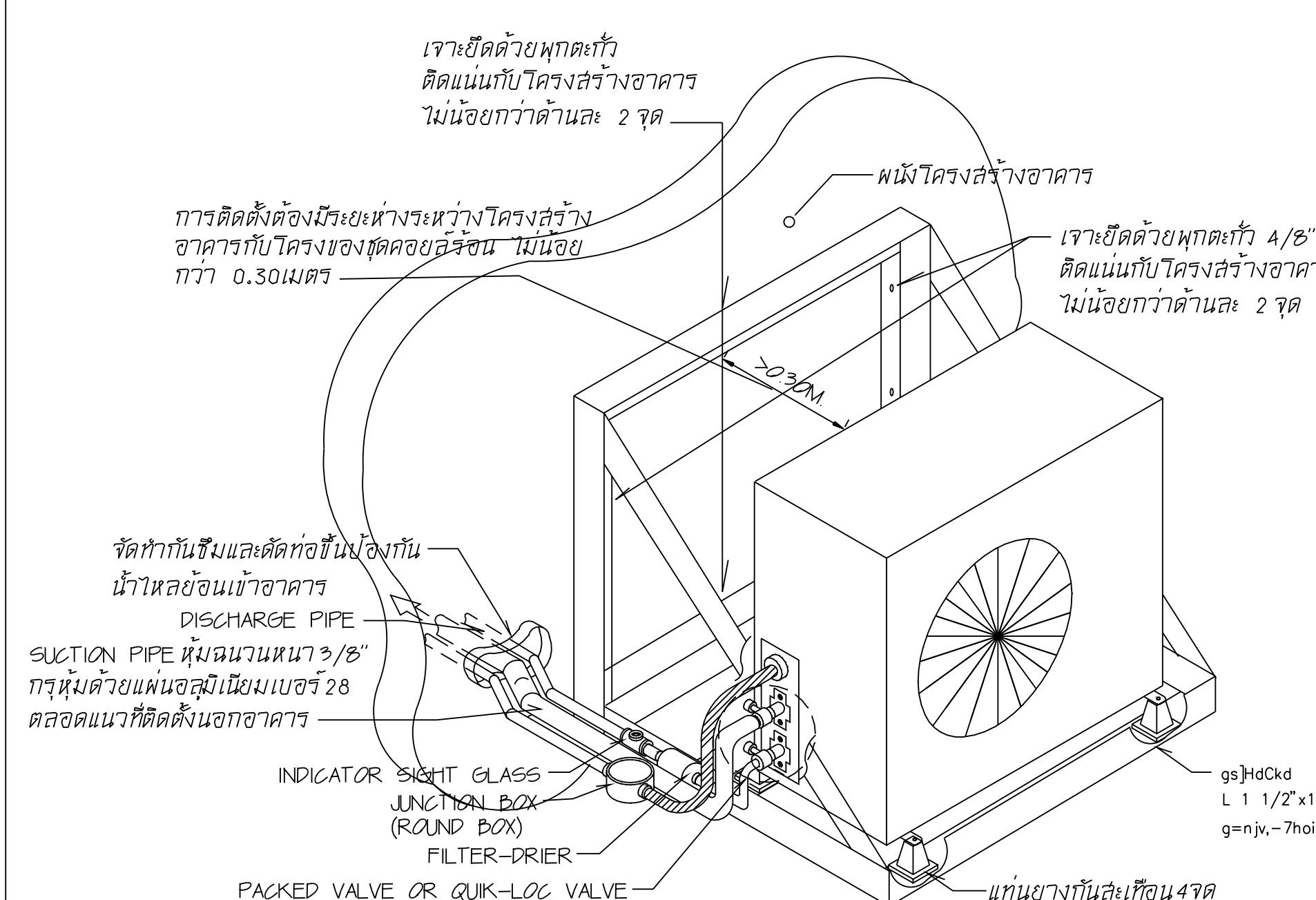
ขยายแผนผังการติดตั้งท่อหลอดไฟสำหรับติดตั้ง ชุดคอยล์รอน เครื่องปรับอากาศ



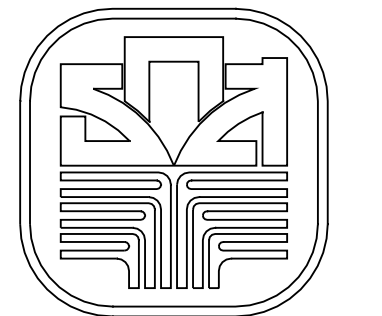
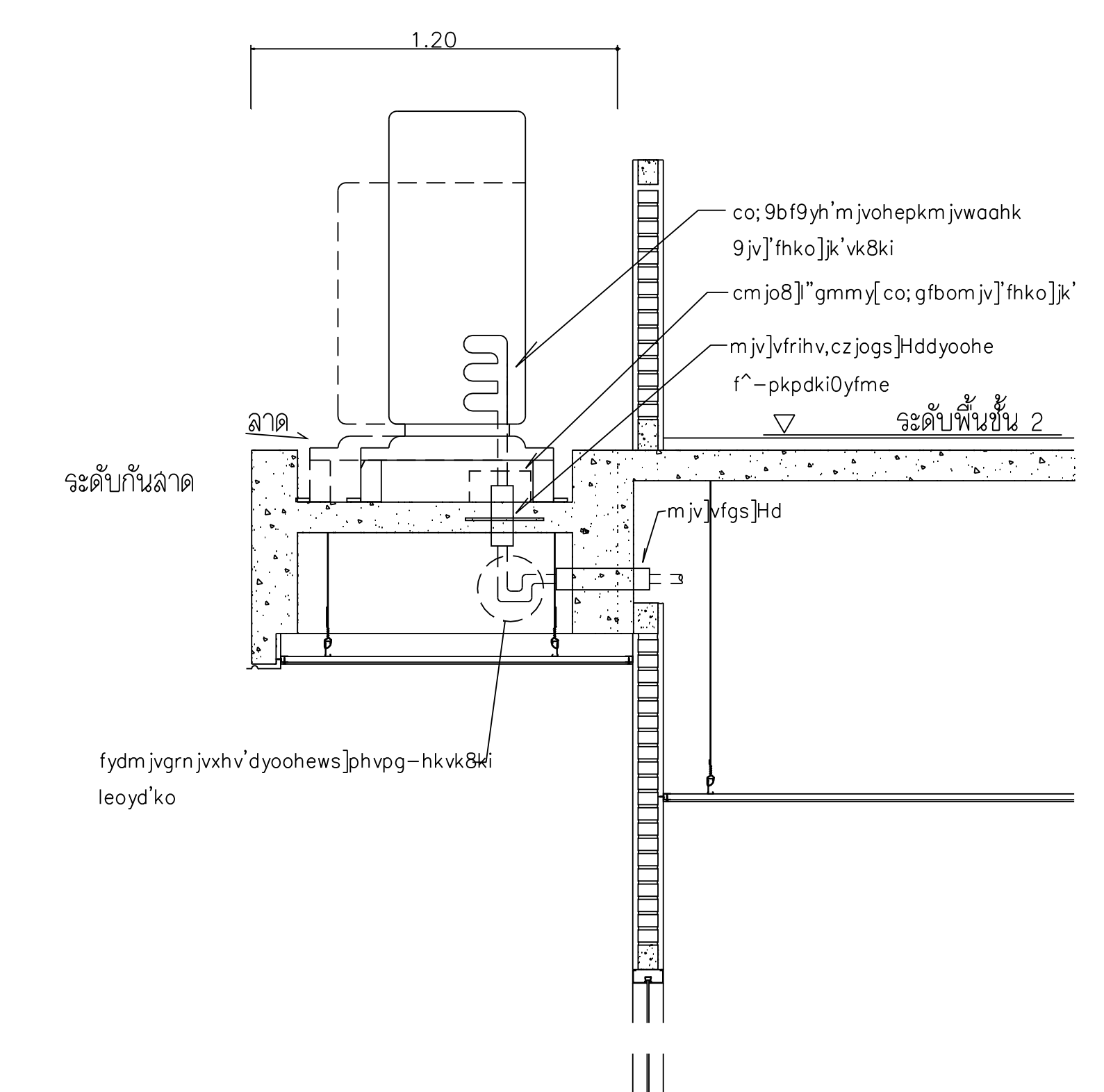
CONDENSING UNIT (HORIZONTAL DISCHARGE)



ขยายแผนผังการติดตั้งฐานเหล็กวางชุดคอยล์รอน ชนิดติดผนังอาคาร



ขยายแผนผังการติดตั้งเครื่องปรับอากาศ บริเวณระเบียง



ธนาคารเพื่อการเกษตรและสหกรณ์การเกษตร

กองบริหารอาคารสำนักงาน

แบบก่อสร้างอาคาร 3 ชั้น
 3-ชั้น อาคาร 2 ชั้น
 (บันไดซ้าย)

สถาปนิก
 นายวิบูลย์ เจริญวราวุฒิ ส.ร.บ. 258.
 นายศรีวัฒน์ พรหมสุวรรณ ส.ร.บ. 35433.

วิศวกรโยธา
 นายสิทธิชัย ชุ่มชะพันธ์ ส.ร.บ. (นาย) โย.
 นายอภิวิทย์ ฤกษ์อรพต ส.ร.บ.

วิศวกรไฟฟ้า
 นายชัยวัฒน์ ชื่อดวง ภ.พ.น. 5414
 นายนิพนธ์ พลกล้า ภ.พ.น. 4998
 นายเสริมศักดิ์ น้อยวิลัย ภ.พ.น. 14080

วิศวกรไฟฟ้า
 นายชัยวัฒน์ ชื่อดวง ภ.พ.น. 5414
 นายนิพนธ์ พลกล้า ภ.พ.น. 4998
 นายเสริมศักดิ์ น้อยวิลัย ภ.พ.น. 14080

สุขาภิบาล
 นายอรรถวิวัฒน์ ชูตมประภม
 นายชิตชัย ชีวบาลย์ปัท

เขียนแบบ

ตรวจสอบแบบ

แก้ไขแบบ

วันที่ พฤศจิกายน 2544

แบบแสดง

แบบมาตรฐานทั่วไป

FILES NO. AC1-04

เลขที่แบบ 4

