

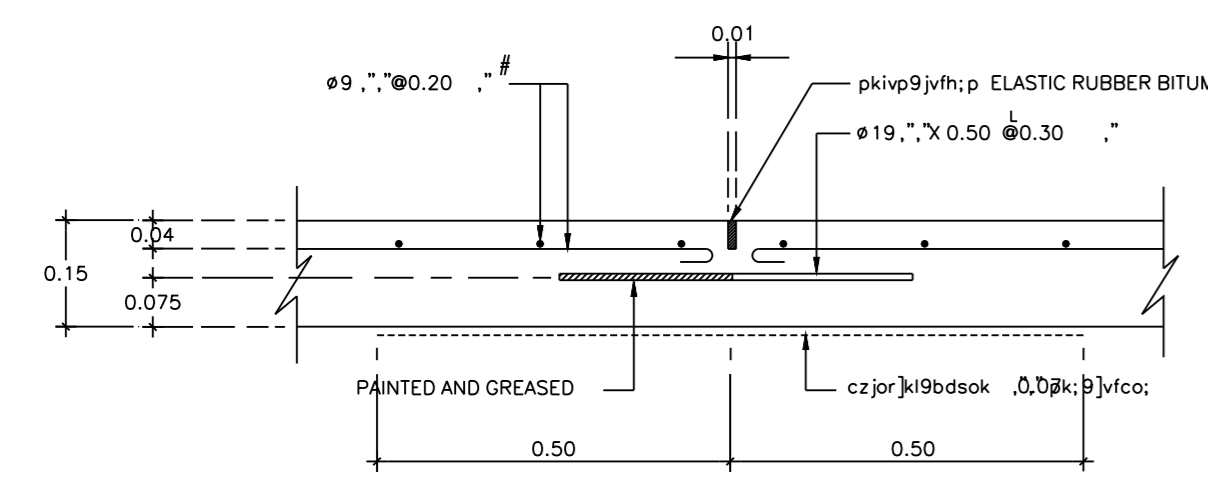
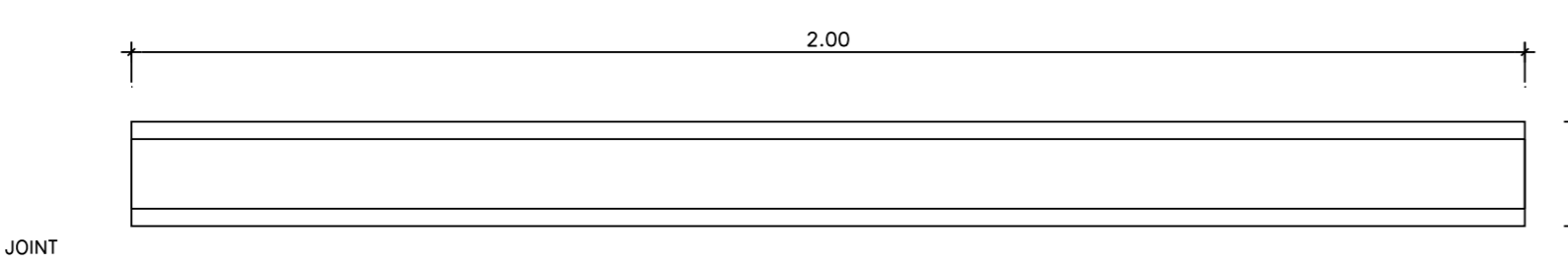


OWNER :	
 <b>ธนาคารเพื่อการเกษตรและสหกรณ์การเกษตร</b>	
DESIGNER :	
	
บริษัท มาตคอนย จำกัด 183/20 ถนนสุขุมวิท แขวง สอนสีเขตสาทร เขต สาทร กทม. 10300 Tel. 02-282-3455 Fax : 02-281-6837	
สถาปนิก	
บุษยา ตมสิน	ร.ต. 499
สมพร นิรุคิณี	ร.ต. 2776
ชวีร์ อรุณรัตน์	ร.ต. 8777
วิศวกรโครงสร้าง	
วิชัย อรรถนที	ร.ต. 7893
วิศวกรสุขาภิบาล	
วิศวกรไฟฟ้า	
บุษยา ตมสิน	ร.ต. 2879
ภูมิสถาปนิก	
ภาณุเดช อรรถ ตมสิน	ร.ต. 4446
นักเขียนแบบ	
ณชนกชญา โนนอินทร์	
เขียนแบบ	
เชษฐา นิลศรีวงศ์	
CHECKED	DATE :
APPROVED	
โครงการ	
<b>อาคารสำนักงานสาขา</b> <b>ค.ส.ล. สูง 2 ชั้น</b>	
สถานที่	อ.หัวหิน จ.ประจวบคีรีขันธ์
แบบแปลน	
<b>ผังแบ่งลือคถนน</b>	
SCALE :	DATE :
	31 สิงหาคม 2548
CHECKED :	
JOB NO :	S-11
FILE NAME :	
2005-04-	DRAWING NO :
ALL RIGHT RESERVED :	
แผนงานออกแบบเป็นการลิขสิทธิ์ของบริษัทผู้ออกแบบ แบบที่ หมดหรือส่วนใดของแบบ ไม่อนุญาตให้นำไปใช้ในโครงการ ซ้ำหรือเผยแพร่โดยไม่ได้รับอนุญาตจากบริษัทผู้ออกแบบ	
REVISIONS :	DATE :



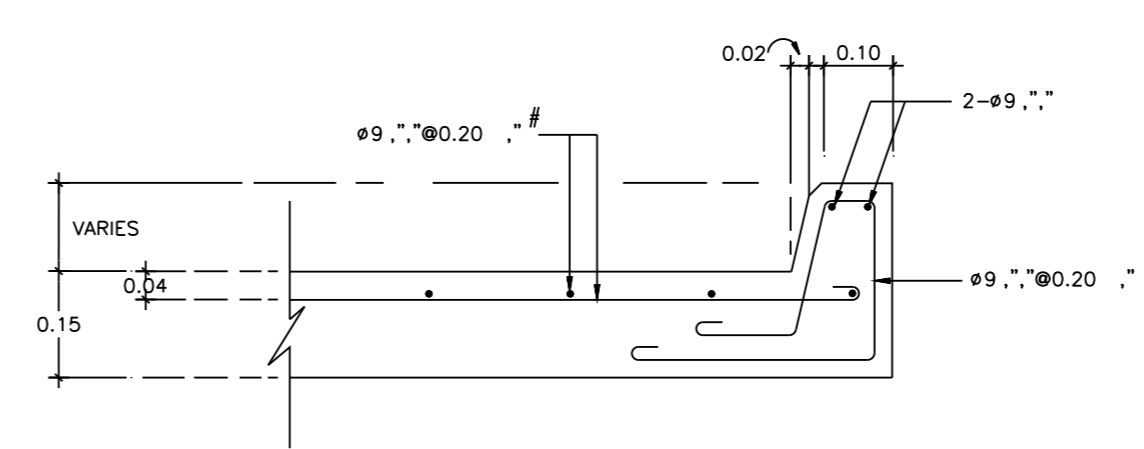
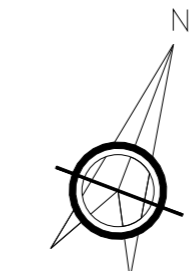
CONTRACTION JOINT



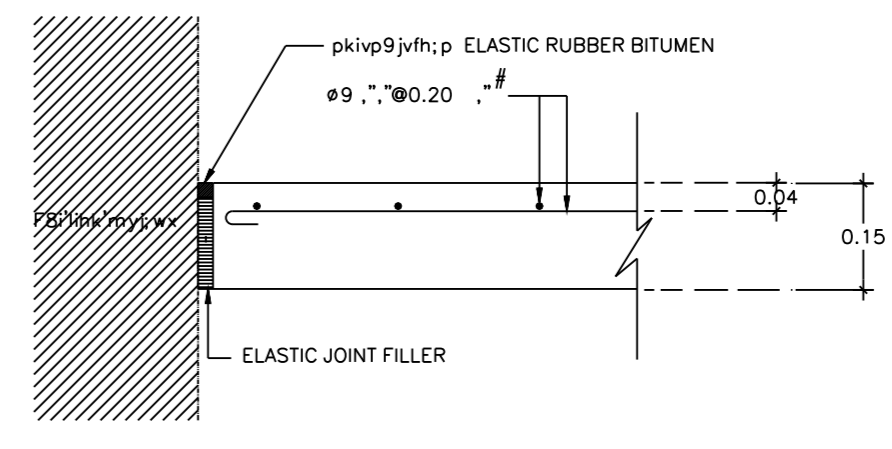
CONSTRUCTION JOINT

**ผังแบ่งลือคถนน**  
 มาตรฐาน 1 : 125

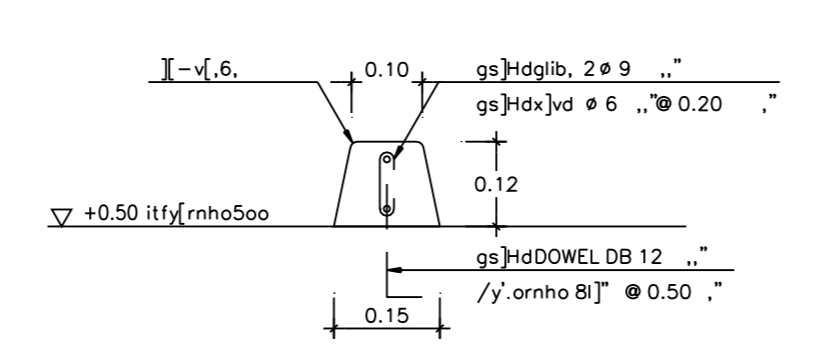
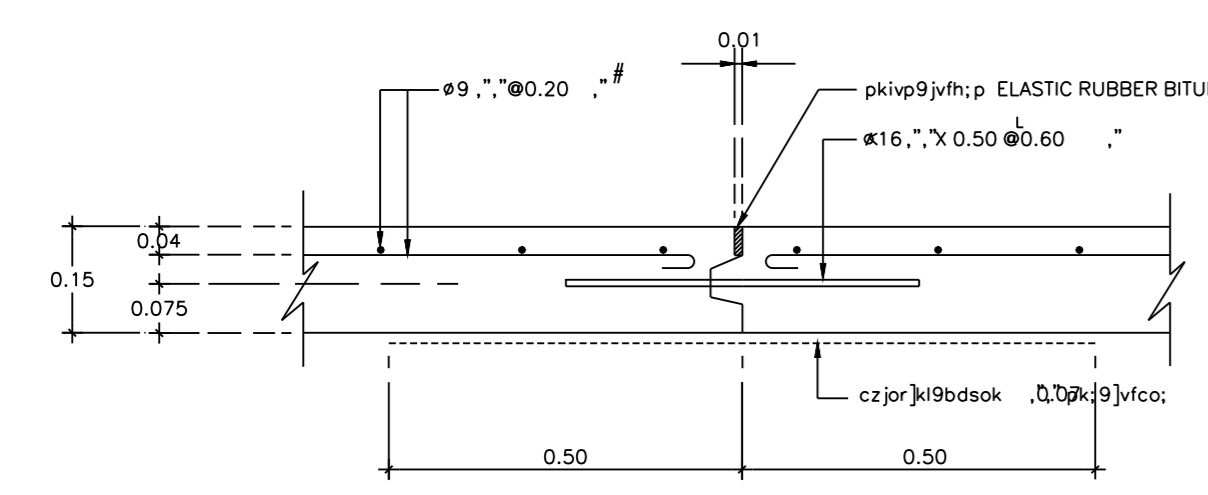
- Contraction Joint
- - - Construction Joint



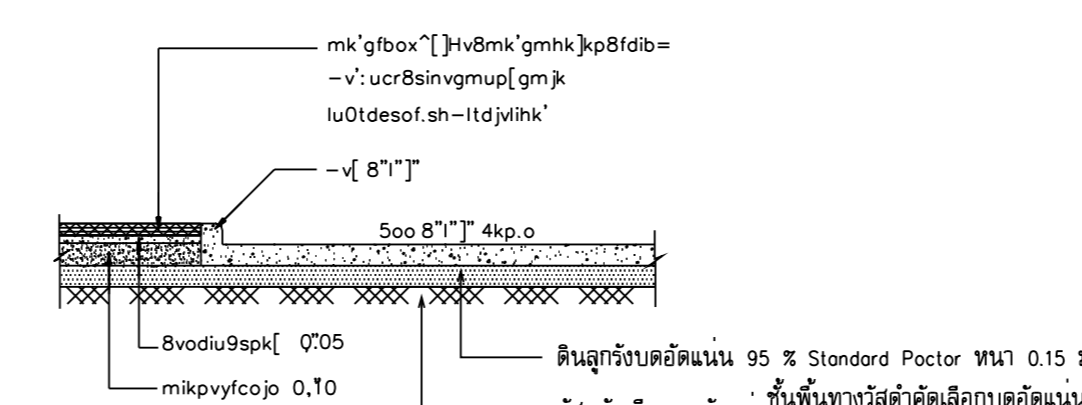
c[[-pkp-v[8yomk'



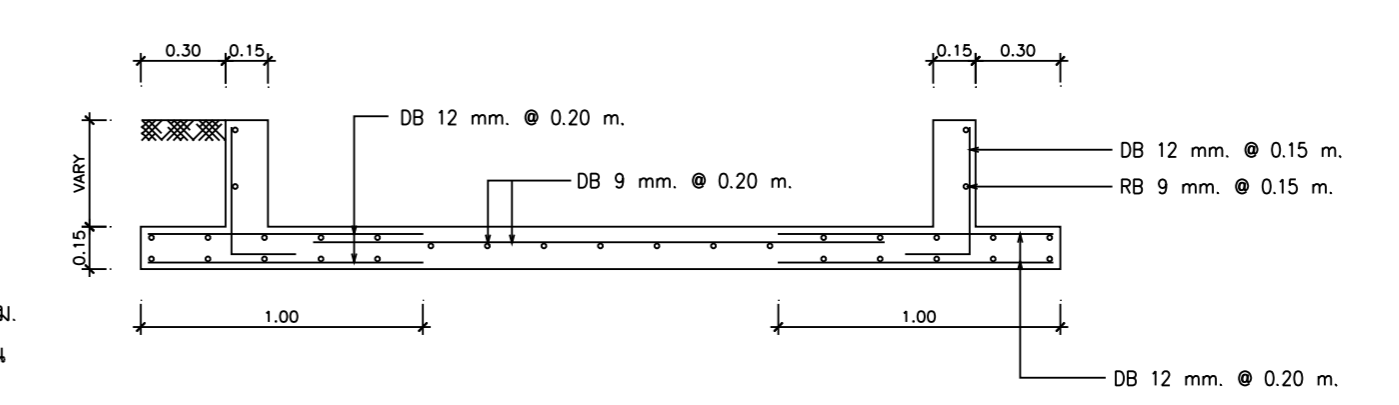
c[[-pkpivp9jvrho5oody[F8i'lihk'myj; wx



i^x9yf-pkp8yoshk,]hv



c[[-pkpmk'gmhk



X1 - X1 1 : 25

