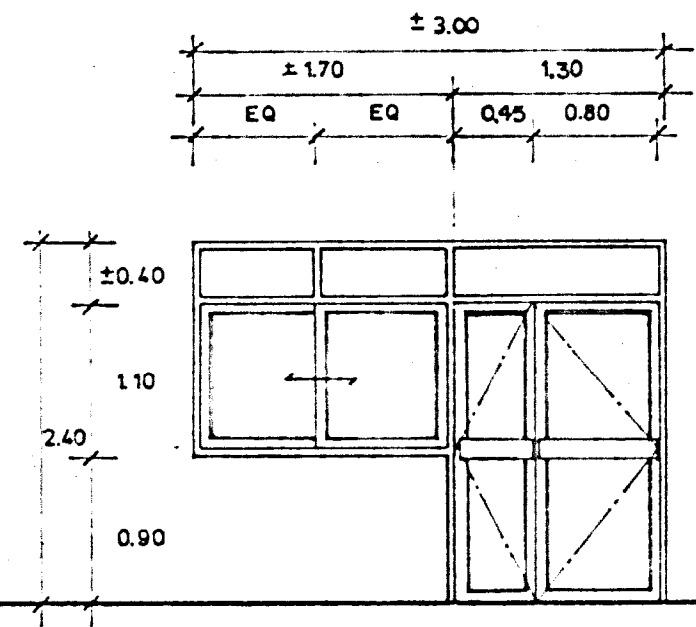
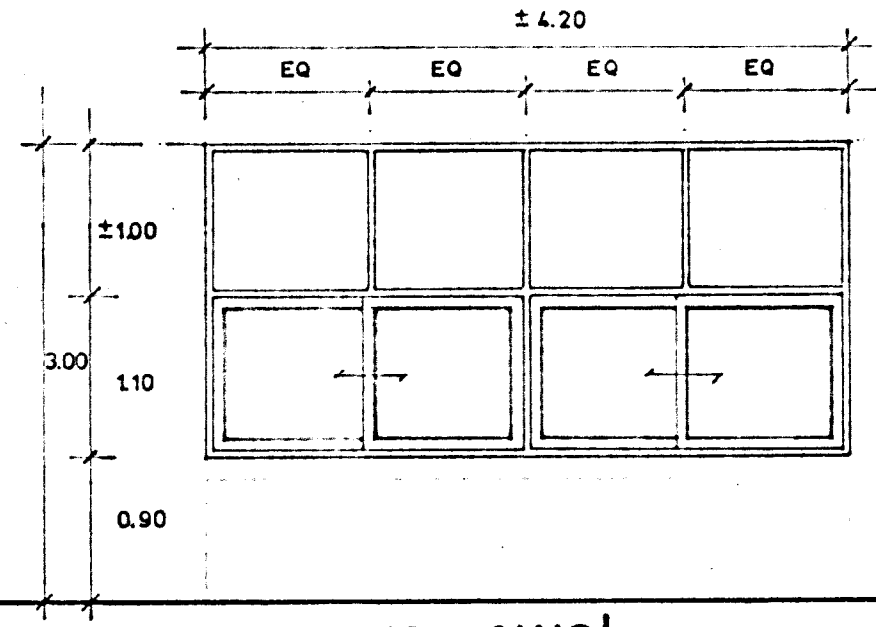


AD7

(ใช้กับแบบ ลขจ. ที่ 5 ห้องพักชั้น 3)

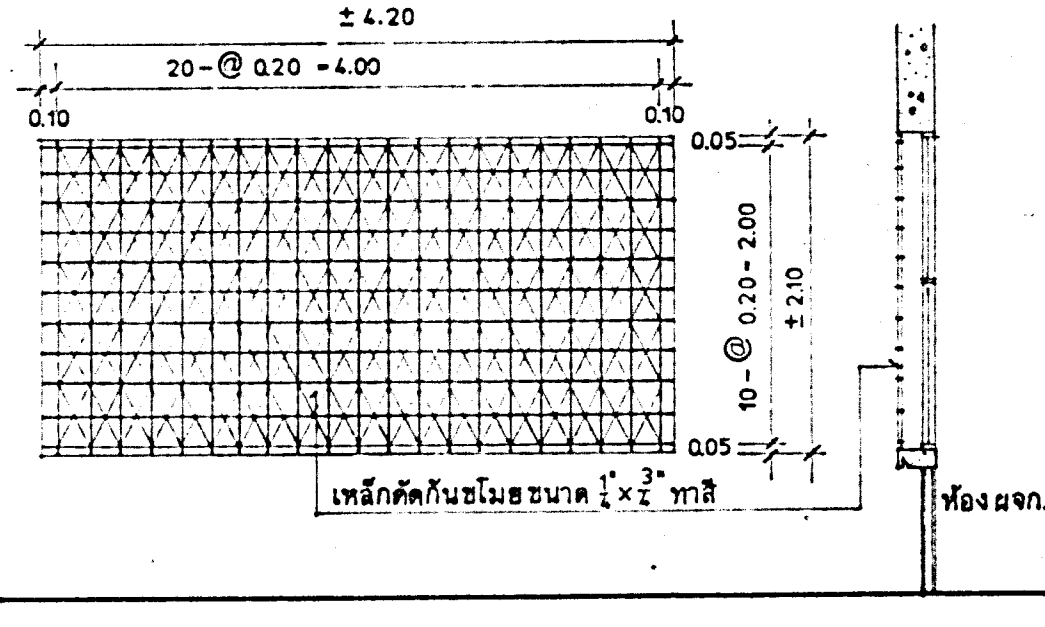


AW10, AD8

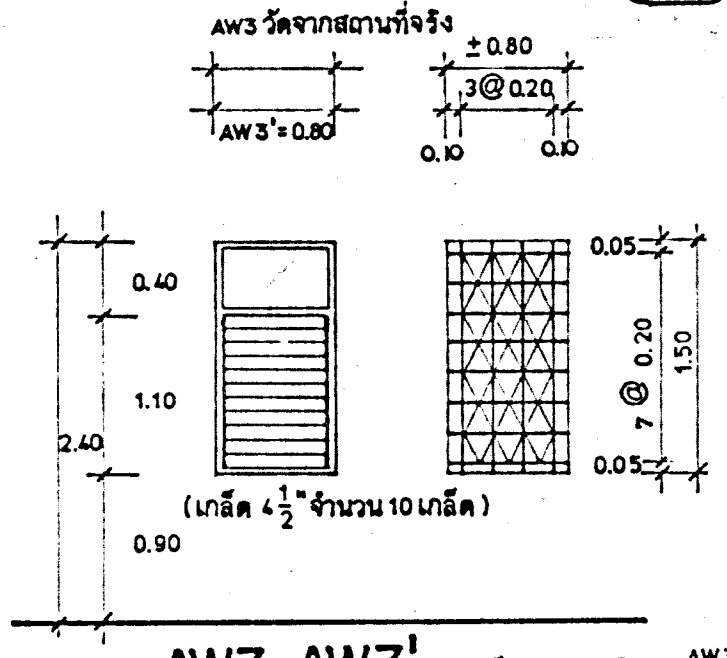


AW2, AW2'

(AW2' ไม่มีช่องแสงกระจกใสตอนบน ; ห้องทนาย)

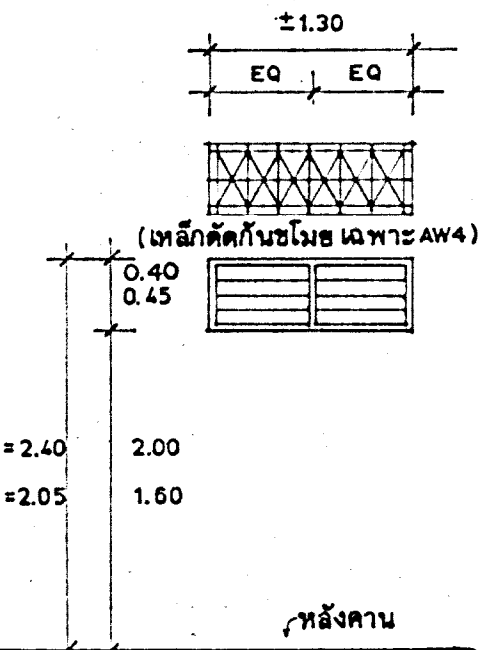


เหล็กดัดกันขโมย AW2
ติดตั้งห้องผู้จัดการ

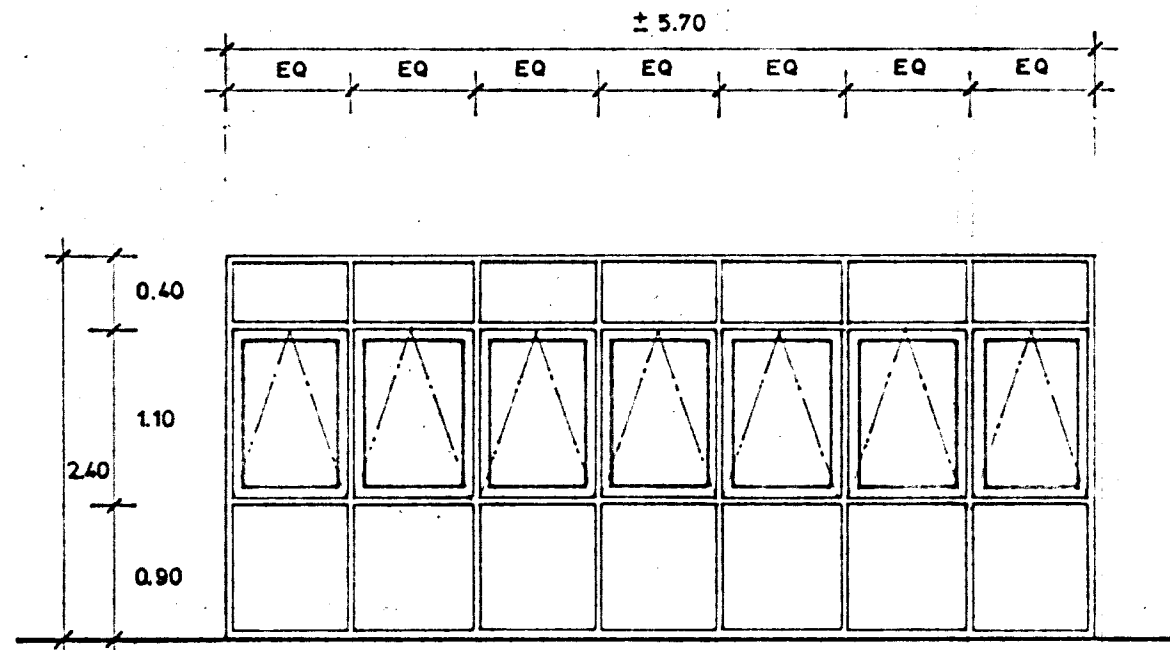


AW3, AW3'

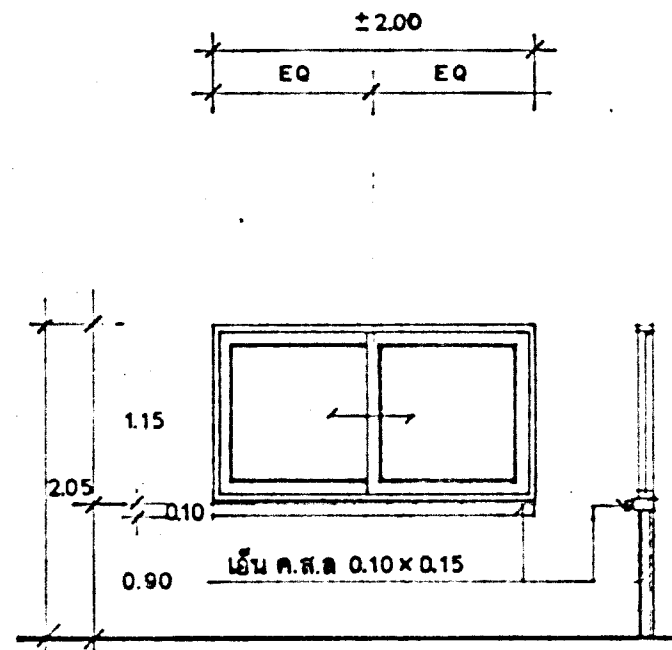
เหล็กดัดกันขโมย AW3
AW3'
(AW3 ติดด้านในห้อง)
(AW3' ติดด้านนอกห้องเฉพาะ
ห้องนำชั้นล่าง)



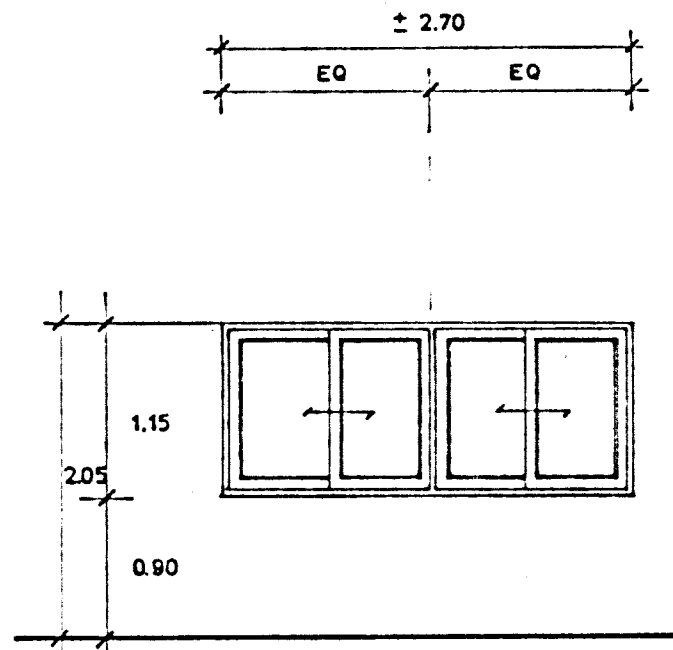
AW4, AW4'



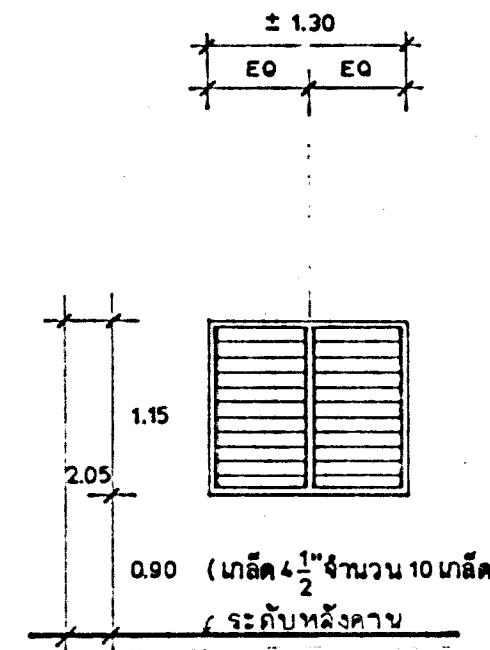
AW5



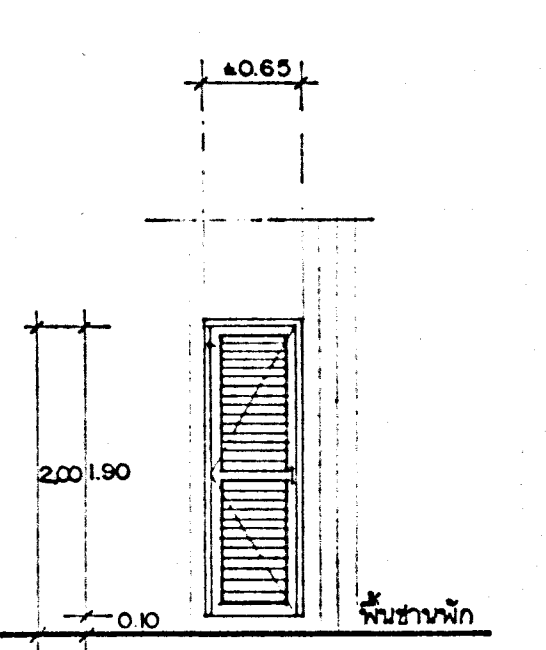
AW6



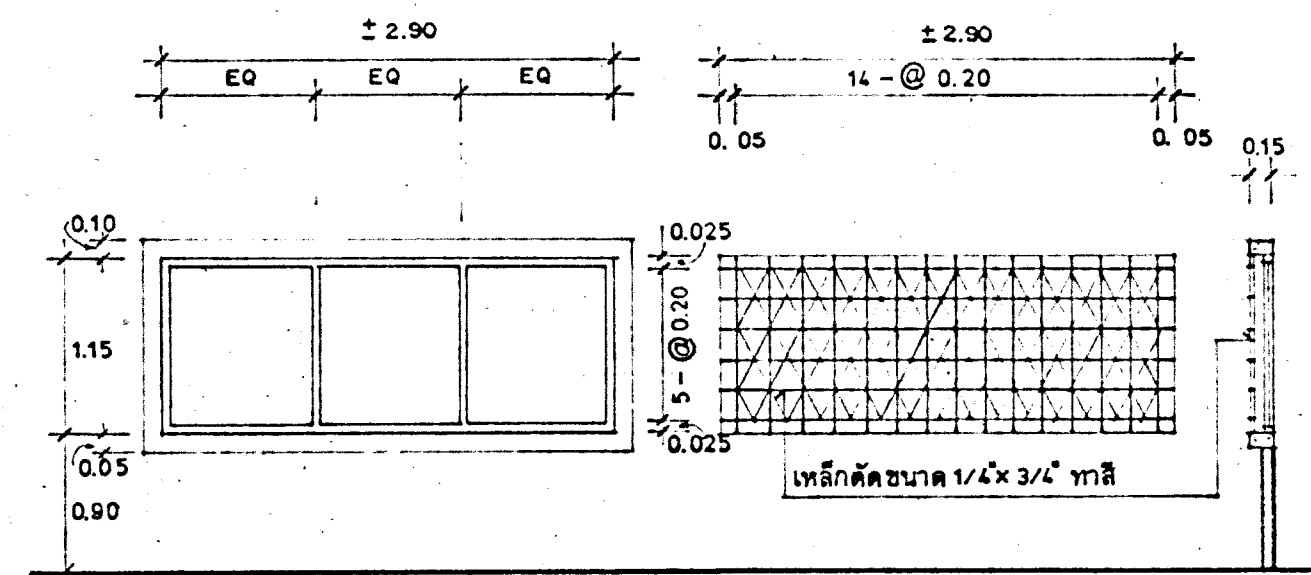
AW7



AW8

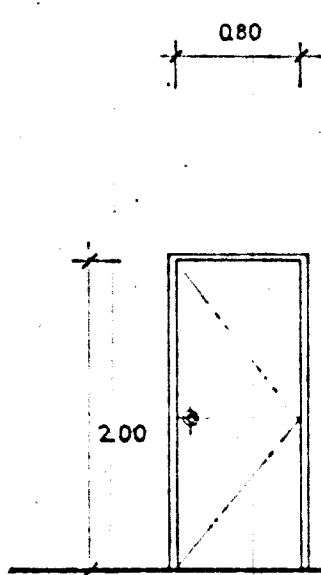


AD

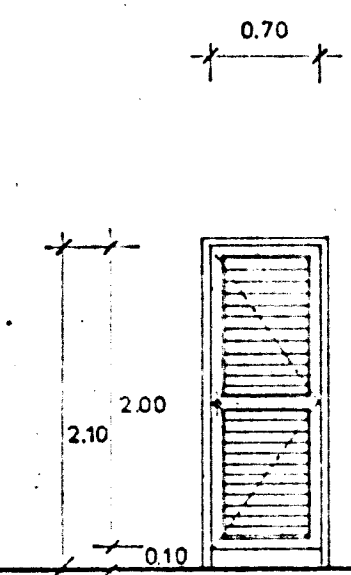


AW9

เหล็กดัดกันขโมย

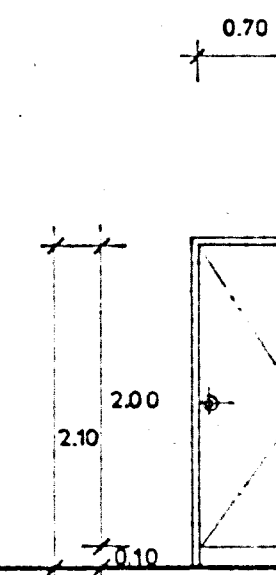


D1

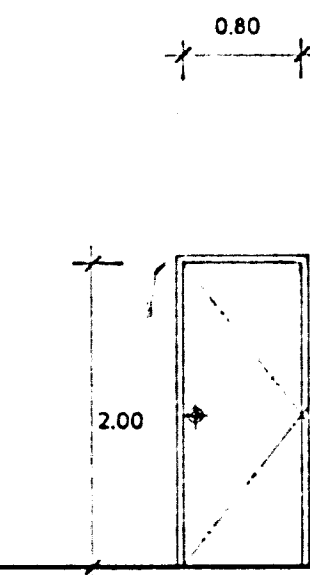


D2, D2'

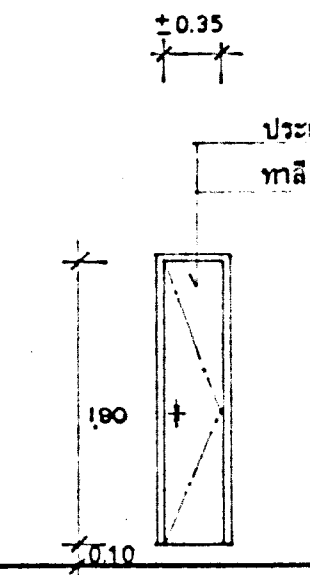
D2' ไม่ยกคอมจากพื้น



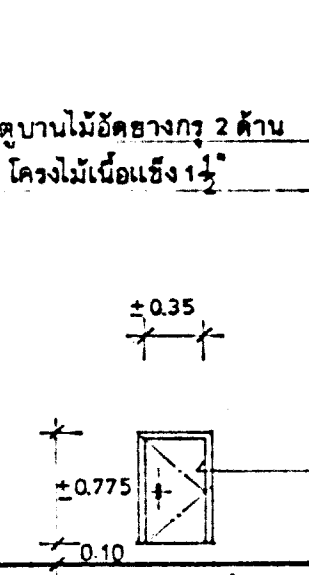
D3



D4

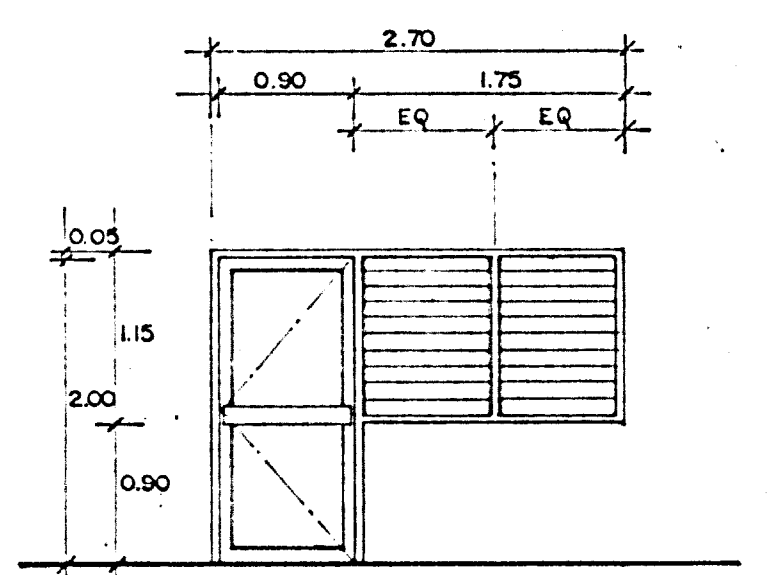


DS

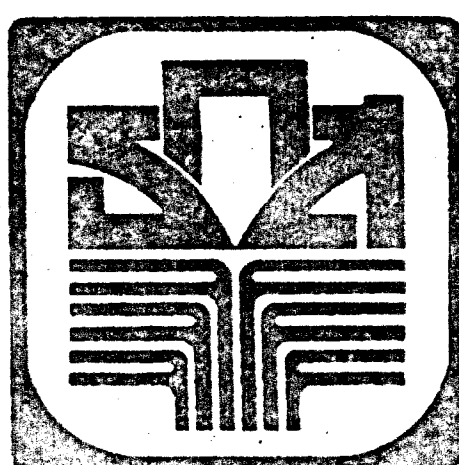


DS'

(DS, DS' ปิด, เปิด ช่องซ่อนท่อ)



AD9



กองอาคารและสถานที่ ธนาคารเพื่อการเกษตรและสหกรณ์การเกษตร

สถาปนิก นายวิชาญ อึ้งวิเศษกุล โทร. 1102 บ.
55/127 หมู่ 10 ตำบล คลองเตย อำเภอเมือง
วิศวกรรมโยธา นายวิชาญ อึ้งวิเศษกุล โทร. 1102 บ.
55/127 หมู่ 10 ตำบล คลองเตย อำเภอเมือง

มณฑลทหาร นายวิชาญ อึ้งวิเศษกุล โทร. 1102 บ.
55/127 หมู่ 10 ตำบล คลองเตย อำเภอเมือง
วิศวกรไฟฟ้า นายวิชาญ อึ้งวิเศษกุล โทร. 1102 บ.
55/127 หมู่ 10 ตำบล คลองเตย อำเภอเมือง

เขียนแบบ นายวิชาญ อึ้งวิเศษกุล โทร. 1102 บ.
55/127 หมู่ 10 ตำบล คลองเตย อำเภอเมือง
วิศวกรสุขาภิบาล นายวิชาญ อึ้งวิเศษกุล โทร. 1102 บ.
55/127 หมู่ 10 ตำบล คลองเตย อำเภอเมือง

แบบ อาคารสำนักงาน	แบบแปลน	แผนที่ D/1/2535
สาขา มาตรฐาน	ขยายประตู - หน้าต่าง	แผ่นที่ A-09
ตรวจแบบ	วันที่	รวม 21 แผ่น