

มหาวิทยาลัยศิลปากรและสหกรณ์การเกษตร

กองบริหารอาคารสำนักงาน

แบบ
ก่อสร้างอาคาร ส่นง.
สาขา มาตรฐาน 2 ชั้น
(บันไดขวา)

สถาปนิก
นายวิบูลย์ เจริญราษฎร์ สถาปนิก
นายศิริวัฒน์ พรหมสุวรรณ สด.3543น.

วิศวกรโยธา
นายสิทธิชัย อุณะพันธ์ สถาปนิก
นายอภิสิทธิ์ กุยะธรรต

วิศวกรไฟฟ้า
นายศิริวัฒน์ ชัยตรง ภาพ. 5414
นายนิพนธ์ พลกล้า ภาพ. 4998
นายเสฐียร นัยวิสัย ภาพ.14080

สุขาภิบาล
นายอร่ามโรจน์ อุดมประภครม
นายชิตชัย ชีวवलลบริษัท

เขียนแบบ
นายสุวัฒน์ ภูผาภิรักษ์

ตรวจแบบ | อนุมัติแบบ

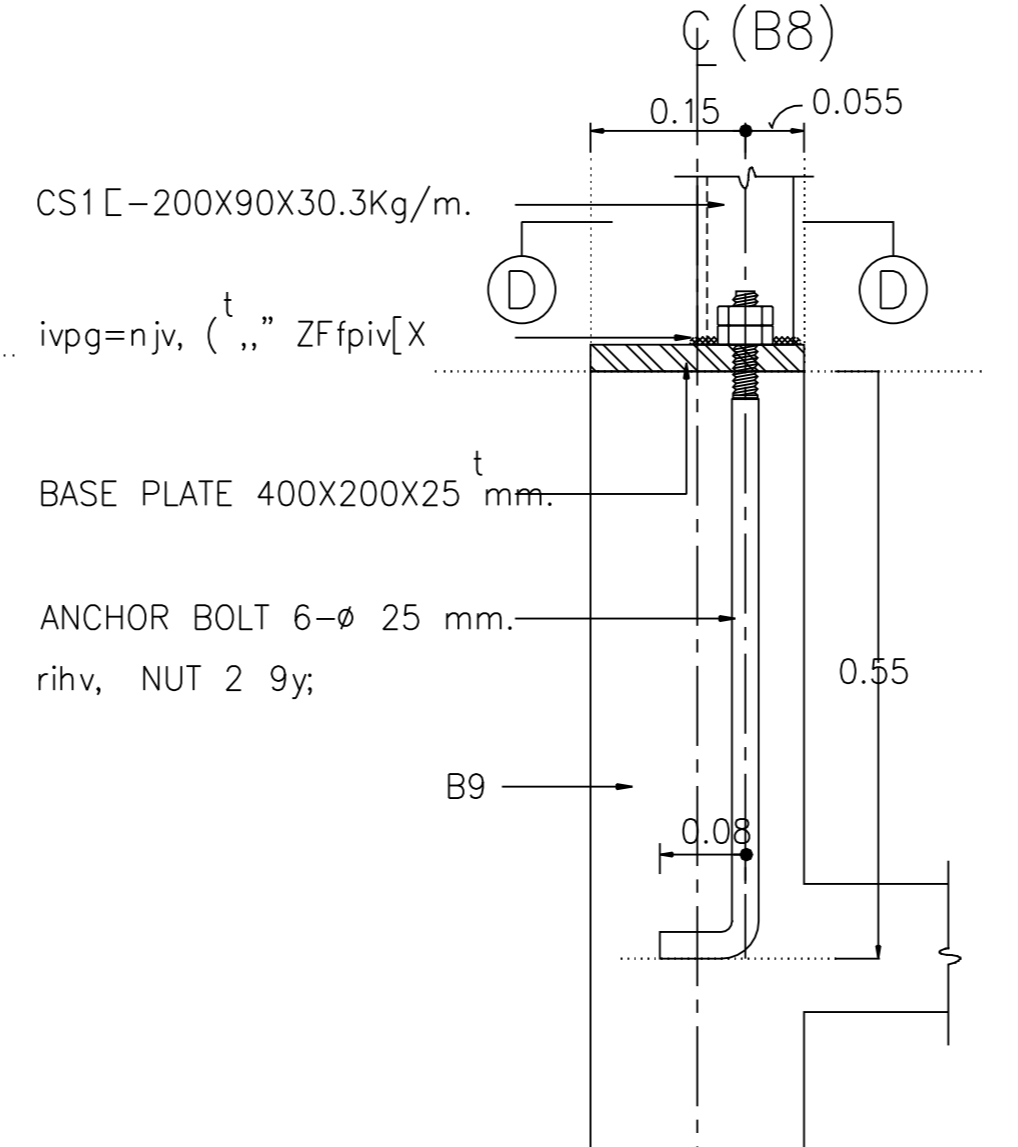
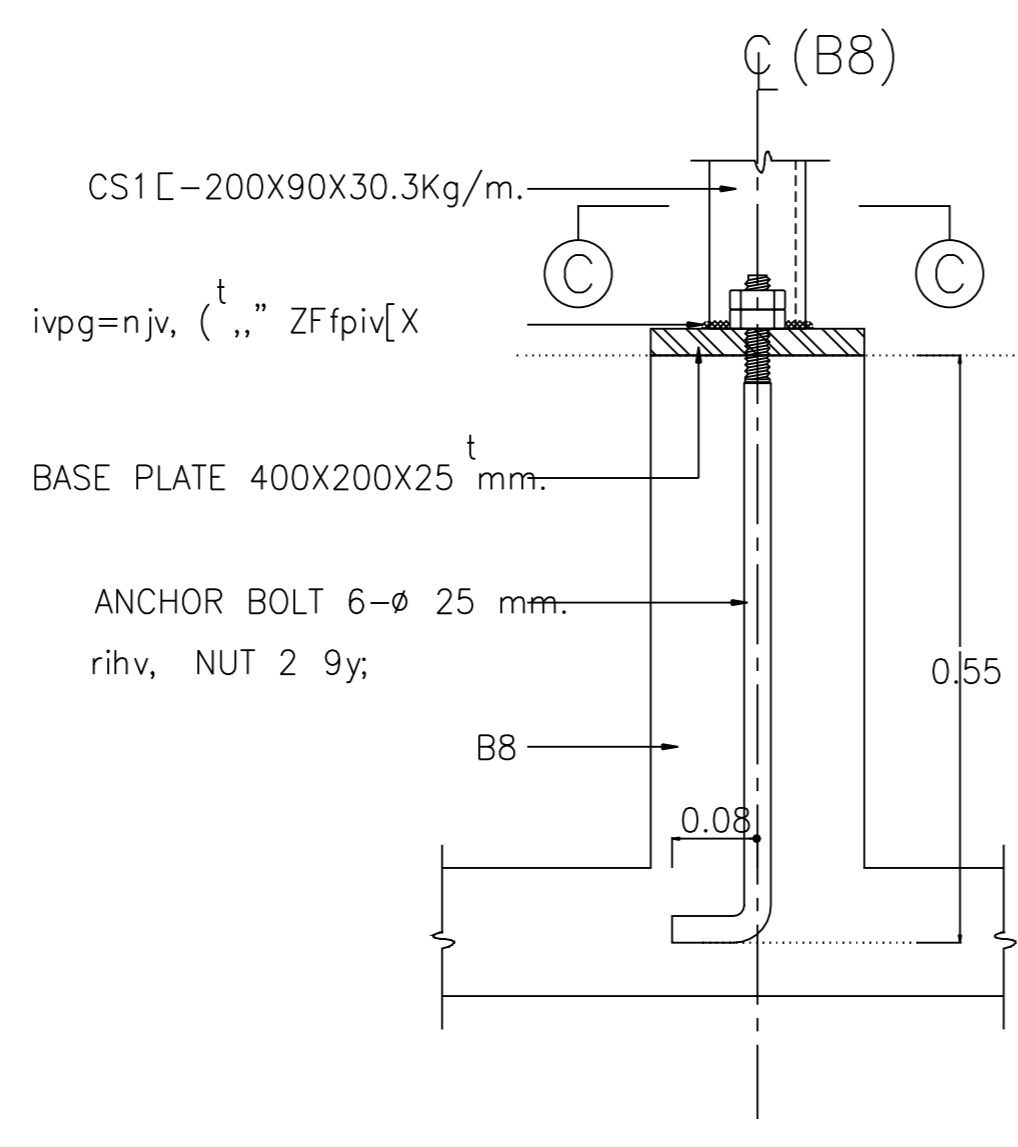
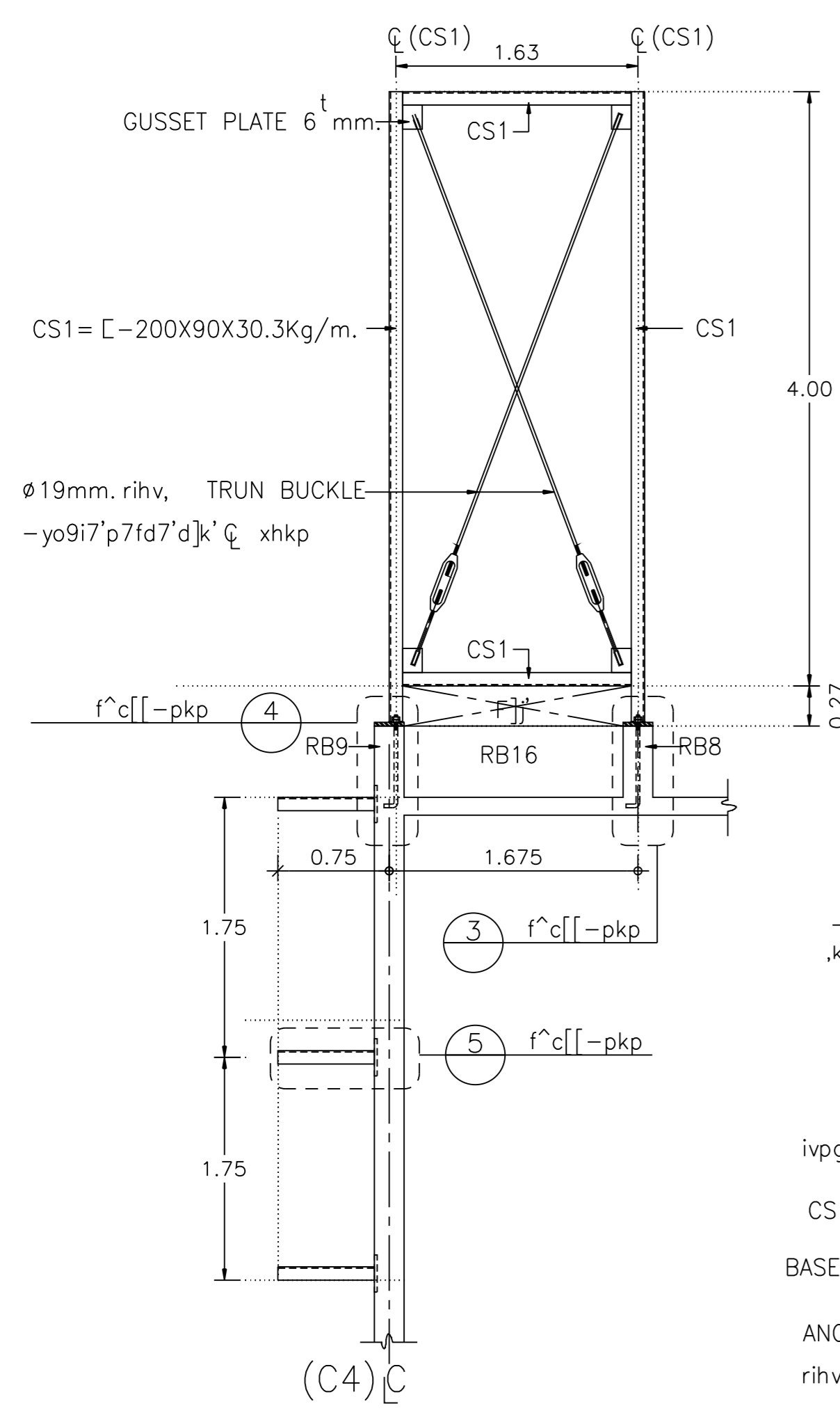
แก้ไขแบบ

วันที่

แบบแสดง
โครงสร้างเหล็กป้ายธนาคาร
ขยายมุมทางเข้า

FILES NO. | แผ่นที่
S-16

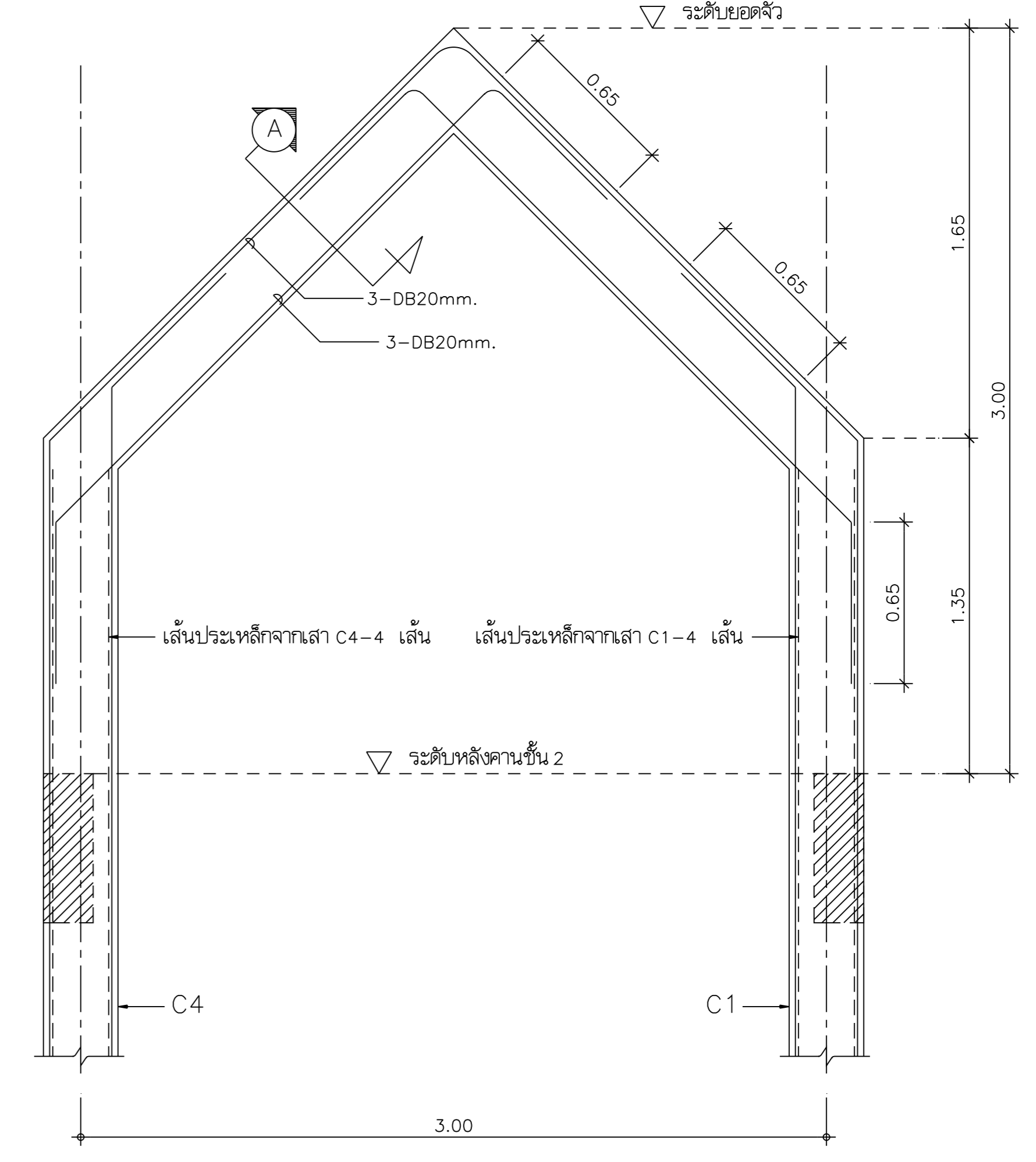
เลขที่แบบ | รวม
19



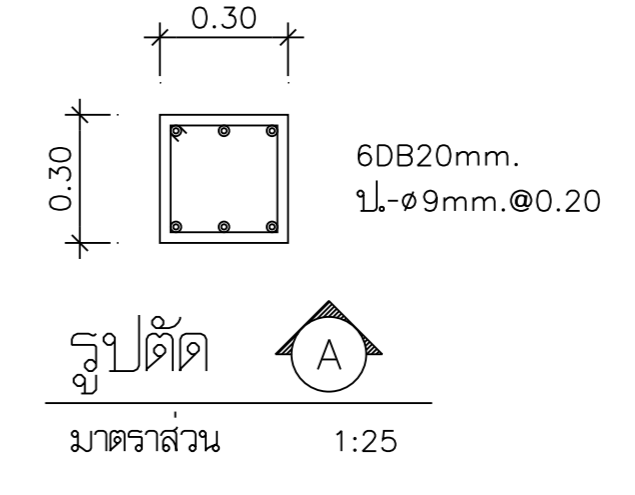
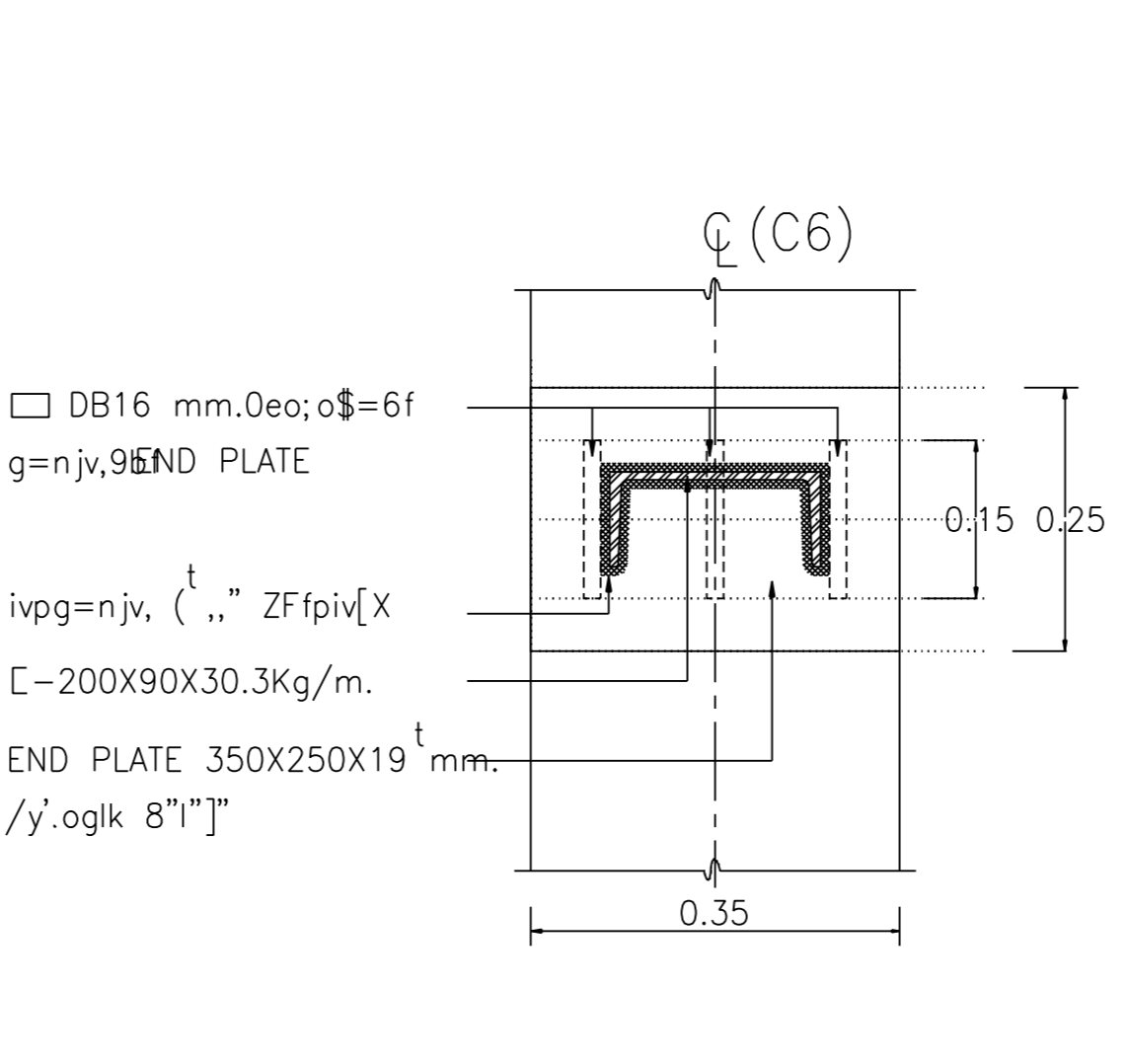
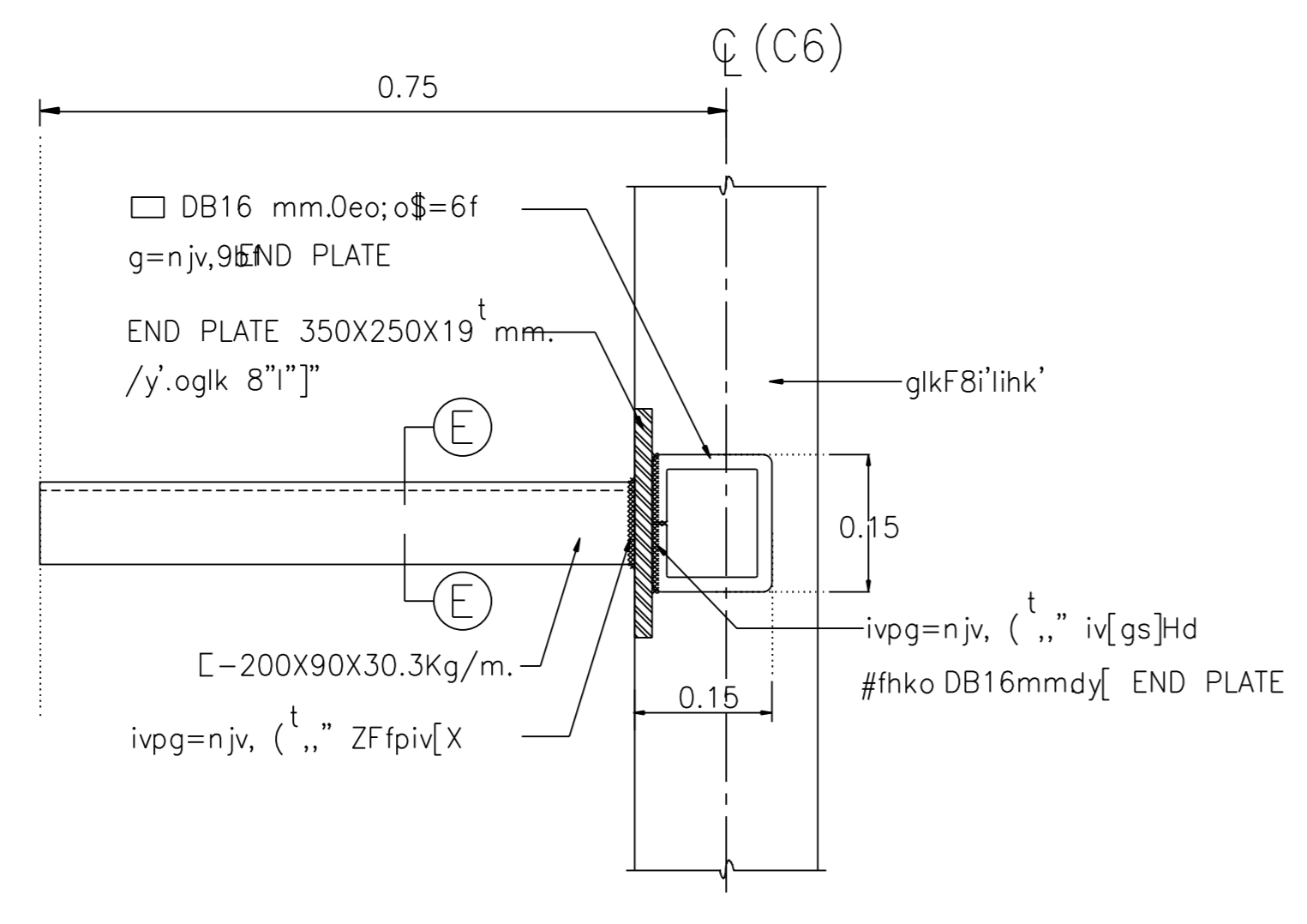
F8i'gs]Hdxhkppvfvk8ki
1 : 50

c[[-pkpi^x9yf
1 : 10

c[[-pkpi^x9yf
1 : 10



รูปตัดขยายมุมประตูทางเข้า
มาตรฐาน 1:25



รูปตัด A
มาตรฐาน 1:25

c[[-pkp
1 : 10

c[[-pkpi^x9yf
1 : 10

