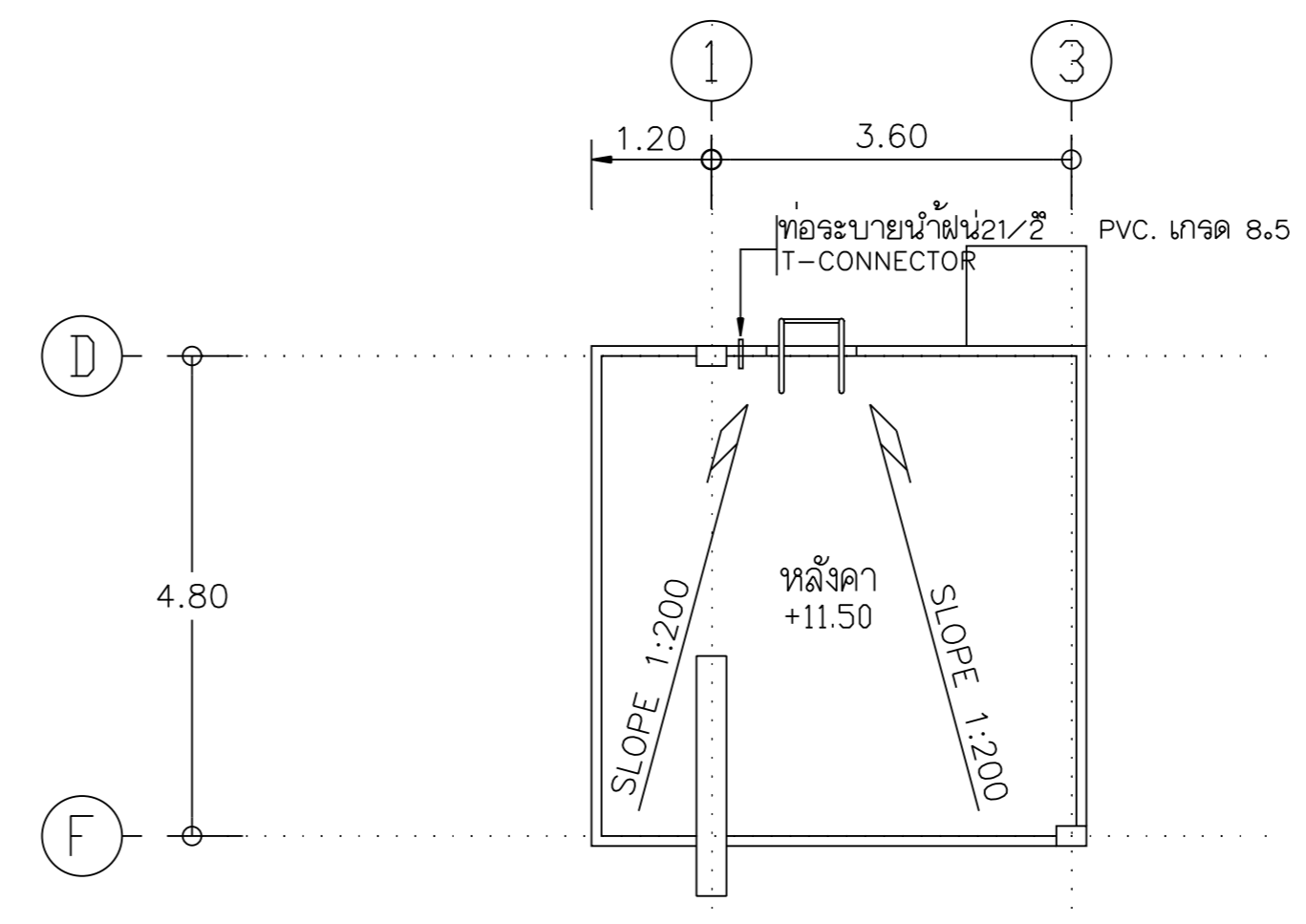


**แปลนพื้นที่ชั้นดาดฟ้า**  
 มาตรฐาน 1 : 100

หมายเหตุ  
 แนวท่อระบายน้ำลอดคานให้ดูประกอบกับแบบสถาปัตยกรรม



**แปลนหลังคา**  
 มาตรฐาน 1 : 100

REVISIONS	DATE
NOTE • ALL DIMENSIONS ARE IN METER UNLESS OTHERWISE INDICATED • NO DIMENSION SHALL BE SCALED • ALL DRAWINGS ARE THE PROPERTY OF THE AREA CO.,LTD. AND CAN NOT BE USED REPRODUCED OR DUPLICATED WITHOUT PERMISSION	
OWNER ธนาคารเพื่อการเกษตรและสหกรณ์การเกษตร	
DESIGNER <b>AREA</b> AREA CO.,LTD. 111/1 Ladprao23 Ladprao Chaluchak Bangkok 10900 Tel. (662) 5139533-5 Fax. (662) 5139536	
สถาปนิก อลงกรณ์ ตราชู ลด.1013ด วิษย์ บุญนิตย์ ลด.1547ก พรชัย ทิสุวรรณประสาร ลด.2492ก วิบูลย์ เจริญราษฎร์ ลด.1102ด	
ASSISTANT ARCHITECT เกียรติกร แฉนลวจ์	
วิศวกรโครงสร้าง มานะ จรุงพงษ์ศักดิ์ ลย.4023 อลงกรณ์ ตราชู ลย.3303 ดนัย ลวาจิม ลย.4358	
วิศวกรสุขาภิบาล สุภัทร วาณิชกุล ลพท.1748 ศิริชัย จันทร์กุล ปวฉ.	
วิศวกรไฟฟ้า บรรจง เจริญกิจจุลลล วพท.162 ชัยวัฒน์ ชีตตรง ภพท.5414	
วิศวกรเครื่องกล ณัฐ นิตินัน ลท.1483	
ไม้เินทนาการ พิรลุด สุวรรณเกษะวิทย์ ลด.4250ก สิทธิชัย อุณะพันธ์ ลด.บ.ภายืน	
DRAWN จรุง อ่อนจิว	DATE
CHECKED	
APPROVED	
โครงการ <b>อาคารสำนักงานสาขา</b>	
ที่ตั้ง สาขาหนองหาน จ.อุดรธานี	
แบบแปลน ระบบสุขาภิบาล แปลนพื้นที่ชั้นดาดฟ้า และ หลังคา	
FILE NO 15-02-2543	DRAWING NO SN-05
SUB TOTAL	GRAND TOTAL

