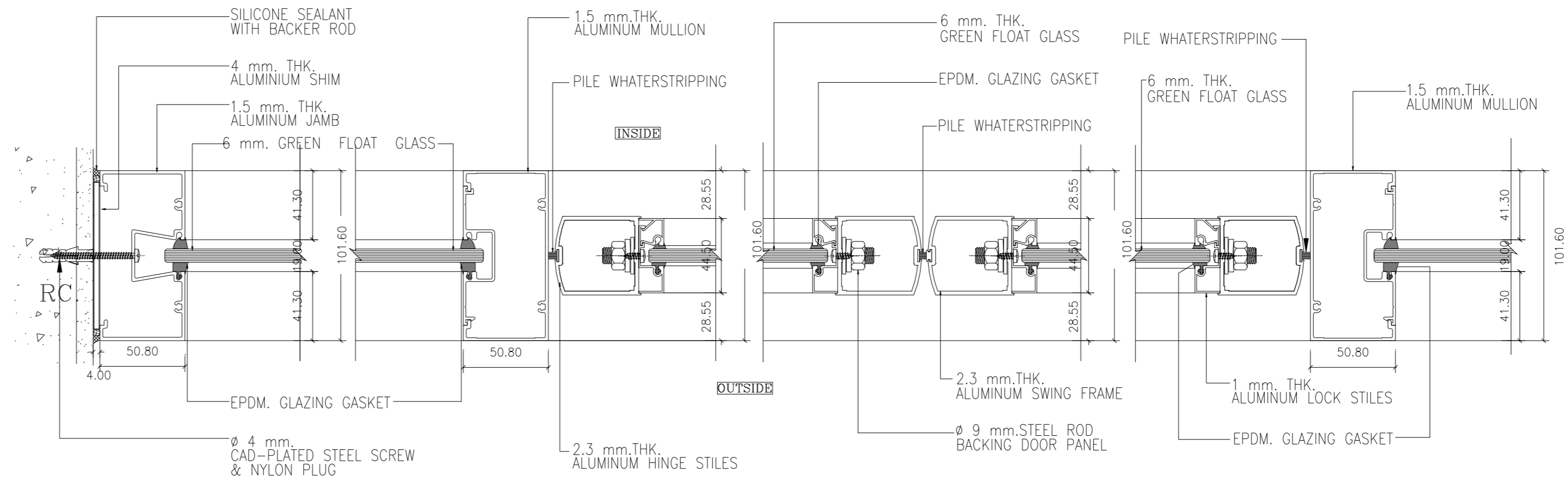


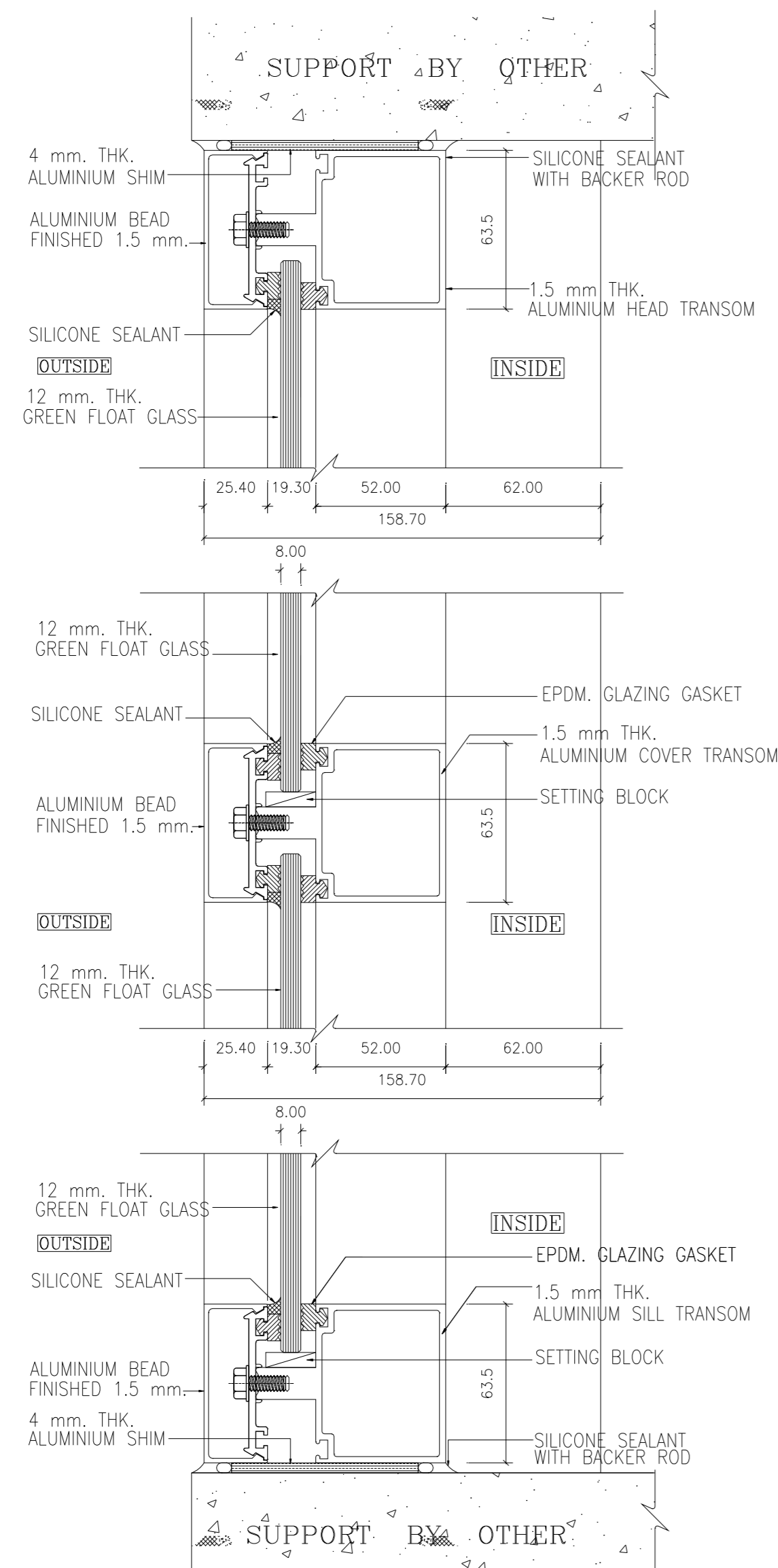
หมายเหตุ (แบบขยายมาตรฐานโดยรวม)

- 1.) ระบุแบบขยาย ระบุเป็นมิติเมตร
- 2.) ฟ้าเขียนตัดตามกระจก ฟ้าเขียนตัดตามขอบบานเปิดใช้
- 3.) SECTION ของอลูมิเนียมใช้หนา ตามระบุในรายการประกอบสถาปัตยกรรม
- 4.) อลูมิเนียมทั้งหมดใช้สี NA กระจกตามระบุในแบบ
- 5.) น็อต และ วัสดุยึดอลูมิเนียม ใช้ชนิดปลอดสนิม



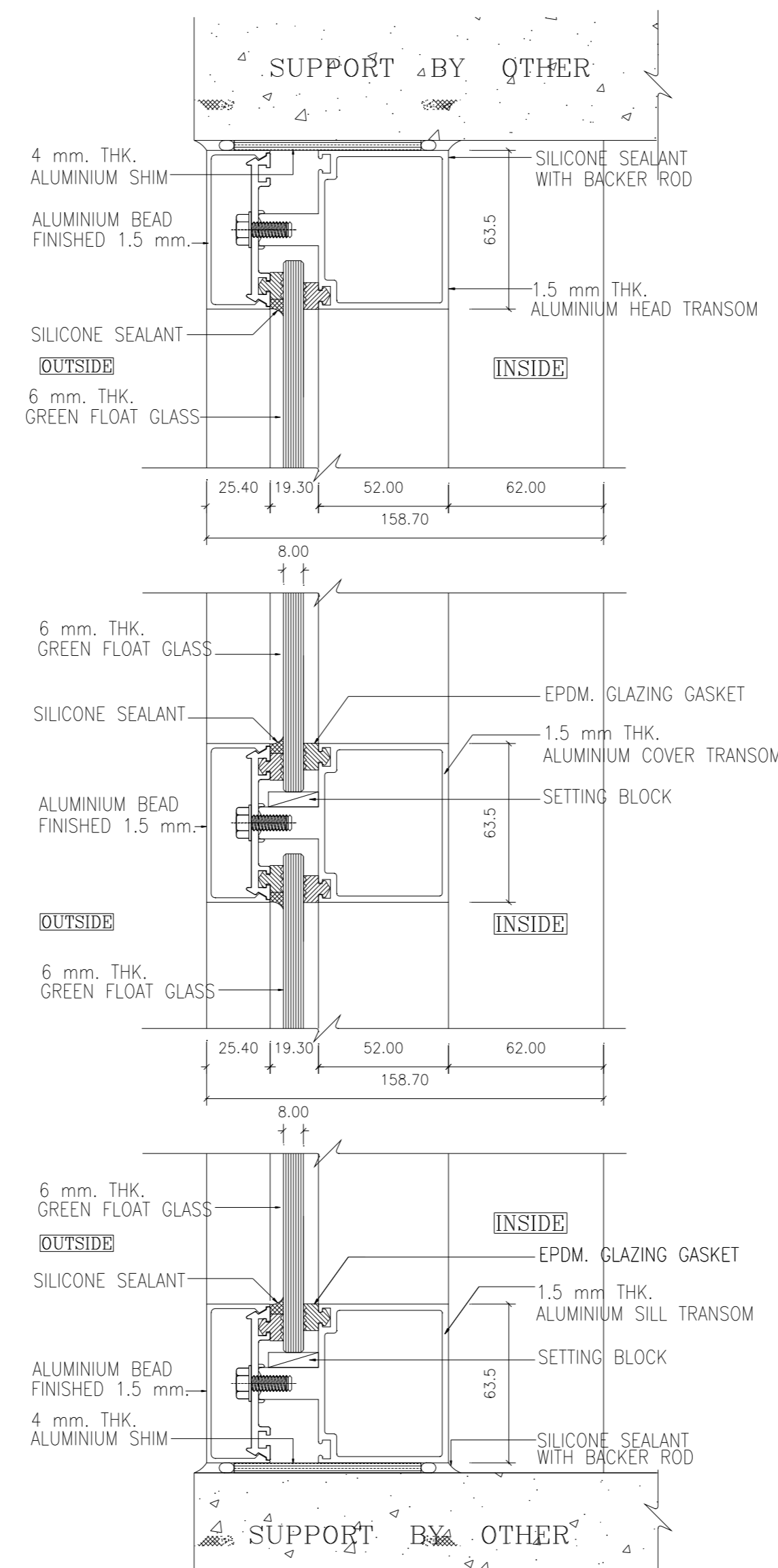
แบบขยายแปลนประตูบานเปิดคู่

มาตรฐาน Not to Scale



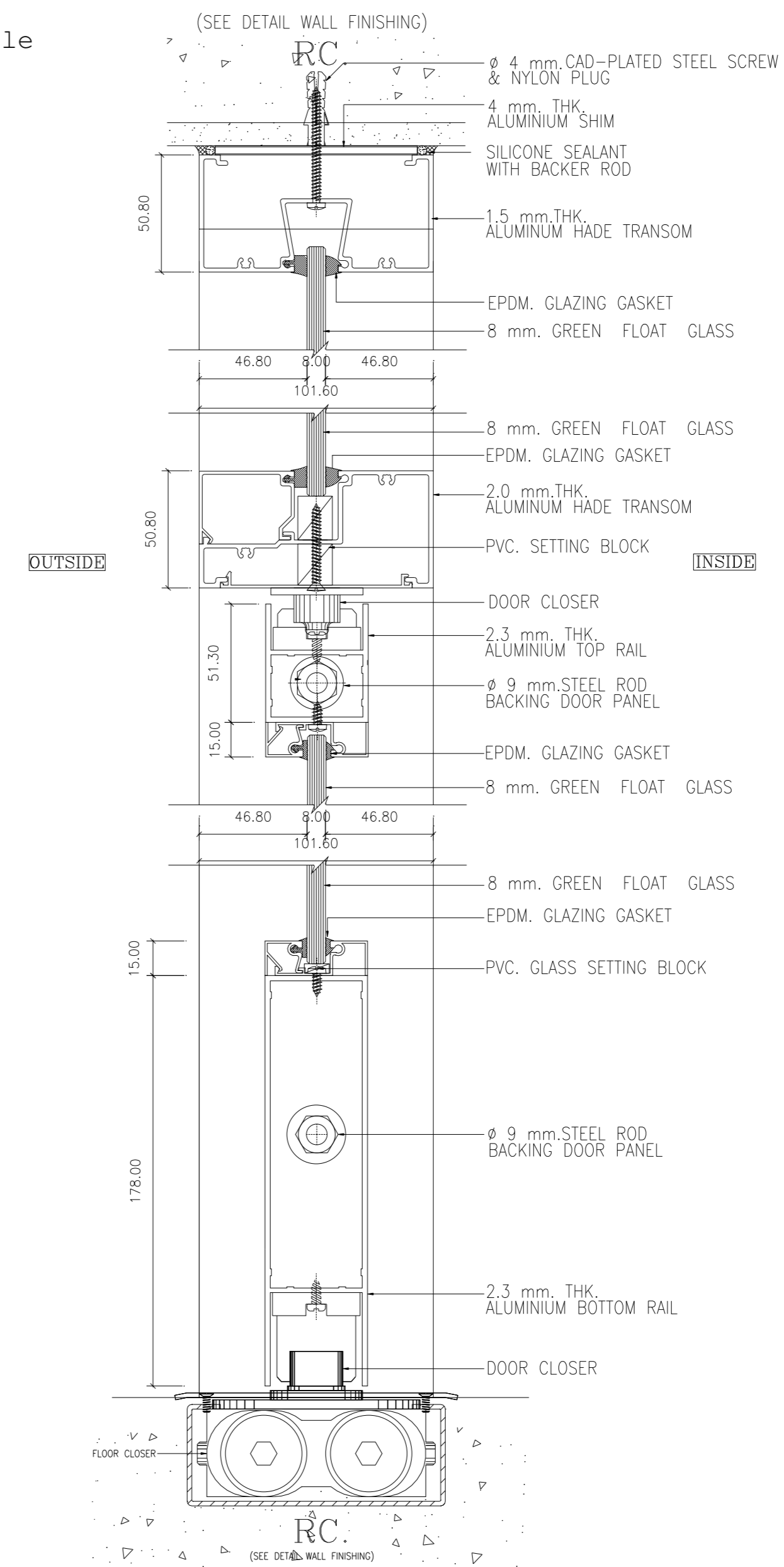
แบบขยายรูปตัดชุดผนังติดตายภายนอก

มาตรฐาน Not to Scale



แบบขยายรูปตัดชุดผนังติดตายภายใน

มาตรฐาน Not to Scale



แบบขยายรูปตัดประตูบานเปิดคู่

มาตรฐาน Not to Scale

OWNER :	
 ธนาคารเพื่อการเกษตร และสหกรณ์การเกษตร	
DESIGNER :	
	
บริษัท มาสคอนาย จำกัด 183/20 ถนนพหลโยธิน แขวงสามยุคกลาง เขตดุสิต กทม. 10300 Tel. 02-282-3455 Fax : 02-281-4837	
สถาปนิก	
บุญจง สมบัติเงิน	ร.ศ.ด. 499
สมพงษ์ จิรวิทย์	ร.ศ.ด. 2775
ชรัญญ์ สุทธิพันธ์	ร.ศ.ด. 8777
วิศวกรโครงสร้าง	
ไพฑิทร ไชยวิจารย์ สย. 4632	
วิศวกรสุขาภิบาล	
วิศวกรไฟฟ้า	
บุญช่วย ศรีบุญนิรมัร สฟท. 2879	
ภูมิสถาปนิก	
ภาวิมล ชาร์ต สมบัติเงิน ร.ศ.ด. 4446	
มัณฑนากร	
ณรงค์กร ไชยวิจารย์	
เขียนแบบ	
ธนภูมิ ชัยศรีดำรงเดช	
CHECKED	DATE :
APPROVED	
โครงการ	
แบบอาคารมาตรฐานสำนักงานสาขา	
อาคาร ค.ส.ล. สูง 3 ชั้น	
สถานที่ตั้ง	
แบบแสดง	
แบบมาตรฐาน "Type - A"	
แบบขยายมาตรฐานประตู	
SCALE :	DATE :
Not to Scale	31 ตุลาคม 2548
CHECKED :	A6-03
JOB NO :	
2005-02	
FILE NAME :	DRAWING NO :
2005-03	
ALL RIGHT RESERVED :	
ผลงานออกแบบเป็นกรรมสิทธิ์ของบริษัทผู้ออกแบบ แบบที่	
นเทศหรือส่วนใดของแบบ ไม่อนุญาตให้ทำไปใช้ในโครงการ	
อื่นใดที่มิได้เขียนไว้โดยไม่มีอนุญาตจากบริษัทผู้ออกแบบ	
REVISIONS :	DATE :

